

## Metris S

### Elektronik-Waschtischmischer mit Temperaturregulierung Batteriebetrieb

Oberflächen: **chrom** Artikelnummer: **31100000**



#### Beschreibung

##### Merkmale

- Ausladung 128 mm
- Infrarot Näherungselektronik
- Batteriebetrieb 6 V (Lithium Batterie, Lebensdauer ca. 2 Jahre, Batterie im Lieferumfang enthalten)
- Batteriestandsanzeige
- Temperatur einstellbar über seitlichen Mischhebel
- Temperaturbegrenzung einstellbar
- ComfortZone 150
- manueller Wasserstop zur Beckenreinigung
- Hygienespülung aktivierbar (automatischer Wasserlauf für 10 Sekunden alle 24 Stunden nach letzter Betätigung)
- Dauerspülung aktivierbar (einmaliger Wasserlauf für 180 Sekunden, geeignet zur Thermischen Desinfektion)
- diebstahlsicherer Luftsprudler
- Reichweite der Infrarotsensorik einstellbar (2 Einstellungen)
- automatische Umgebungsanpassung der Infrarotsensorik
- Durchflussmenge 5 l/min
- Schmutzfangsiebe in den Anschlussschläuchen
- für Durchlauferhitzer geeignet
- Funktion kann bei Waschtischen mit Erhöhung oder sehr breitem Waschtischrand (größer 75 mm) eingeschränkt sein, Funktionelle Einschränkung durch zu großen Abstand
- Lieferumfang: mit zwei Filtereinheiten mit Feinfilter zum Schutz gegen Schmutzeinspülungen, zur Montage auf bestehenden Eckventilen. Filtereinsatz entnehmbar und reinigbar, Rückflussverhinderer
- Anschlussart: G 3/8 Anschlussschläuche
- Anschlussgröße: DN15
- TÜV geprüft
- P-IX 18314/IO

#### Technologie



#### Designpreise



reddot design award

#### Zertifikate





**Ihr Online-Fachhändler für:**

**hansgrohe**

- Kostenlose und individuelle Beratung
- Hochwertige Produkte
- Kostenloser und schneller Versand

- TOP Bewertungen
- Exzelerter Kundenservice
- Über 20 Jahre Erfahrung



**E-Mail: [info@unidomo.de](mailto:info@unidomo.de) | Tel.: 04621 - 30 60 89 0 | [www.unidomo.de](http://www.unidomo.de)**

## Metris S

Elektronik-Waschtischmischer mit Temperaturregulierung Batteriebetrieb

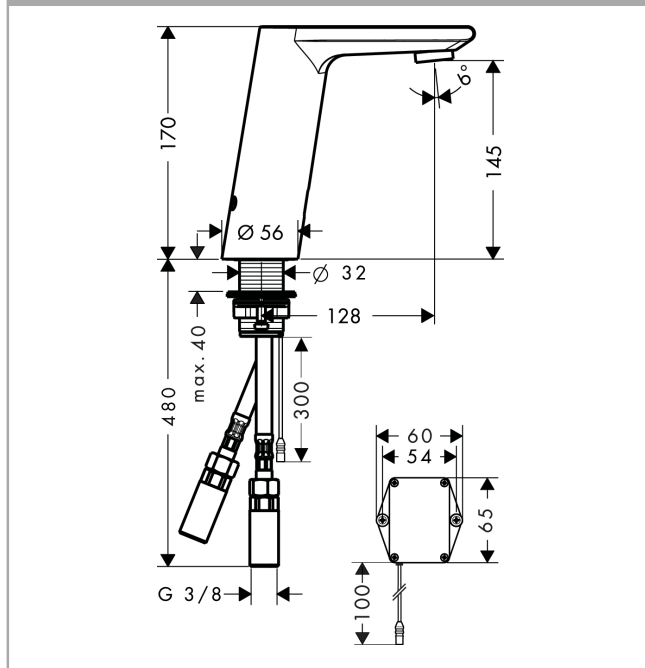
Oberflächen: **chrom** Artikelnummer: **31100000**



### Produktabbildung



### Maßzeichnung



### Durchflussdiagramm

