

PuraVida

Stabhandbrause 120 1jet

Oberflächen: **chrom** Artikelnummer: **28558000**

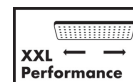


Beschreibung

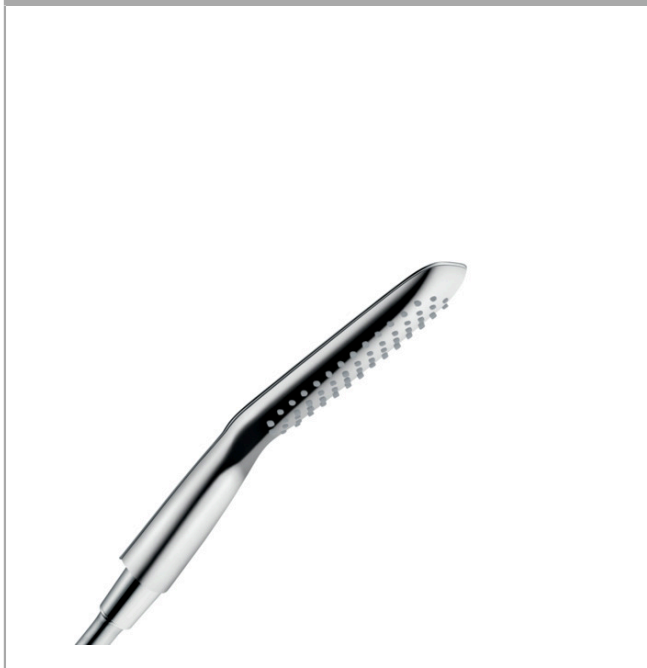
Merkmale

- Handbrause mit zweischaligem Aufbau
- Brausekopfgröße: 150 mm
- Strahlart: RainAir
- maximale Durchflussmenge (bei 3 bar): 16 l/min
- mit innenliegender Wasserführung
- ausspülbares Schmutzfangsieb
- Anschlussgewinde G 1/2
- Anschlussgröße: DN15
- für Durchlauferhitzer geeignet
- DVGW DW-6517BU0498
- P-IX 19139/IB

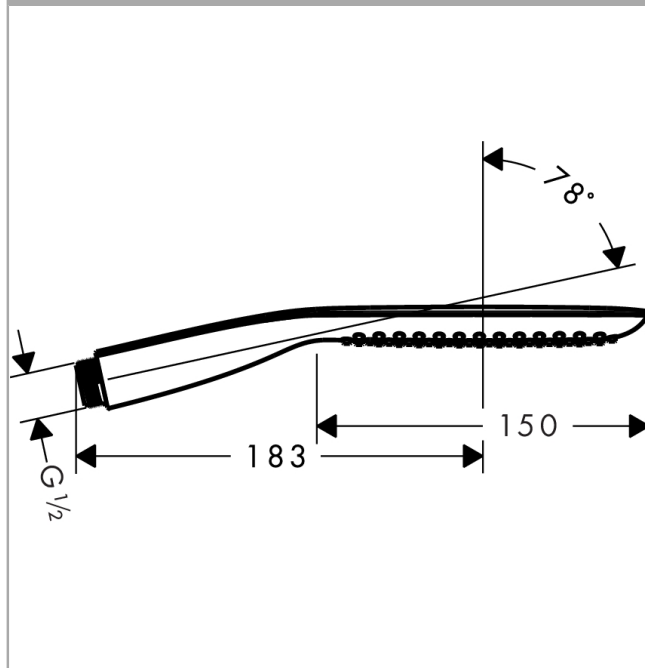
Technologie



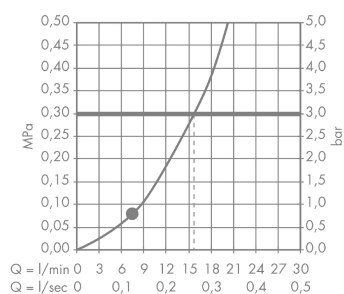
Produktabbildung



Maßzeichnung



Durchflussdiagramm



Die Verbrauchswerte wurden praxisnah mit den dazugehörigen Armaturen (Thermostat/Mischer/Unterputzventil) gemessen.