

Raindance S

Kopfbrause 240 1jet mit Deckenanschluss

Oberflächen: **chrom** Artikelnummer: **27477000**

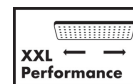


Beschreibung

Merkmale

- Brausekopfgröße: 240 mm
- Kopfbrause im Winkel verstellbar
- Strahlart: RainAir
- Durchflussmenge RainAir Strahl (bei 3 bar): 18 l/min
- vollverchromte Strahlscheibe
- Material Strahlscheibe: Metall
- Deckenanschlusslänge: 100 mm
- Montage: Decke
- Anschlussgewinde G ½
- Anschlussgröße: DN15

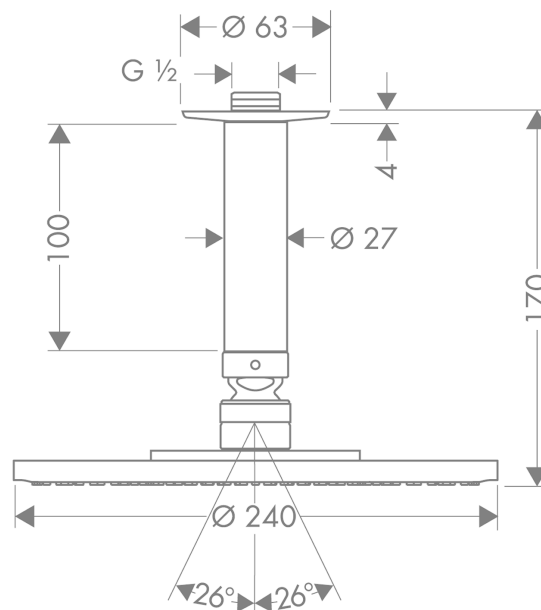
Technologie



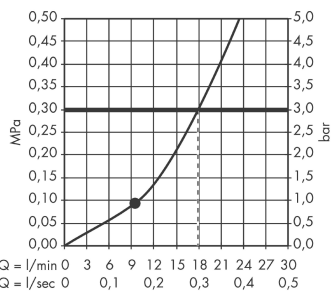
Produktabbildung



Maßzeichnung



Durchflussdiagramm



Die Verbrauchswerte wurden praxisnah mit den dazugehörigen Armaturen (Thermostat/Mischer/Unterputzventil) gemessen.