

## Raindance E

### Showerpipe 360 1jet mit ShowerTablet Select 300

Oberflächen: **weiß/chrom** Artikelnummer: **27288400**

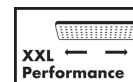


#### Beschreibung

##### Merkmale

- maximale Durchflussmenge (bei 3 bar): 14 l/min
- Kopfbrause Raindance E 360 Air
- Brausekopfgröße: 360 x 190 mm
- Kopfbrause im Winkel verstellbar
- Ablage aus Sicherheitsglas
- Strahlart: RainAir
- Betriebsdruck: min. 2 bar/max. 10 bar
- vollverchromte Strahlscheibe
- Brausearmlänge: 380 mm
- Thermostat ShowerTablet Select 300
- Oberfläche Ablage: chrom oder weiß
- isolierte Wasserführung
- Sicherheitssperre bei 40° C
- einstellbare Heißwasserbegrenzung
- Verbrauchersteuerung durch Select-Taste
- Montageart: Aufputzinstallation
- Anschlussgröße DN15
- Anschlussgewinde G 1/2
- Stichmaß 150 ± 12 mm
- bei Montage auf bestehenden G 1/2 Anschluss wird der Adapter # 02026000 benötigt

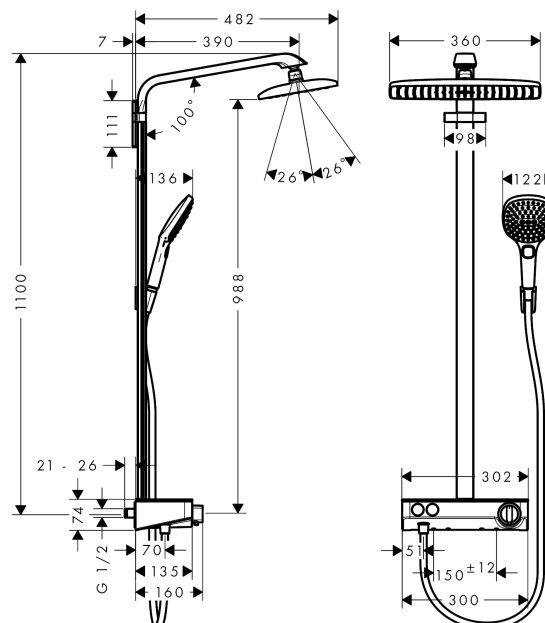
#### Technologie



#### Produktabbildung



#### Maßzeichnung





**Ihr Online-Fachhändler für:**

**hansgrohe**

- Kostenlose und individuelle Beratung
- Hochwertige Produkte
- Kostenloser und schneller Versand

- TOP Bewertungen
- Exzelerter Kundenservice
- Über 20 Jahre Erfahrung



**E-Mail: [info@unidomo.de](mailto:info@unidomo.de) | Tel.: 04621 - 30 60 89 0 | [www.unidomo.de](http://www.unidomo.de)**

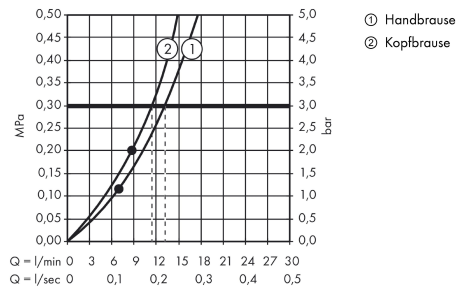
## Raindance E

Showerpipe 360 1jet mit ShowerTablet Select 300

Oberflächen: weiß/chrom Artikelnummer: 27288400



### Durchflussdiagramm



## Raindance E

Showerpipe 360 1jet mit ShowerTablet Select 300

Oberflächen: weiß/chrom Artikelnummer: 27288400



### Einbaubeispiel

