

## Raindance E

### Showerpipe 360 1jet mit ShowerTablet Select 300

Oberflächen: **chrom** Artikelnummer: **27288000**

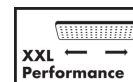


#### Beschreibung

##### Merkmale

- maximale Durchflussmenge (bei 3 bar): 14 l/min
- Kopfbrause Raindance E 360 Air
- Brausekopfgröße: 360 x 190 mm
- Kopfbrause im Winkel verstellbar
- Ablage aus Sicherheitsglas
- Strahlart: RainAir
- Betriebsdruck: min. 2 bar/max. 10 bar
- vollverchromte Strahlscheibe
- Brausearmlänge: 380 mm
- Thermostat ShowerTablet Select 300
- Oberfläche Ablage: chrom oder weiß
- isolierte Wasserführung
- Sicherheitssperre bei 40° C
- einstellbare Heißwasserbegrenzung
- Verbrauchersteuerung durch Select-Taste
- Montageart: Aufputzinstallation
- Anschlussgröße DN15
- Anschlussgewinde G 1/2
- Stichmaß 150 ± 12 mm
- bei Montage auf bestehenden G 1/2 Anschluss wird der Adapter # 02026000 benötigt

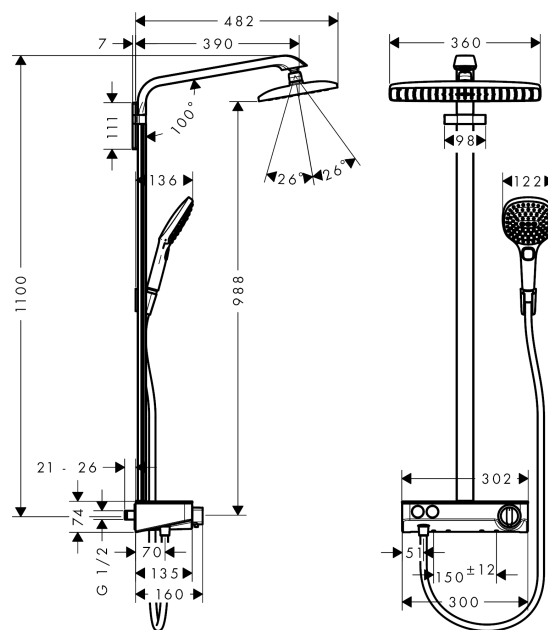
#### Technologie



#### Produktabbildung



#### Maßzeichnung



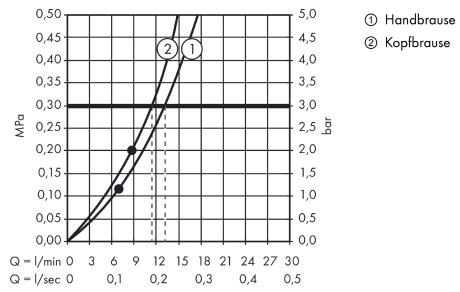
## Raindance E

Showerpipe 360 1jet mit ShowerTablet Select 300

Oberflächen: **chrom** Artikelnummer: **27288000**



### Durchflussdiagramm



## Raindance E

Showerpipe 360 1jet mit ShowerTablet Select 300

Oberflächen: chrom Artikelnummer: 27288000



### Einbaubeispiel

