

Raindance Select E
Showerpipe 300 2jet EcoSmart mit Thermostat
 Oberflächen: **chrom** Artikelnummer: **27282000**

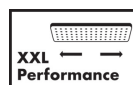


Beschreibung

Merkmale

- Kopfbrause Raindance Select E 300 2jet
- Brausekopfgröße: 300 x 160 mm
- Kopfbrause im Winkel verstellbar
- Ablage aus Sicherheitsglas
- Strahlart: Rain, RainAir
- komfortable Strahlartenumstellung durch Select-Taste
- Durchflussmenge RainAir Strahl (bei 3 bar): 9 l/min
- Durchflussmenge Rain Strahl (bei 3 bar): 9 l/min
- Betriebsdruck: min. 1,5 bar/max. 10 bar
- Oberfläche Strahlscheibe in zwei Varianten: chrom oder weiß
- Brausearmlänge: 380 mm
- Thermostat Ecostat Select
- Oberfläche Ablage: chrom oder weiß
- isolierte Wasserführung
- Sicherheitssperre bei 40° C
- einstellbare Heißwasserbegrenzung
- Verbraucheransteuerung durch Drehen
- Montageart: Aufputzinstallation
- Anschlussgröße DN15
- Anschlussgewinde G 1/2
- Stichmaß 150 ± 12 mm
- bei Montage auf bestehenden G 1/2 Anschluss wird der Adapter # 02026000 benötigt

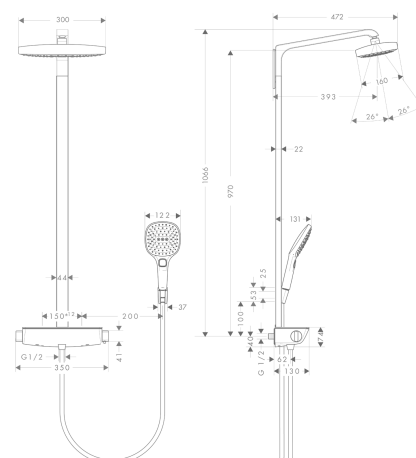
Technologie



Produktabbildung



Maßzeichnung



Raindance Select E
Showerpipe 300 2jet EcoSmart mit Thermostat
 Oberflächen: **chrom** Artikelnummer: **27282000**



Durchflussdiagramm

