

Croma

Showerpipe 220 1jet mit Wannenthermostat

Oberflächen: **chrom** Artikelnummer: **27223000**

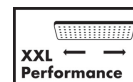


Beschreibung

Merkmale

- Kopfbrause Croma 220
- Brausekopfgröße: 220 mm
- Kopfbrause im Winkel verstellbar
- Strahlart: RainAir
- Durchflussmenge RainAir Strahl (bei 3 bar): 17 l/min
- Betriebsdruck: min. 1,5 bar/max. 10 bar
- schwenkbarer Brausearm
- Thermostat Ecostat Comfort
- Durchflussmenge Wanneneinlauf: 20 l/min
- Sicherheitssperre bei 40° C
- einstellbare Heißwasserbegrenzung
- Verbraucheransteuerung durch Drehen
- Montageart: Aufputzinstallation
- Anschlussgröße DN15
- Anschlussgewinde G ½
- Stichmaß 150 ± 12 mm
- höhenverstellbare Handbrausehalterung
- PA-IX 19991/IBBO

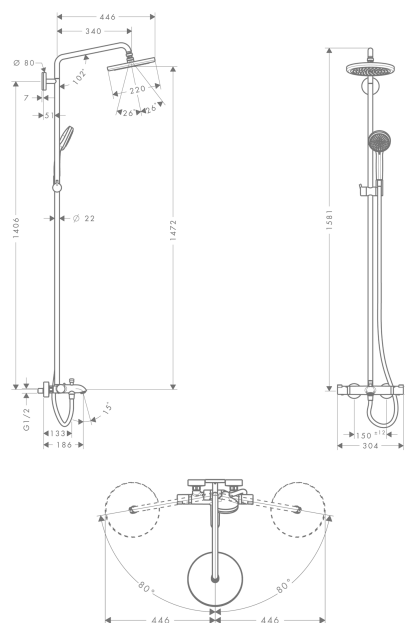
Technologie



Produktabbildung



Maßzeichnung



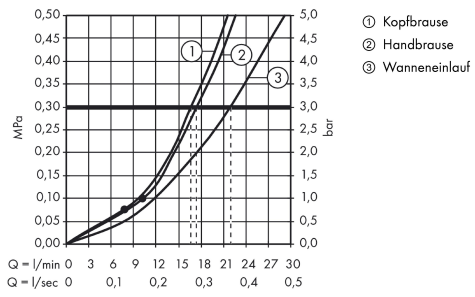
Croma

Showerpipe 220 1jet mit Wannenthermostat

Oberflächen: **chrom** Artikelnummer: **27223000**



Durchflussdiagramm



Croma

Showerpipe 220 1jet mit Wannenthermostat

Oberflächen: chrom Artikelnummer: 27223000



Einbaubeispiel

