

**Raindance Select S**  
**Showerpipe 300 2jet mit Thermostat**  
 Oberflächen: **chrom** Artikelnummer: **27133000**

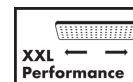


## Beschreibung

### Merkmale

- maximale Durchflussmenge (bei 3 bar): 15 l/min
- Kopfbrause Raindance Select S 300 2jet
- Brausekopfgröße: 300 mm
- Strahlart: RainAir, Rain
- komfortable Strahlartenumstellung durch Select-Taste
- Betriebsdruck: min. 1,5 bar/max. 10 bar
- Oberfläche Strahlscheibe in zwei Varianten: chrom oder weiß
- Brausearmlänge: 460 mm
- schwenkbarer Brausearm
- Thermostat Ecostat Comfort
- Sicherheitssperre bei 40° C
- einstellbare Heißwasserbegrenzung
- Verbraucheransteuerung durch Drehen
- Montageart: Aufputzinstallation
- Anschlussgröße DN15
- Anschlussgewinde G 1/2
- Stichmaß 150 ± 12 mm
- höhenverstellbare Handbrausehalterung
- für Durchlauferhitzer mit einer Leistung von 18 kW geeignet
- PA-IX 28217/IOB

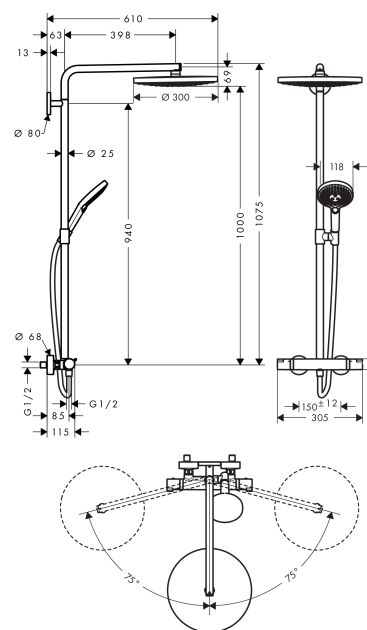
## Technologie



## Produktabbildung



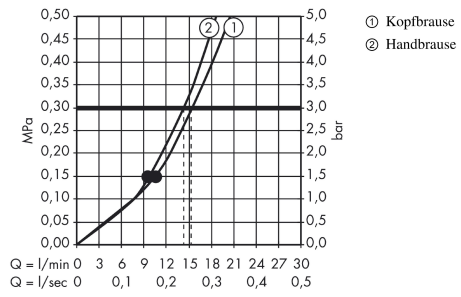
## Maßzeichnung



**Raindance Select S**  
**Showerpipe 300 2jet mit Thermostat**  
 Oberflächen: **chrom** Artikelnummer: **27133000**



## Durchflussdiagramm



**Raindance Select S**  
**Showerpipe 300 2jet mit Thermostat**  
 Oberflächen: **chrom** Artikelnummer: **27133000**



## Einbaubeispiel

