

Raindance Select S Showerpipe 240 2jet mit Thermostat

Oberflächen: **weiß/chrom** Artikelnummer: **27129400**

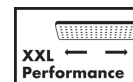


Beschreibung

Merkmale

- maximale Durchflussmenge (bei 3 bar): 15 l/min
- Kopfbrause Raindance Select S 240 2jet
- Brausekopfgröße: 240 mm
- Strahlart: RainAir, Rain
- komfortable Strahlartenumstellung durch Select-Taste
- Betriebsdruck: min. 1,5 bar/max. 10 bar
- Oberfläche Strahlscheibe in zwei Varianten: chrom oder weiß
- Brausearmlänge: 460 mm
- schwenkbarer Brausearm
- Thermostat Ecostat Comfort
- Sicherheitssperre bei 40° C
- einstellbare Heißwasserbegrenzung
- Verbraucheransteuerung durch Drehen
- Montageart: Aufputzinstallation
- Anschlussgröße DN15
- Anschlussgewinde G 1/2
- Stichmaß 150 ± 12 mm
- höhenverstellbare Handbrausehalterung
- für Durchlauferhitzer mit einer Leistung von 18 kW geeignet
- PA-IX 28217/IOB

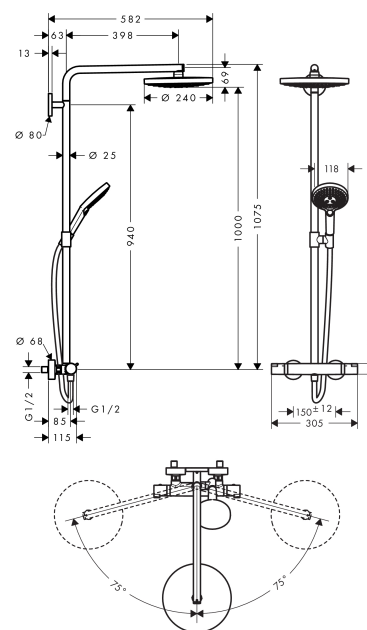
Technologie



Produktabbildung



Maßzeichnung





Ihr Online-Fachhändler für:

hansgrohe

- Kostenlose und individuelle Beratung
- Hochwertige Produkte
- Kostenloser und schneller Versand

- TOP Bewertungen
- Exzelerter Kundenservice
- Über 20 Jahre Erfahrung



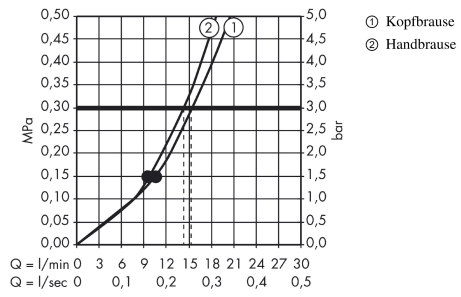
E-Mail: info@unidomo.de | Tel.: 04621 - 30 60 89 0 | www.unidomo.de

Raindance Select S
Showerpipe 240 2jet mit Thermostat

Oberflächen: **weiß/chrom** Artikelnummer: **27129400**



Durchflussdiagramm



Raindance Select S

Showerpipe 240 2jet mit Thermostat

Oberflächen: weiß/chrom Artikelnummer: 27129400



Einbaubeispiel

