

**Raindance Select E
Showerpipe 300 3jet mit ShowerTablet Select 300**
Oberflächen: **chrom** Artikelnummer: **27127000**



Beschreibung

Merkmale

- Kopfbrause Raindance Select E 300 3jet
- Brausekopfgröße: 300 x 190 mm
- Ablage aus Sicherheitsglas
- Strahlart: RainAir, Rain, RainStream
- komfortable Strahlartenumstellung durch Select-Taste
- Durchflussmenge RainAir Strahl (bei 3 bar): 16 l/min
- Durchflussmenge Rain Strahl (bei 3 bar): 16 l/min
- Durchflussmenge RainStream Strahl (bei 3 bar): 19 l/min
- Betriebsdruck: min. 2 bar/max. 10 bar
- Oberfläche Strahlscheibe in zwei Varianten: chrom oder weiß
- Brausearmlänge: 380 mm
- Thermostat ShowerTablet Select 300
- Oberfläche Ablage: chrom oder weiß
- isolierte Wasserführung
- Sicherheitssperre bei 40° C
- einstellbare Heißwasserbegrenzung
- Verbrauchersteuerung durch Select-Taste
- Montageart: Aufputzinstallation
- Anschlussgröße DN15
- Anschlussgewinde G ½
- Stichmaß 150 ± 12 mm
- bei Montage auf bestehenden G ½ Anschluss wird der Adapter # 02026000 benötigt
- PA-IX 28210/IOB

Technologie



Designpreise



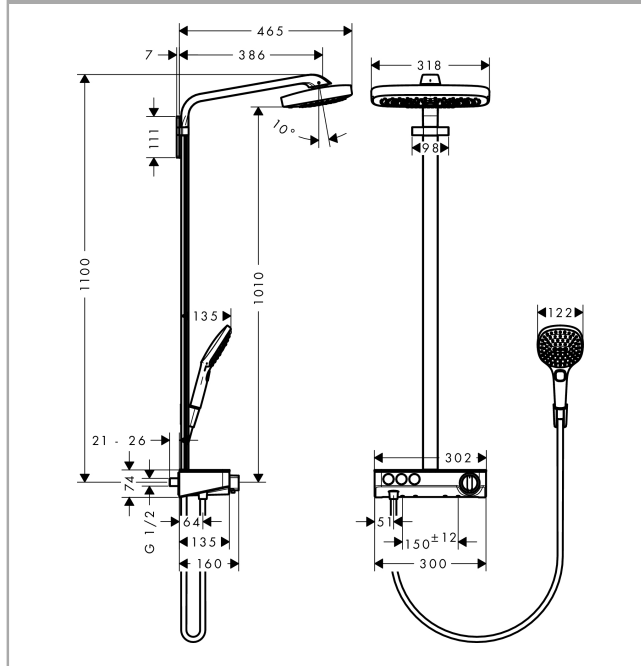
Raindance Select E
Showerpipe 300 3jet mit ShowerTablet Select 300
 Oberflächen: **chrom** Artikelnummer: **27127000**



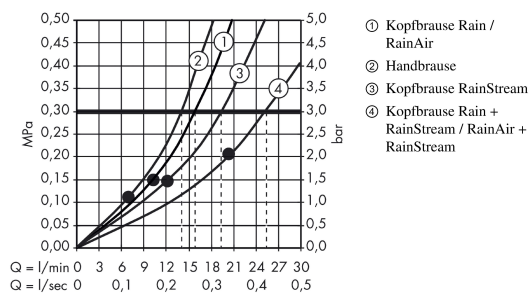
Produktabbildung



Maßzeichnung



Durchflussdiagramm



Raindance Select E
Showerpipe 300 3jet mit ShowerTablet Select 300
 Oberflächen: **chrom** Artikelnummer: **27127000**



Einbaubeispiel

