

## Raindance S

### Showerpipe 240 1jet EcoSmart mit Thermostat

Oberflächen: **chrom** Artikelnummer: **27116000**

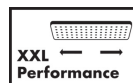


#### Beschreibung

##### Merkmale

- Kopfbrause Raindance S 240 Air
- Brausekopfgröße: 240 mm
- Kopfbrause im Winkel verstellbar
- Strahlart: RainAir
- Durchflussmenge RainAir Strahl (bei 3 bar): 9,5 l/min
- Betriebsdruck: min. 1,5 bar/max. 10 bar
- Brausearmlänge: 430 mm
- schwenkbarer Brausearm
- Thermostat Ecostat Comfort
- Sicherheitssperre bei 40° C
- einstellbare Heißwasserbegrenzung
- Verbraucheransteuerung durch Drehen
- Montageart: Aufputzinstallation
- Anschlussgröße DN15
- Anschlussgewinde G ½
- Stichmaß 150 ± 12 mm
- höhenverstellbare Handbrausehalterung
- für Durchlauferhitzer mit einer Leistung von 18 kW geeignet
- PA-IX 19989/IBO

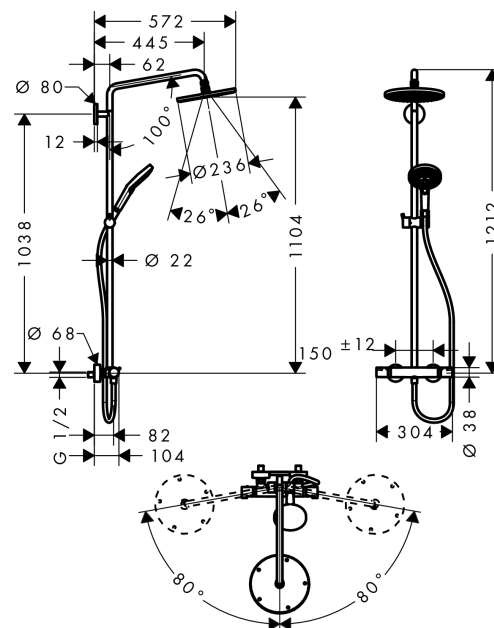
#### Technologie



#### Produktabbildung



#### Maßzeichnung





**Ihr Online-Fachhändler für:**

**hansgrohe**

- Kostenlose und individuelle Beratung
- Hochwertige Produkte
- Kostenloser und schneller Versand

- TOP Bewertungen
- Exzelerter Kundenservice
- Über 20 Jahre Erfahrung



**E-Mail: [info@unidomo.de](mailto:info@unidomo.de) | Tel.: 04621 - 30 60 89 0 | [www.unidomo.de](http://www.unidomo.de)**

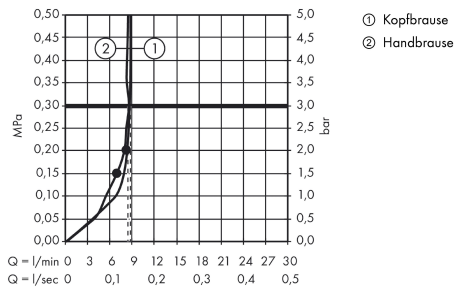
## Raindance S

Showerpipe 240 1jet EcoSmart mit Thermostat

Oberflächen: **chrom** Artikelnummer: **27116000**



### Durchflussdiagramm



## Raindance S

### Showerpipe 240 1jet EcoSmart mit Thermostat

Oberflächen: **chrom** Artikelnummer: **27116000**



#### Einbaubeispiel

