

## Raindance

### Duschpaneel Lift 180 2jet Aufputz

Oberflächen: **edelmatt** Artikelnummer: **27008000**



## Beschreibung

### Merkmale

- Kopfbrause Raindance S 180 Air
- Brausekopfgröße: 180 mm
- Brausearmlänge: 420 mm
- Höhenverstellung: 200 mm
- Strahlart (Kopfbrause): RainAir, Schwallstrahl
- Durchflussmenge RainAir Strahl (bei 3 bar): 14 l/min
- Durchflussmenge RainFlow (bei 3 bar): 17 l/min
- Heißwasserverbrühschutz bei 40°
- einstellbare Heißwasserbegrenzung
- isolierte Wasserführung
- Stichmaß: 150 ± 12 mm
- Anschlussgewinde G ½
- Montageort: Wand
- Montageart: Aufputzinstallation
- für Durchlauferhitzer geeignet
- Anschlussgröße: DN15
- P-IX 19971/IBO

## Technologie



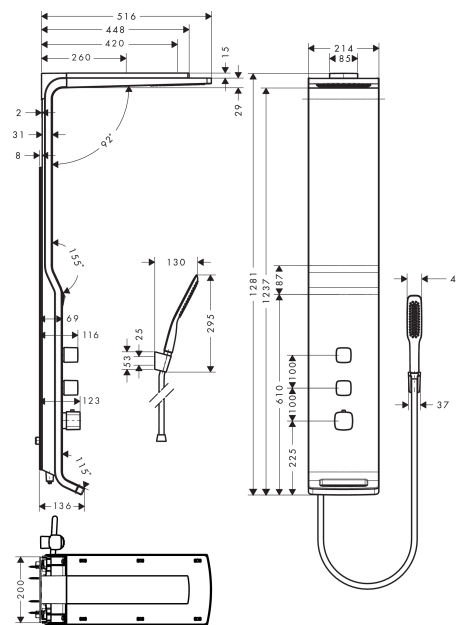
## Designpreise



## Produktabbildung



## Maßzeichnung





**Ihr Online-Fachhändler für:**

**hansgrohe**

- Kostenlose und individuelle Beratung
- Hochwertige Produkte
- Kostenloser und schneller Versand

- TOP Bewertungen
- Exzelerter Kundenservice
- Über 20 Jahre Erfahrung



**E-Mail: [info@unidomo.de](mailto:info@unidomo.de) | Tel.: 04621 - 30 60 89 0 | [www.unidomo.de](http://www.unidomo.de)**

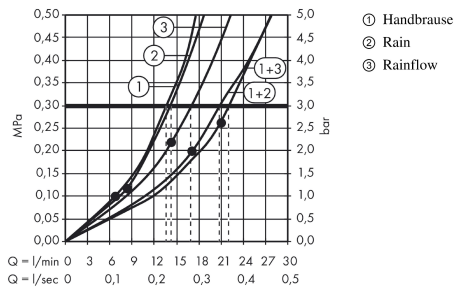
## Raindance

### Duschpaneel Lift 180 2jet Aufputz

Oberflächen: **edelmatt** Artikelnummer: **27008000**



### Durchflussdiagramm



## Raindance

### Duschpaneel Lift 180 2jet Aufputz

Oberflächen: **edelmatt** Artikelnummer: **27008000**



#### Einbaubeispiel

