

Croma Select S
Showerpipe 280 1jet EcoSmart mit Thermostat
 Oberflächen: **chrom** Artikelnummer: **26794000**



Beschreibung

Merkmale

- Kopfbrause Croma 280
- Brausekopfgröße: 280 mm
- Kopfbrause im Winkel verstellbar
- Strahlart: RainAir
- Durchflussmenge RainAir Strahl (bei 3 bar): 9 l/min
- Betriebsdruck: min. 1,5 bar/max. 10 bar
- vollverchromte Strahlscheibe
- Brausearmlänge: 400 mm
- schwenkbarer Brausearm
- Thermostat Ecostat Comfort
- Sicherheitssperre bei 40° C
- einstellbare Heißwasserbegrenzung
- Verbraucheransteuerung durch Drehen
- Montageart: Aufputzinstallation
- Anschlussgröße DN15
- Anschlussgewinde G 1/2
- Stichmaß 150 ± 12 mm
- höhenverstellbare Handbrausehalterung
- für Durchlauferhitzer mit einer Leistung von 18 kW geeignet

Technologie



Designpreise

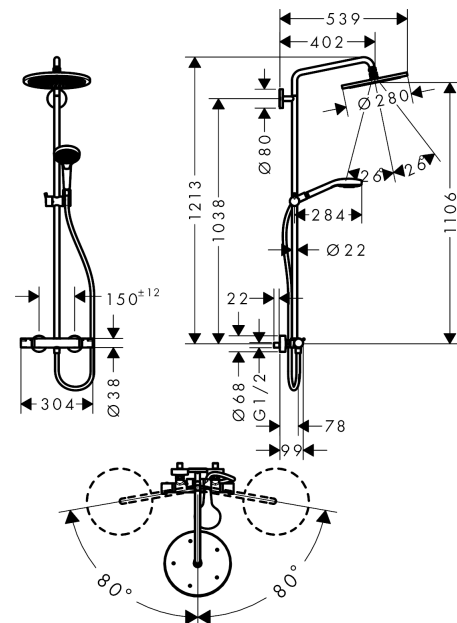


reddot award 2017
winner

Produktabbildung



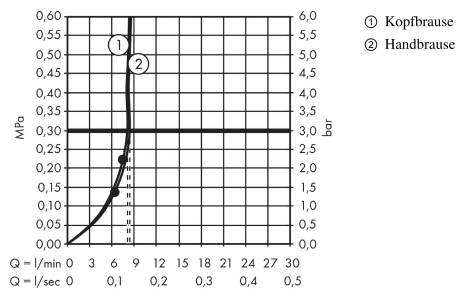
Maßzeichnung



Croma Select S
Showerpipe 280 1jet EcoSmart mit Thermostat
 Oberflächen: **chrom** Artikelnummer: **26794000**



Durchflussdiagramm



Croma Select S
Showerpipe 280 1jet EcoSmart mit Thermostat
 Oberflächen: **chrom** Artikelnummer: **26794000**



Einbaubeispiel

