

Croma Select S
Showerpipe 280 1jet mit Wannenthermostat
 Oberflächen: **chrom** Artikelnummer: **26792000**

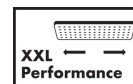


Beschreibung

Merkmale

- Kopfbrause Croma 280
- Brausekopfgröße: 280 mm
- Kopfbrause im Winkel verstellbar
- Strahlart: RainAir
- Durchflussmenge RainAir Strahl (bei 3 bar): 16 l/min
- Betriebsdruck: min. 1,4 bar/max. 10 bar
- schwenkbarer Brausearm
- Thermostat Ecostat Comfort
- Durchflussmenge Wanneneinlauf: 20 l/min
- Sicherheitssperre bei 40° C
- einstellbare Heißwasserbegrenzung
- Verbraucheransteuerung durch Drehen
- Montageart: Aufputzinstallation
- Anschlussgröße DN15
- Anschlussgewinde G ½
- Stichmaß 150 ± 12 mm
- höhenverstellbare Handbrausehalterung

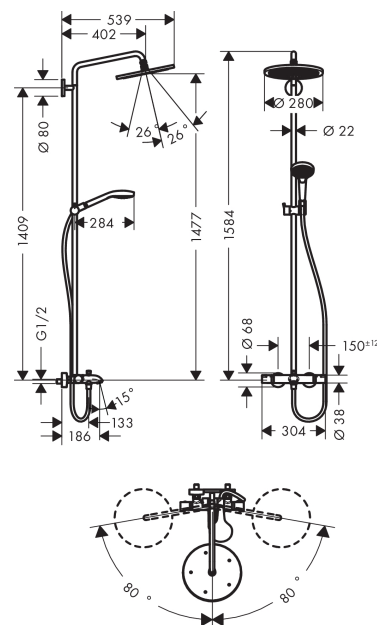
Technologie



Produktabbildung



Maßzeichnung



Croma Select S
Showerpipe 280 1jet mit Wannenthermostat
 Oberflächen: **chrom** Artikelnummer: **26792000**



Durchflussdiagramm

