

Croma Select S
Showerpipe 280 1jet mit Einhebelmischer
 Oberflächen: **chrom** Artikelnummer: **26791000**

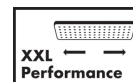


Beschreibung

Merkmale

- Kopfbrause Croma 280
- Brausekopfgröße: 280 mm
- Kopfbrause im Winkel verstellbar
- Strahlart: RainAir
- Durchflussmenge RainAir Strahl (bei 3 bar): 15 l/min
- Betriebsdruck: min. 1 bar/max. 10 bar
- vollverchromte Strahlscheibe
- Brausearmlänge: 400 mm
- schwenkbarer Brausearm
- höhenverstellbare Handbrausehalterung
- Montageart: Aufputzinstallation
- Anschlussgröße DN15
- Anschlussgewinde G 1/2
- Stichmaß 150 ± 12 mm
- Keramikmischsystem
- Temperaturbegrenzung einstellbar

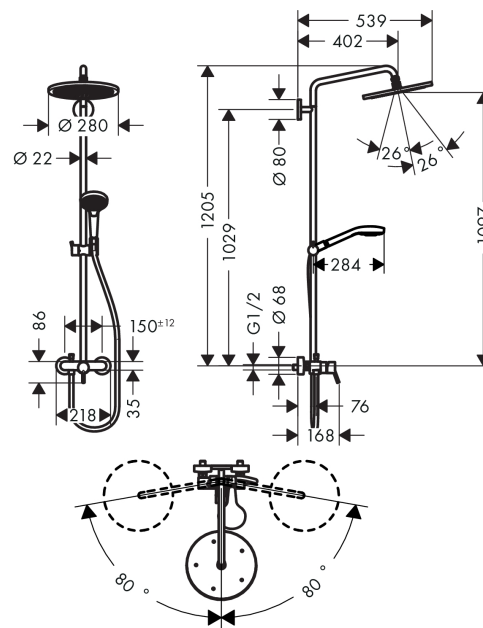
Technologie



Produktabbildung



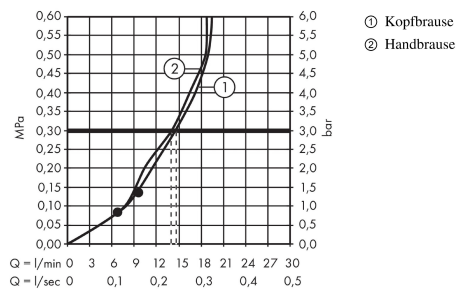
Maßzeichnung



Croma Select S
Showerpipe 280 1jet mit Einhebelmischer
 Oberflächen: **chrom** Artikelnummer: **26791000**



Durchflussdiagramm



Croma Select S
Showerpipe 280 1jet mit Einhebelmischer
 Oberflächen: **chrom** Artikelnummer: **26791000**



Einbaubeispiel

