

Raindance Select E

Kopfbrause 300 3jet mit Brausearm

Oberflächen: **weiß/chrom** Artikelnummer: **26468400**

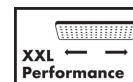


Beschreibung

Merkmale

- Brausekopfgröße: 300 x 190 mm
- Brausearmlänge 390 mm
- Strahlart: RainAir, Rain, RainStream
- Durchflussmenge Rain Strahl (bei 3 bar): 18 l/min
- Durchflussmenge RainAir Strahl (bei 3 bar): 18 l/min
- Durchflussmenge RainStream Strahl (bei 3 bar): 22 l/min
- Strahlartenverstellung: Select Umstellung an der Kopfbrause
- Oberfläche Strahlscheibe in zwei Varianten: chrom oder weiß
- Material Strahlscheibe: Metall
- Strahlscheibe zur Reinigung abnehmbar
- Montage: Wand Unterputz Installation auf iBox

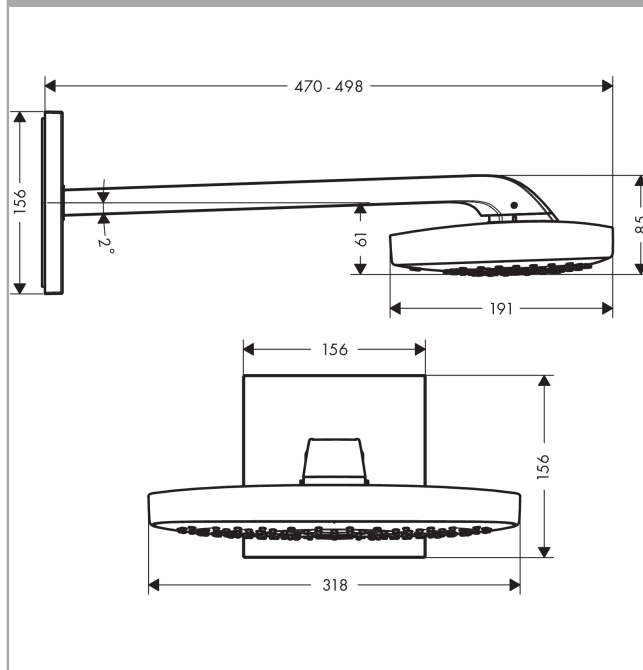
Technologie



Produktabbildung



Maßzeichnung





Ihr Online-Fachhändler für:

hansgrohe

- Kostenlose und individuelle Beratung
- Hochwertige Produkte
- Kostenloser und schneller Versand

- TOP Bewertungen
- Exzelerter Kundenservice
- Über 20 Jahre Erfahrung



E-Mail: info@unidomo.de | Tel.: 04621 - 30 60 89 0 | www.unidomo.de

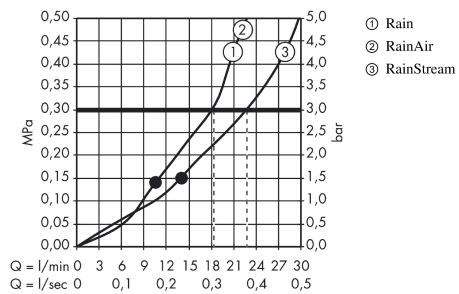
Raindance Select E

Kopfbrause 300 3jet mit Brausearm

Oberflächen: **weiß/chrom** Artikelnummer: **26468400**



Durchflussdiagramm



Die Verbrauchswerte wurden praxisnah mit den dazugehörigen Armaturen (Thermostat/Mischer/Unterputzventil) gemessen.

Raindance Select E

Kopfbrause 300 3jet mit Brausearm

Oberflächen: **weiß/chrom** Artikelnummer: **26468400**



Einbaubeispiel

