

Raindance Select S

Kopfbrause 240 2jet mit Deckenanschluss

Oberflächen: **chrom** Artikelnummer: **26467000**



Beschreibung

Merkmale

- Brausekopfgröße: 240 mm
- Kopfbrause im Winkel verstellbar
- Strahlart: RainAir, Rain
- Durchflussmenge Rain Strahl (bei 3 bar): 17 l/min
- Durchflussmenge RainAir Strahl (bei 3 bar): 17 l/min
- Strahlartenverstellung: Select Umstellung an der Kopfbrause
- Oberfläche Strahlscheibe in zwei Varianten: chrom oder weiß
- Material Strahlscheibe: Metall
- Strahlscheibe zur Reinigung abnehmbar
- Metalldeckenanschluss
- Deckenanschlusslänge: 100 mm
- Montage: Decke
- Anschlussgewinde G 1/2
- Anschlussgröße: DN15

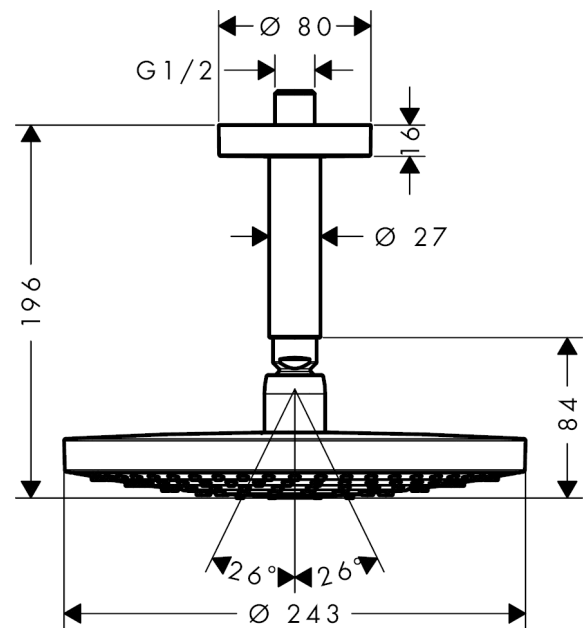
Technologie



Produktabbildung



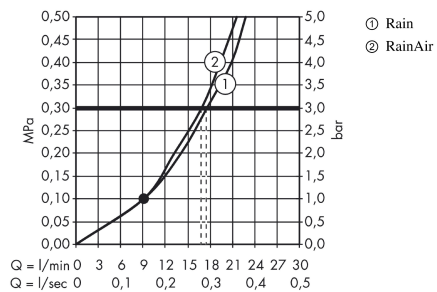
Maßzeichnung



Raindance Select S
Kopfbrause 240 2jet mit Deckenanschluss
 Oberflächen: **chrom** Artikelnummer: **26467000**



Durchflussdiagramm



Die Verbrauchswerte wurden praxisnah mit den dazugehörigen Armaturen (Thermostat/Mischer/Unterputzventil) gemessen.