

## Raindance Rainfall Kopfbrause 150 1jet

Oberflächen: **chrom** Artikelnummer: **26442000**



### Beschreibung

#### Merkmale

- Brausekopfgröße: 150 mm
- Kopfbrause im Winkel verstellbar
- Strahlart: Schwallstrahl
- Durchflussmenge RainFlow (bei 3 bar): 18 l/min
- Montage: Wand
- Anschlussgewinde G 1/2
- Anschlussgröße: DN15
- DVGW NW-6517CO0506
- P-IX 28002/IIB

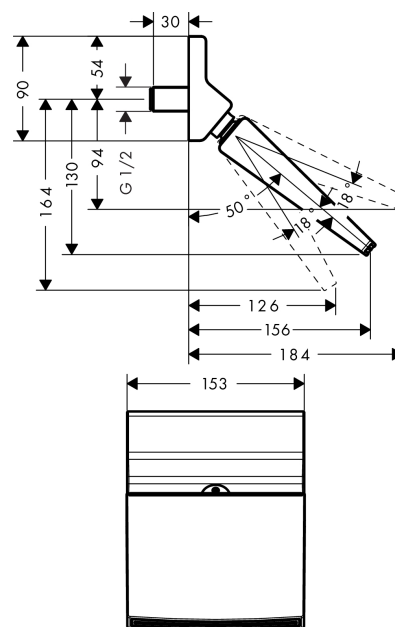
### Technologie



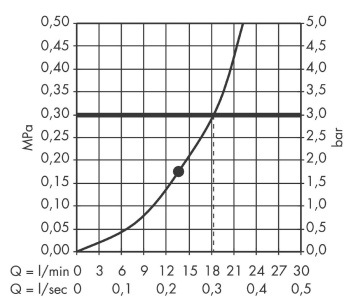
### Produktabbildung



### Maßzeichnung



### Durchflussdiagramm



Die Verbrauchswerte wurden praxisnah mit den dazugehörigen Armaturen (Thermostat/Mischer/Unterputzventil) gemessen.