

AXOR Carlton

Brausethermostat Aufputz

Oberflächen: **chrom/gold-optik** Artikelnummer: **17261090**



Beschreibung

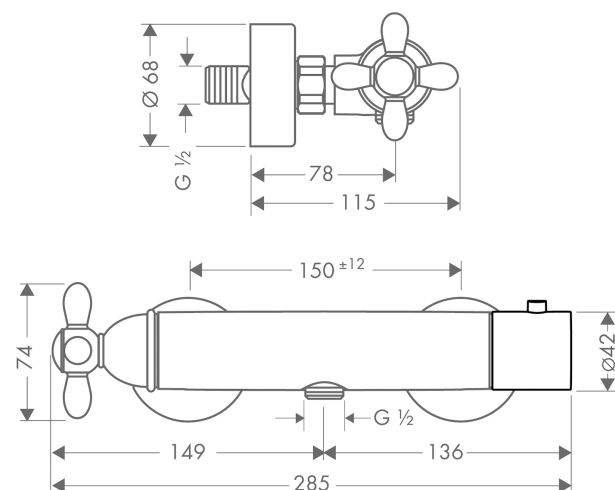
Merkmale

- 1 Verbraucher
- Thermostatkartusche, Keramikventil 180°
- Sicherheitssperre bei 38° C
- Temperaturbegrenzung einstellbar
- Durchflussmenge: 20 l/min
- Betriebsdruck: min. 1 bar/max. 10 bar
- Lieferumfang: Rosetten
- Rückflussverhinderer
- Schalldämpfer
- Stichmaß: 150 ± 12 mm
- Anschlussgröße: DN15
- Geräuschgruppe: I
- Durchflussklasse: B
- DVGW NW-6509CM0451
- PA-IX 9373/IB

Produktabbildung



Maßzeichnung





Ihr Online-Fachhändler für:

hansgrohe

- Kostenlose und individuelle Beratung
- Hochwertige Produkte
- Kostenloser und schneller Versand

- TOP Bewertungen
- Exzelerter Kundenservice
- Über 20 Jahre Erfahrung



E-Mail: info@unidomo.de | Tel.: 04621 - 30 60 89 0 | www.unidomo.de

AXOR Carlton
Brausethermostat Aufputz
 Oberflächen: **chrom/gold-optik**

Artikelnummer: **17261090**



Durchflussdiagramm

