

AXOR Montreux
Einhebel-Bidetmischer mit Zugstangen-Ablaufgarnitur
 Oberflächen: **chrom** Artikelnummer: **16526000**



Beschreibung

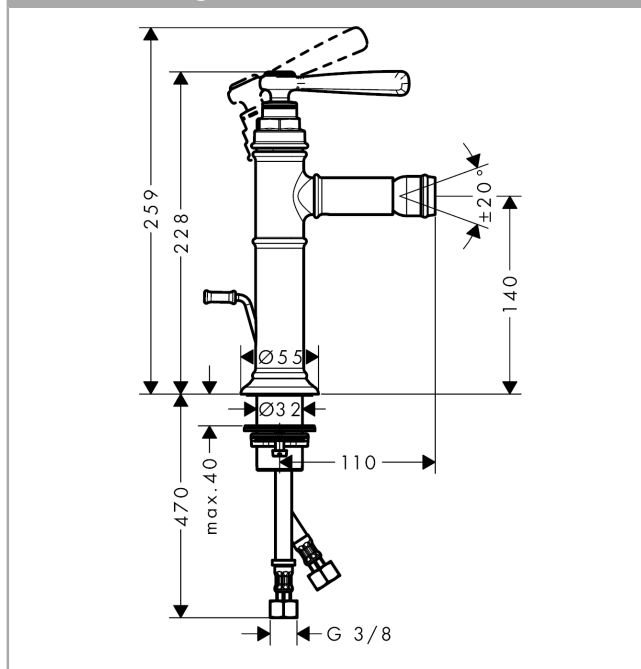
Merkmale

- Ausladung 108 mm
- Kugelgelenk-Luftsprudler
- Laminarstrahl
- Durchflussmenge: 5 l/min
- Keramikmischsystem
- Zugstangen-Ablaufgarnitur G 1¼
- für Durchlauferhitzer geeignet
- Anschlussart: G ¾ Anschlusschläuche
- P-IX 7282/IO

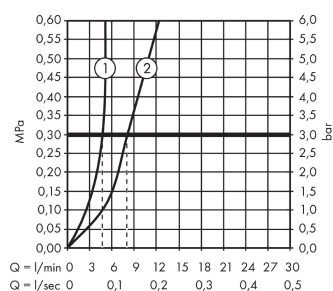
Produktabbildung



Maßzeichnung



Durchflussdiagramm



- ① Mit Durchflussbegrenzer
 ② Ohne Durchflussbegrenzer