

## AXOR Montreux

### Brausethermostat Aufputz

Oberflächen: **brushed nickel**

Artikelnummer: **16261820**



#### Beschreibung

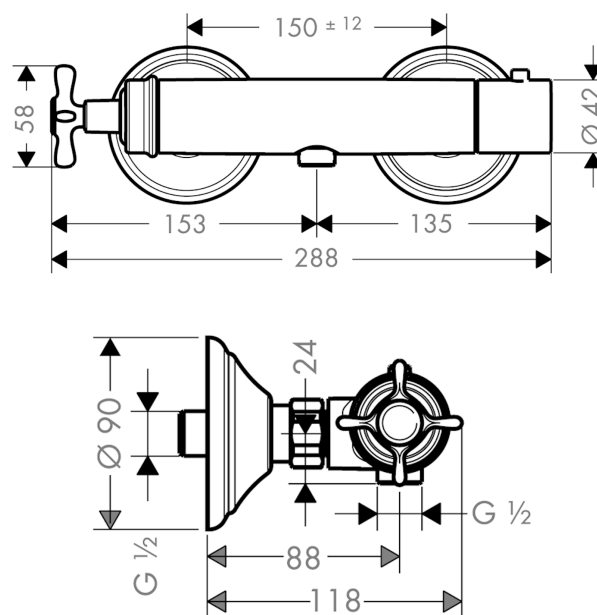
##### Merkmale

- 1 Verbraucher
- Thermostatkartusche, Keramikventil 180°
- Sicherheitssperre bei 38° C
- Temperaturbegrenzung einstellbar
- Durchflussmenge: 20 l/min
- Betriebsdruck: min. 1 bar/max. 10 bar
- Lieferumfang: Metallrosette
- Rückflussverhinderer
- Schalldämpfer
- Material: Messing
- Stichmaß: 150 ± 12 mm
- Anschlussgröße: DN15
- Geräuschgruppe: I
- Durchflussklasse: B
- DVGW NW-6509CM0452
- PA-IX 9373/IB

#### Produktabbildung



#### Maßzeichnung





**Ihr Online-Fachhändler für:**

**hansgrohe**

- Kostenlose und individuelle Beratung
- Hochwertige Produkte
- Kostenloser und schneller Versand

- TOP Bewertungen
- Exzelerter Kundenservice
- Über 20 Jahre Erfahrung



**E-Mail: [info@unidomo.de](mailto:info@unidomo.de) | Tel.: 04621 - 30 60 89 0 | [www.unidomo.de](http://www.unidomo.de)**

## AXOR Montreux

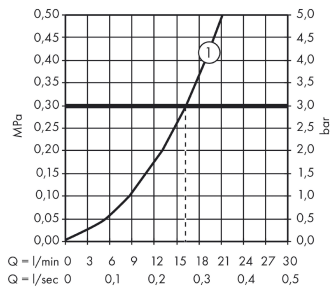
### Brausethermostat Aufputz

Oberflächen: **brushed nickel**

Artikelnummer: **16261820**



### Durchflussdiagramm



Abgang Brause mit 1B-  
Widerstand