

**PuraVida**  
**Verlängerungsrosette**

Oberflächen: **chrom** Artikelnummer: **15597000**



## Beschreibung

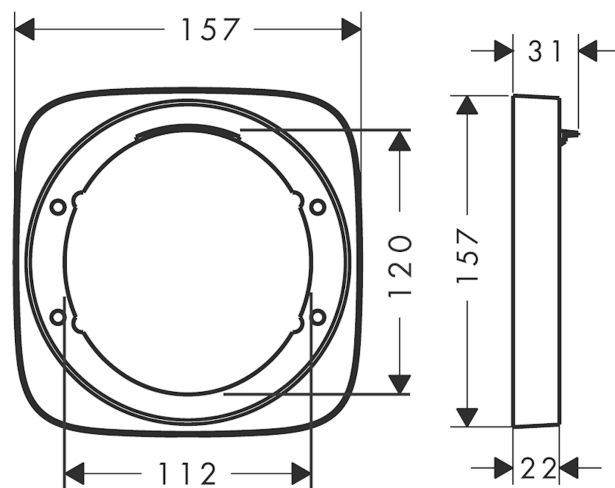
### Merkmale

- für Montage zwischen Fliesen und Fertigset
- Durchmesser: 157 mm
- Verlängerungsmaß: 31 mm

## Produktabbildung



## Maßzeichnung





**Ihr Online-Fachhändler für:**

**hansgrohe**

- Kostenlose und individuelle Beratung
- Hochwertige Produkte
- Kostenloser und schneller Versand

- TOP Bewertungen
- Exzelerter Kundenservice
- Über 20 Jahre Erfahrung



**E-Mail: [info@unidomo.de](mailto:info@unidomo.de) | Tel.: 04621 - 30 60 89 0 | [www.unidomo.de](http://www.unidomo.de)**