

Ecostat Select Brausethermostat Aufputz

Oberflächen: **chrom** Artikelnummer: **13161000**



Beschreibung

Merkmale

- 1 Verbraucher
- Thermostatkartusche zur Regelung der Temperatur, Keramikventil 180°
- Sicherheitssperre bei 40° C
- Temperaturbegrenzung einstellbar
- Durchflussmenge Anschluss Handbrause (bei 3 bar): 12 l/min
- Betriebsdruck: min. 1 bar/max. 10 bar
- Ablage aus Sicherheitsglas
- Oberfläche Ablage: chrom oder weiß
- Ecostop-Taste begrenzt Wasserverbrauch auf 10 l/min
- mit isolierter Wasserführung
- Rückflussverhinderer
- Schalldämpfer
- Material: Metall
- Schmutzfangsieb
- Stichmaß: 150 ± 12 mm
- Anschlussgröße: DN15
- Geräuschgruppe: I
- Durchflussklasse: B
- DVGW NW-6509CM0546
- PA-IX 19697/IB

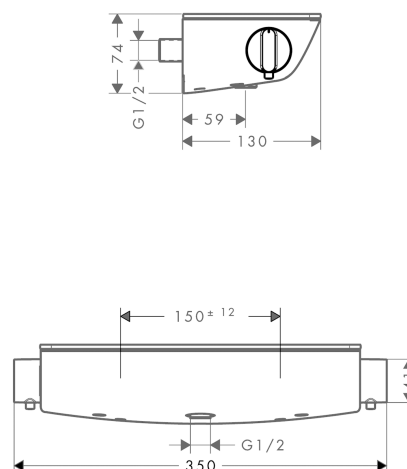
Technologie



Produktabbildung



Maßzeichnung



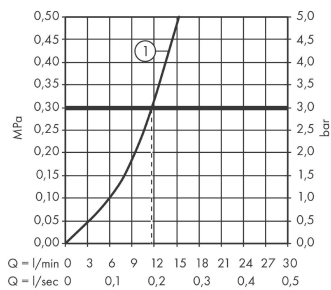
Ecostat Select

Brausethermostat Aufputz

Oberflächen: **chrom** Artikelnummer: **13161000**



Durchflussdiagramm



Abgang Brause mit 1B-
Widerstand