

Ecostat Select

Wannenthermostat Aufputz

Oberflächen: **chrom** Artikelnummer: **13141000**



Beschreibung

Merkmale

- Ausladung 144 mm
- 2 Verbraucher
- Thermostatkartusche zur Regelung der Temperatur, Keramikventil 180°
- Sicherheitssperre bei 40° C
- Temperaturbegrenzung einstellbar
- Durchflussmenge Anschluss Handbrause (bei 3 bar): 12 l/min
- Durchflussmenge Wanneneinlauf (bei 3 bar): 20 l/min
- Betriebsdruck: min. 1 bar/max. 10 bar
- Ablage aus Sicherheitsglas
- Oberfläche Ablage: chrom oder weiß
- mit isolierter Wasserführung
- Rückflussverhinderer
- mit Schalldämpfer
- Schmutzfangsieb
- Material: Bediengriffe aus Metall
- Stichmaß: 150 ± 12 mm
- Anschlussgröße: DN15
- Anschlussart: S-Anschlüsse
- bei Montage auf bestehenden G ½ Anschluss wird der Adapter # 02026000 benötigt
- DVGW NW-6509CM0546
- PA-IX 19698/ICB

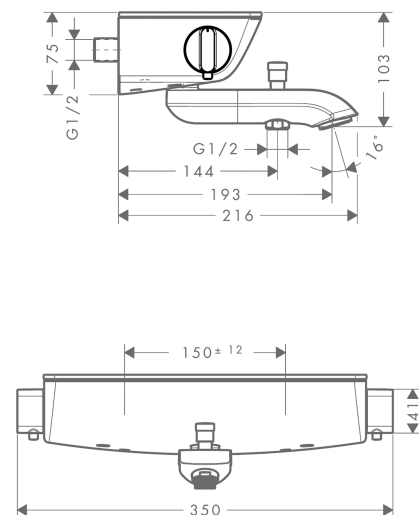
Technologie



Produktabbildung



Maßzeichnung



Ecostat Select

Wannenthermostat Aufputz

Oberflächen: **chrom** Artikelnummer: **13141000**



Durchflussdiagramm

