

## Ecostat

### Wannenthermostat Comfort Care Aufputz mit extra langen Griffen

Oberflächen: **chrom** Artikelnummer: **13115000**



#### Beschreibung

##### Merkmale

- Ausladung 172 - 177 mm
- 2 Verbraucher
- Thermostatkartusche zur Regelung der Temperatur, Ab-/ Umstellventil
- Sicherheitssperre bei 40° C
- Temperaturbegrenzung einstellbar
- Durchflussmenge Anschluss Handbrause (bei 3 bar): 15 l/min
- Durchflussmenge Wanneneinlauf (bei 3 bar): 23 l/min
- Betriebsdruck: min. 1 bar/max. 10 bar
- Rückflussverhinderer
- mit Schalldämpfer
- Schmutzfangsieb
- Material: Bediengriffe aus Metall
- Stichmaß: 150 ± 12 mm
- Anschlussgröße: DN15
- Anschlussart: S-Anschlüsse
- DVGW NW-6509CN0422
- PA-IX 19693/ICB

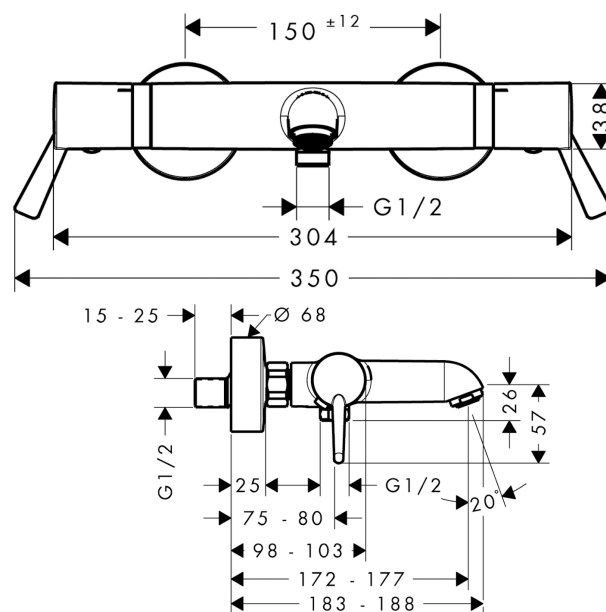
#### Technologie



#### Produktabbildung



#### Maßzeichnung



## Ecostat

Wannenthermostat Comfort Care Aufputz mit extra langen Griffen

Oberflächen: chrom Artikelnummer: 13115000



### Durchflussdiagramm

