

Ecostat Select
Brausethermostat Aufputz Renovation
 Oberflächen: **chrom** Artikelnummer: **13111000**



Beschreibung

Merkmale

- 1 Verbraucher
- Thermostatkartusche zur Regelung der Temperatur, Keramikventil 180°
- Sicherheitssperre bei 40° C
- Temperaturbegrenzung einstellbar
- Durchflussmenge Anschluss Handbrause (bei 3 bar): 14 l/min
- Betriebsdruck: min. 1 bar/max. 10 bar
- Ablage aus Sicherheitsglas
- Oberfläche Ablage: chrom oder weiß
- Ecostop-Taste begrenzt Wasserverbrauch auf 10 l/min
- mit isolierter Wasserführung
- Rückflussverhinderer
- Schalldämpfer
- Material: Bediengriffe aus Metall
- Schmutzfangsieb
- Stichmaß: 150 ± 12 mm
- Anschlussgröße: DN15
- Geräuschgruppe: I
- Durchflussklasse: B
- P-IX 28397/IB

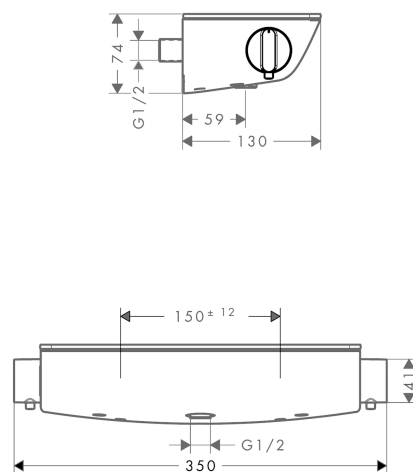
Technologie



Produktabbildung



Maßzeichnung



Ecostat Select
Brausethermostat Aufputz Renovation
Oberflächen: **chrom** Artikelnummer: **13111000**



Durchflussdiagramm

