

AXOR Starck Organic
Thermostat Unterputz mit Ab- und Umstellventil
 Oberflächen: **chrom** Artikelnummer: **12716000**



Beschreibung

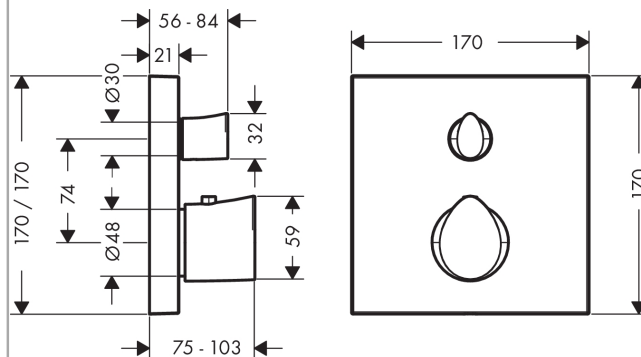
Merkmale

- 2 Verbraucher
- Thermostatkartusche, Ab-/ Umstellventil
- Sicherheitssperre bei 40° C
- Temperaturbegrenzung einstellbar
- Durchflussmenge: 26 l/min
- Betriebsdruck: min. 1 bar/max. 10 bar
- Lieferumfang: Griff, Hülse, Metallrosette, Thermostatkartusche, Ab-/ Umstellventil, Funktionsblock
- Rückflussverhinderer
- Schalldämpfer
- Material: Metall
- Geräuschgruppe: I
- Durchflussklasse: A, A
- PA-IX 9062/IAA

Produktabbildung



Maßzeichnung



AXOR Starck Organic
Thermostat Unterputz mit Ab- und Umstellventil
 Oberflächen: **chrom** Artikelnummer: **12716000**



Durchflussdiagramm

