

AXOR Starck Organic
Einhebel-Brausemischer Unterputz
 Oberflächen: **chrom** Artikelnummer: **12605000**



Beschreibung

Merkmale

- 1 Verbraucher
- Anschlussart: Grundkörper
- Durchflussmenge: 30 l/min
- Betriebsdruck: min. 1 bar/max. 10 bar
- Keramikmischsystem
- Temperaturbegrenzung einstellbar
- Material: Metall
- mit Schalldämpfer
- für Durchlauferhitzer geeignet
- Lieferumfang: Metallrosette, Griff, Hülse, Funktionsblock
- DVGW NW-6506CQ0125
- PA-IX 9710/IB

Designpreise

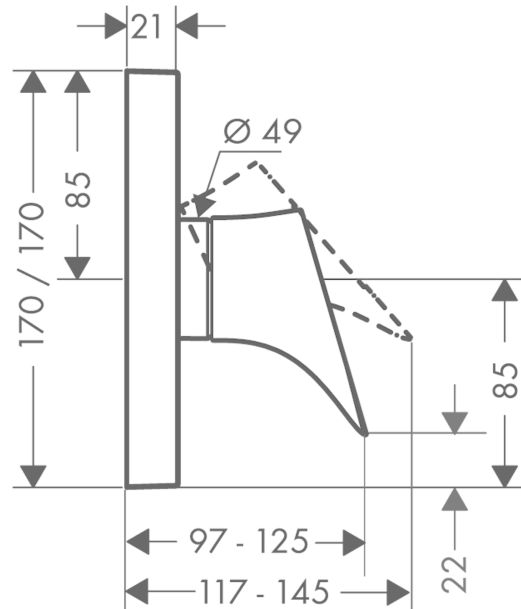


reddot design award
 best of the best 2013

Produktabbildung



Maßzeichnung



Durchflussdiagramm

