

AXOR Starck Organic Brausethermostat Aufputz

Oberflächen: **chrom** Artikelnummer: **12602000**



Beschreibung

Merkmale

- 1 Verbraucher
- Thermostatkartusche zur Regelung der Temperatur
- Sicherheitssperre bei 40° C
- Temperaturbegrenzung einstellbar
- Durchflussmenge: 20 l/min
- Betriebsdruck: min. 1 bar/max. 10 bar
- Lieferumfang: Metallrosette
- Rückflussverhinderer
- Schalldämpfer
- Material: Messing
- Stichmaß: 150 ± 12 mm
- Anschlussgröße: DN15
- Geräuschgruppe: I
- Durchflussklasse: B
- DVGW NW-6509CO0503
- PA-IX 19966/IB

Designpreise



reddot design award

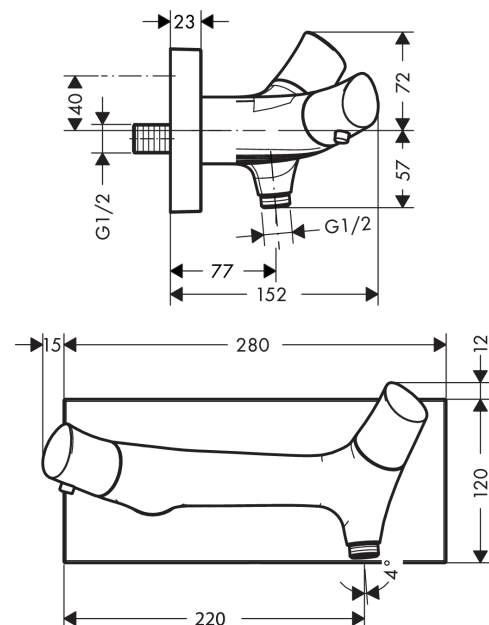


reddot design award
best of the best 2013

Produktabbildung



Maßzeichnung



AXOR Starck Organic Brausethermostat Aufputz

Oberflächen: **chrom** Artikelnummer: **12602000**



Durchflussdiagramm

