

AXOR Starck Organic
Standventil ohne Ablaufgarnitur
 Oberflächen: **chrom** Artikelnummer: **12110000**



Beschreibung

Merkmale

- ComfortZone 50
- Ausladung 109 mm
- Brausestrahl
- Durchflussmenge: 3,5 l/min
- Durchflussmenge Booster: 5 l/min
- einstellbarer Strahlformer
- Keramikventil für Volumensteuerung
- nur für Kaltwasseranschluss
- mit isolierter Wasserführung
- ohne Ablaufgarnitur
- für Durchlauferhitzer geeignet
- Anschlussart: G 3/8 Anschluss Schlauch
- Anschlussgröße: DN15
- DVGW NW-6506CO0504
- P-IX 19962/IO

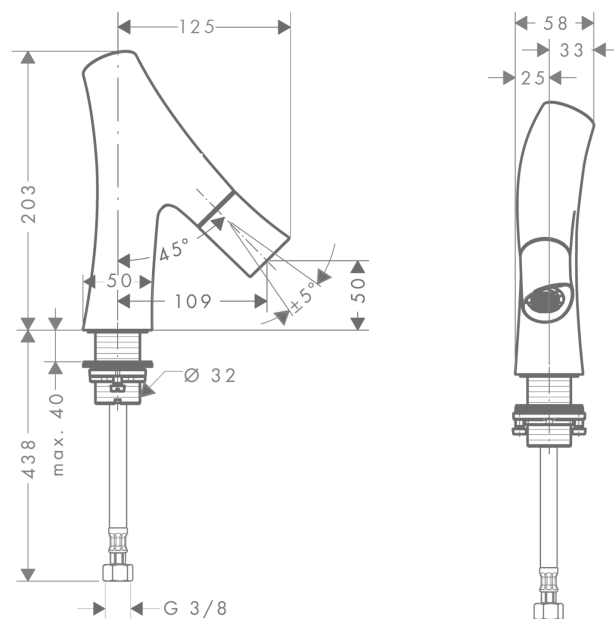
Technologie



Produktabbildung



Maßzeichnung



AXOR Starck Organic
Standventil ohne Ablaufgarnitur
 Oberflächen: **chrom** Artikelnummer: **12110000**



Durchflussdiagramm

