

## AXOR Carlton Wanneneinlauf

Oberflächen: **chrom** Artikelnummer: **11410000**



### Beschreibung

#### Merkmale

- Ausladung 143 mm
- Durchflussmenge: 25 l/min
- Anschlussgröße: Geräteanschluss DN20
- Strahlart: Normalstrahl

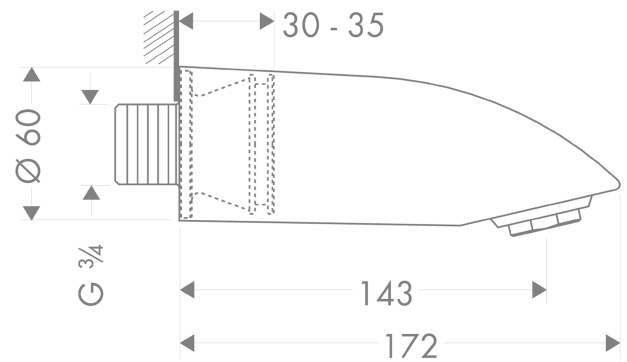
### Technologie



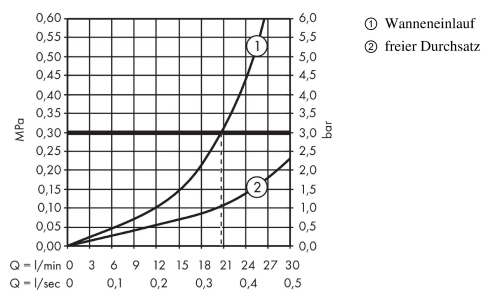
### Produktabbildung



### Maßzeichnung



### Durchflussdiagramm





**Ihr Online-Fachhändler für:**

**hansgrohe**

- Kostenlose und individuelle Beratung
- Hochwertige Produkte
- Kostenloser und schneller Versand

- TOP Bewertungen
- Exzelerter Kundenservice
- Über 20 Jahre Erfahrung



**E-Mail: [info@unidomo.de](mailto:info@unidomo.de) | Tel.: 04621 - 30 60 89 0 | [www.unidomo.de](http://www.unidomo.de)**