



---

**Ihr Online-Fachhändler für:**

---

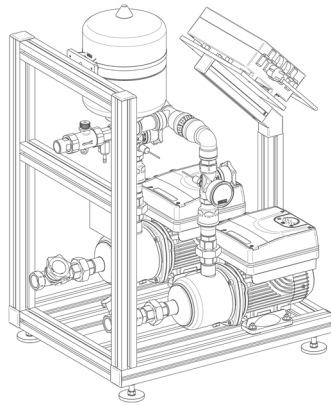
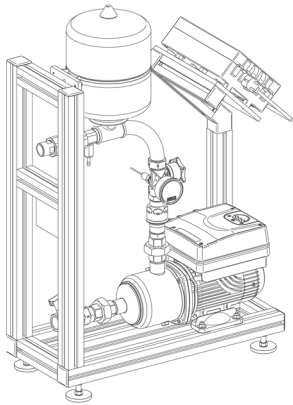
grünbeck

- Kostenlose und individuelle Beratung
- Hochwertige Produkte
- Kostenloser und schneller Versand

- TOP Bewertungen
- Exzelerter Kundenservice
- Über 20 Jahre Erfahrung



**E-Mail: [info@unidomo.de](mailto:info@unidomo.de) | Tel.: 04621 - 30 60 89 0 | [www.unidomo.de](http://www.unidomo.de)**



## Druckerhöhungsanlagen GENO-FU-X, GENO-HR-X, GENO-OSMO-FU-X, GENO-OSMO-HR-X

### Verwendungszweck

Die Druckerhöhungsanlagen GENO-FU-X und GENO-HR-X sind zur geräuscharmen Wasserversorgung kleiner und mittlerer Verteilungsnetze in Gebäuden mit Rohwasser, enthärtetem Wasser und teilentsalztem Wasser (Permeat aus Umkehrosmoseanlagen) geeignet.

Die Druckerhöhungsanlagen GENO-OSMO-FU-X und GENO-OSMO-HR-X sind nur für den Einsatz in Verbindung mit einer Umkehrosmoseanlage GENO-OSMO-X geeignet.

Die Druckerhöhungsanlagen GENO-FU-X und GENO-HR-X sind für 100 % Dauerbetrieb konzipiert.

Die Ausführung „N“ eignet sich z. B. zum Fördern von Rohwasser, enthärtetem Wasser oder teilentsalztem Wasser einer Umkehrosmoseanlage, Ultrafiltrationsanlage oder Nanofiltrationsanlage.

Die Ausführungen „NE“ sind für den Einsatz in Verbindung mit der GENO-EDI-X sowie nach zwei-stufigen Umkehrosmoseanlagen geeignet.

### Arbeitsweise

Bei den Druckerhöhungsanlagen GENO-FU-X-2 und GENO-HR-X-2 können über ein einstellbares Zeitintervall die Laufzeiten der Pumpen synchronisiert werden. Automatisch erfolgt eine Störumschaltung.

Bei den Druckerhöhungsanlagen ist ein einstellbarer Kaskadenbetrieb möglich. Dadurch kann die Förderleistung nahezu verdoppelt werden.

### Druckerhöhungsanlagen GENO-FU-X

Die Druckerhöhungsanlage GENO-FU-X arbeitet drehzahl geregelt über einen Drucksensor und hält die eingestellte Förderhöhe weitgehend konstant. Sanftes Hoch- und Tieflaufen der Pumpe verhindert Druckschläge. Zusätzlich dämpft ein zwangsdurchströmtes Membranausdehnungsgefäß Druckschwankungen bei großen Fördermengenänderungen und verringert die Schalthäufigkeit bei Kleinentnahmemengen.

Die integrierte, spezielle Druckregelung bewirkt bei Fördermenge „0“ zeitverzögert ein Abschalten der Pumpe. Am Pumpen-Bedienfeld informieren Display und LED's über Spannungsversorgung, Pumpenstatus und Betriebszustand.

### Druckerhöhungsanlagen GENO-HR-X

Die Druckerhöhungsanlage GENO-HR-X schaltet über den frei einstellbaren Druckschalter ein.

Kommt die Fördermenge zum Stillstand, schaltet sich die Pumpe nach einer einstellbaren Nachlaufzeit ab.

Der Druck beim Ausschalten entspricht der max. Förderhöhe (Nullförderhöhe) der Pumpe.

Bevor die Pumpe abschaltet, wird das zwangsdurchströmte Membranausdehnungsgefäß mit Wasser gefüllt. Bei großer Fördermengenschwankung werden dadurch Schaltspiele der Pumpe verringert.

### Aufbau

- Aluminiumrahmengestell mit einstellbaren Nivellierfüßen
- Mehrstufige, normalsaugende Kreiselpumpe(n)
- Die Ansteuerung erfolgt über die am Rahmengestell aufgebaute Steuerelektronik
- Steuerelektronik mit Leistungsschaltung
  - Die Ausführung „GENO-OSMO-FU-X“ und „GENO-OSMO-HR-X“ enthält kein Bedienfeld.
- Betriebsschalter
- Betriebsprotokoll über SD-Karte
- Potentialfreier Melde-/ Störmeldekontakt
- Zwei Eingänge für Pumpenfreigabe. Vernetzbar mit busfähiger GENO-OSMO-X
- Rückschlagventil
- Manometer
- Entleerungsventil
- Kontaktwasserzähler für Anzeige Fördermenge bzw. Kaskadenschaltung

## • Produktdatenblatt

Druckerhöhungsanlagen GENO-FU-X, GENO-HR-X, GENO-OSMO-FU-X, GENO-OSMO-HR-X

- Absperrventile für jede Pumpe auf der Pumpensaug- und Pumpendruckseite
- Interne Verrohrung aus PE/PP und Edelstahl mit Trinkwasserzulassung
- Zwangsdurchströmtes Membranausdehnungsgefäß
- Der Stromanschluss erfolgt durch bauseitige Verdrahtung
- Eine Installationsseite (Wasser) für Saug- und Druckleitungen
- Eine Bedienseite für Prüf- und Einstellarbeiten
- Selbstentlüftende Leitungsführung
- Geräuscharme Pumpe durch mehrstufige Bauweise

- Potentialfreier Störmeldeausgang (Öffner)
- Info-Display mit
  - LED-Anzeige für Spannungsversorgung (grün leuchtende LED)
  - Pumpenbetrieb (gelb leuchtende LED)
  - Signalisierung von Einzelstörmeldungen durch Blinkfrequenz des roten Alarm-LEDs

Solldruckeinstellung über +/- Taste

- Drucksensor aus Edelstahl

### Druckerhöhungsanlage GENO-HR-X

- Einschalten bei Druckabfall über Druckschalter (einstellbar). Ausschalten zeitverzögert bei Fördermenge „0“ über Kontaktwasserzähler
- Druckschalter aus Edelstahl

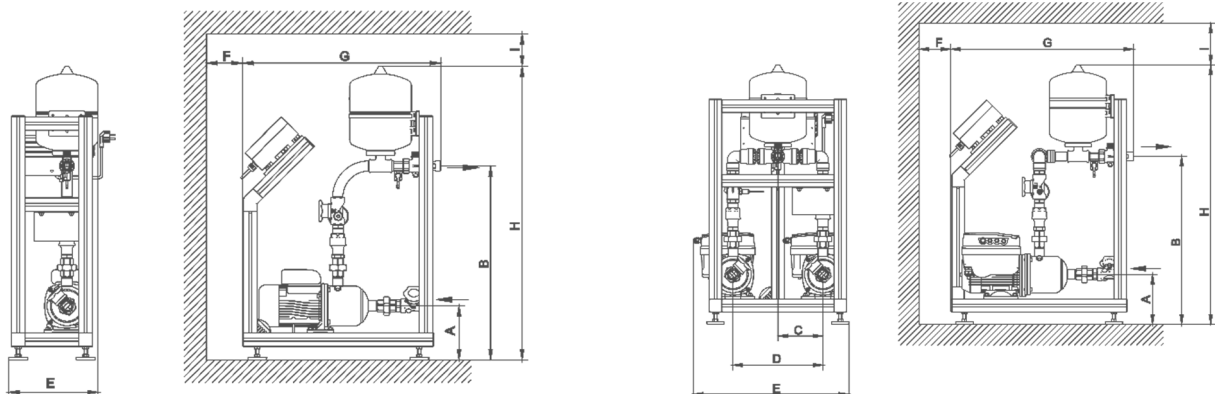
### Druckerhöhungsanlage GENO-FU-X

- Kreiselpumpe mit hocheffizienten Permanentmagnetmotor IE5.
- Frequenzumrichter mit Bedienfeld,

### Lieferumfang

- Anschlussfertige Kompaktdruckerhöhungsanlagen auf Holzpalette mit Kartonumhüllung
- Betriebsanleitung

## Technische Daten | GENO-FU-X N | GENO-OSMO-FU-X N



Maße und Gewichte		2/40-1 N	2/40-2 N	4/40-1 N	4/40-2 N
A	Höhe Wasserzulauf (Saugstutzen)	[mm]		180	
B	Höhe Wasserausgang (Druckstutzen)	[mm]	650	610	650
C	Achsabstand (Anlagenmitte – Pumpe)	[mm]	–	163	–
D	Achsabstand (Mitte Pumpen)	[mm]	–	325	–
E	Anlagenbreite	[mm]	300	560	300
F	Mindestabstand – Motorlüfter min.	[mm]		200	
G	Anlagentiefe	[mm]	660	660	680
H	Anlagenhöhe	[mm]	985	940	985
I	Mindestabstand zur Druckkontrolle min.	[mm]		200	
	Leergewicht	[kg]	26	39	27
	Betriebsgewicht ca.	[kg]	36	49	37
	Versandgewicht ca.	[kg]	36	48	37
	<b>Bestell-Nr. GENO-FU-X N</b>	<b>730 640</b>	<b>730 641</b>	<b>730 642</b>	<b>730 643</b>
	<b>Bestell-Nr. GENO-OSMO-FU-X N</b>	<b>730 645</b>	<b>730 646</b>	<b>730 647</b>	<b>730 648</b>

## Technische Daten I GENO-FU-X NE | GENO-OSMO-FU-X NE

Maße und Gewichte		2/40-1 NE	2/40-2 NE	4/40-1 NE	4/40-2 NE
A	Höhe Wasserzulauf (Saugstutzen) [mm]			180	
B	Höhe Wasserausgang (Druckstutzen) [mm]	650	610	650	610
C	Achsabstand (Anlagenmitte – Pumpe) [mm]	–	163	–	163
D	Achsabstand (Mitte Pumpen) [mm]	–	325	–	325
E	Anlagenbreite [mm]	300	560	300	560
F	Mindestabstand – Motorlüfter min. [mm]			200	
G	Anlagentiefe [mm]	660	660	680	680
H	Anlagenhöhe [mm]	985	940	985	985
I	Mindestabstand zur Druckkontrolle min. [mm]			200	
	Leergewicht [kg]	29	45	29	45
	Betriebsgewicht ca. [kg]	39	55	39	55
	Versandgewicht ca. [kg]	39	54	39	54
<b>Bestell-Nr. GENO-FU-X NE</b>		<b>730 790</b>	<b>730 791</b>	<b>730 792</b>	<b>730 793</b>
<b>Bestell-Nr. GENO-OSMO-FU-X NE</b>		<b>730 795</b>	<b>730 796</b>	<b>730 797</b>	<b>730 798</b>

## Technische Daten I GENO-HR-X | GENO-OSMO-HR-X N

Maße und Gewichte		2/40-1 N	2/40-2 N	4/40-1 N	4/40-2 N
A	Höhe Wasserzulauf (Saugstutzen) [mm]			180	
B	Höhe Wasserausgang (Druckstutzen) [mm]	625	610	625	610
C	Achsabstand (Anlagenmitte – Pumpe) [mm]	–	163	–	163
D	Achsabstand (Mitte Pumpen) [mm]	–	325	–	325
E	Anlagenbreite [mm]	300	525	300	525
F	Mindestabstand – Motorlüfter min. [mm]			200	
G	Anlagentiefe [mm]			705	
H	Anlagenhöhe [mm]			940	
I	Mindestabstand zur Druckkontrolle min. [mm]			200	
	Leergewicht [kg]	25	38	16	40
	Betriebsgewicht ca. [kg]	35	48	36	50
	Versandgewicht ca. [kg]	35	47	36	49
<b>Bestell-Nr. GENO-HR-X N</b>		<b>730 460</b>	<b>730 461</b>	<b>730 462</b>	<b>730 463</b>
<b>Bestell-Nr. GENO-OSMO-HR-X N</b>		<b>730 466</b>	<b>730 467</b>	<b>730 468</b>	<b>730 469</b>

• **Produktdatenblatt**

Druckerhöhungsanlagen GENO-FU-X, GENO-HR-X, GENO-OSMO-FU-X, GENO-OSMO-HR-X

**Technische Daten II GENO-FU-X N | GENO-OSMO-FU-X N**

<b>Anschlussdaten</b>		<b>2/40-1 N</b>	<b>2/40-2 N</b>	<b>4/40-1 N</b>	<b>4/40-2 N</b>
Nennweite saugseitig/druckseitig	[DN]	25/25		32/25	
Elektrische Anschlussleistung	[kW]	0,7	1,4	1,4	2,7
Netzanschluss	[V]/[Hz]	210 – 240/50 – 60			
Schutzart/Schutzklasse		IP 55/⊕			

<b>Zulässige Fördermedien</b>		<b>2/40-1 N</b>	<b>2/40-2 N</b>	<b>4/40-1 N</b>	<b>4/40-2 N</b>
Rohwasser, Weichwasser		geeignet			
Permeat (= Reinwasser von RO-Anlage)		geeignet			
Deionat (= Reinstwasser von EDI)		nicht geeignet			

<b>Leistungsdaten</b>		<b>2/40-1 N</b>	<b>2/40-2 N</b>	<b>4/40-1 N</b>	<b>4/40-2 N</b>
Fördermenge (bester Pumpenwirkungsgrad)	[m³/h]	3,4		6,25	
Fördermenge	[m³/h]	0,8 – 5,2		1,4 – 10,2	
Förderhöhe	[m]	56 – 16		67 – 17	
Förderhöhe max.	[m]	55	55	66	66
Maximaldrehzahl	[1/min]	3600			
Nenndruck		PN 10			
Max. Zulaufdruck	[bar]	4	4	3,5	3,5
Saugverhalten		normalsaugend			
Membranausdehnungsgefäß Inhalt	[l]	8			

<b>Werkstoff Pumpe</b>		<b>2/40-1 N</b>	<b>2/40-2 N</b>	<b>4/40-1 N</b>	<b>4/40-2 N</b>
Laufräder		1.4301			
Diffusor		1.4301			
Pumpengehäuse		1.4301			
Welle		1.4301			
Gleitringdichtung		Keramik/Kohle/EPDM			

<b>Allgemeines</b>		<b>2/40-1 N</b>	<b>2/40-2 N</b>	<b>4/40-1 N</b>	<b>4/40-2 N</b>
Wassertemperatur	[°C]	5 – 40			
Umgebungstemperatur	[°C]	5 – 40			
<b>Bestell-Nr. GENO-FU-X N</b>		<b>730 640</b>	<b>730 641</b>	<b>730 642</b>	<b>730 643</b>
<b>Bestell-Nr. GENO-OSMO-FU-X N</b>		<b>730 645</b>	<b>730 646</b>	<b>730 647</b>	<b>730 648</b>

## Technische Daten II GENO-FU-X NE | GENO-OSMO-FU-X NE

Anschlussdaten		2/40-1 NE	2/40-2 NE	4/40-1 NE	4/40-2 NE
Nennweite saugseitig/druckseitig	[DN]	25/25		32/25	
Leistungsaufnahme max.	[kW]	0,7	1,4	1,4	2,7
Netzanschluss	[V]/[Hz]	230/50			
Schutzart/Schutzklasse		IP 55/⊕			

Zulässige Fördermedien		2/40-1 NE	2/40-2 NE	4/40-1 NE	4/40-2 NE
Rohwasser, Weichwasser			geeignet		
Permeat (= Reinwasser von RO-Anlage)			geeignet		
Deionat (= Reinstwasser von EDI)			geeignet		

Leistungsdaten		2/40-1 NE	2/40-2 NE	4/40-1 NE	4/40-2 NE
Fördermenge (bester Pumpenwirkungsgrad)	[m³/h]	3,4		6,25	
Fördermenge	[m³/h]	0,8 – 5,2		1,4 – 10,2	
Förderhöhe	[m]	56 – 16		67 – 17	
Förderhöhe max.	[m]	55	55	66	66
Maximaldrehzahl	[1/min]	3600			
Nenndruck		PN 10			
Max. Zulaufdruck	[bar]	4	4	3,5	3,5
Saugverhalten		normalsaugend			
Membranausdehnungsgefäß Inhalt	[l]	8			

Werkstoff Pumpe		2/40-1 NE	2/40-2 NE	4/40-1 NE	4/40-2 NE
Laufräder			1.4404		
Diffusor			1.4404		
Pumpengehäuse			1.4404		
Welle			1.4404		
Gleitringdichtung			Keramik/Kohle/EPDM		

Allgemeines		2/40-1 NE	2/40-2 NE	4/40-1 NE	4/40-2 NE
Wassertemperatur	[°C]		5 – 40		
Umgebungstemperatur	[°C]		5 – 40		
<b>Bestell-Nr. GENO-FU-X NE</b>		<b>730 790</b>	<b>730 791</b>	<b>730 792</b>	<b>730 793</b>
<b>Bestell-Nr. GENO-OSMO-FU-X NE</b>		<b>730 795</b>	<b>730 796</b>	<b>730 797</b>	<b>730 798</b>

• **Produktdatenblatt**

Druckerhöhungsanlagen GENO-FU-X, GENO-HR-X, GENO-OSMO-FU-X, GENO-OSMO-HR-X

**Technische Daten II GENO-HR-X N | GENO-OSMO-HR-X N**

<b>Anschlussdaten</b>		<b>2/40-1 N</b>	<b>2/40-2 N</b>	<b>4/40-1 N</b>	<b>4/40-2 N</b>
Nennweite saugseitig/druckseitig	[DN]	25/25		32/25	
Leistungsaufnahme max.	[kW]	1,1	2,1	1,4	2,7
Netzanschluss	[V]/[Hz]	230/50			
Schutzart/Schutzklasse		IP 55/⊕			

<b>Zulässige Fördermedien</b>					
Rohwasser, Weichwasser				geeignet	
Permeat (= Reinwasser von RO-Anlage)				geeignet	
Deionat (= Reinstwasser von EDI)				nicht geeignet	

<b>Leistungsdaten</b>		<b>2/40-1 N</b>	<b>2/40-2 N</b>	<b>4/40-1 N</b>	<b>4/40-2 N</b>
Fördermenge (bester Pumpenwirkungsgrad)	[m³/h]	2,0		4,0	
Fördermenge	[m³/h]	1,2 – 4,2		2,4 – 7,2	
Förderhöhe	[m]	52 – 23		50 – 16	
Förderhöhe max.	[m]	58		60	
Nennzahl (50 Hz)	[1/min]	2900			
Nenndruck		PN 10			
Max. Zulaufdruck	[bar]	4			
Saugverhalten		normalsaugend			

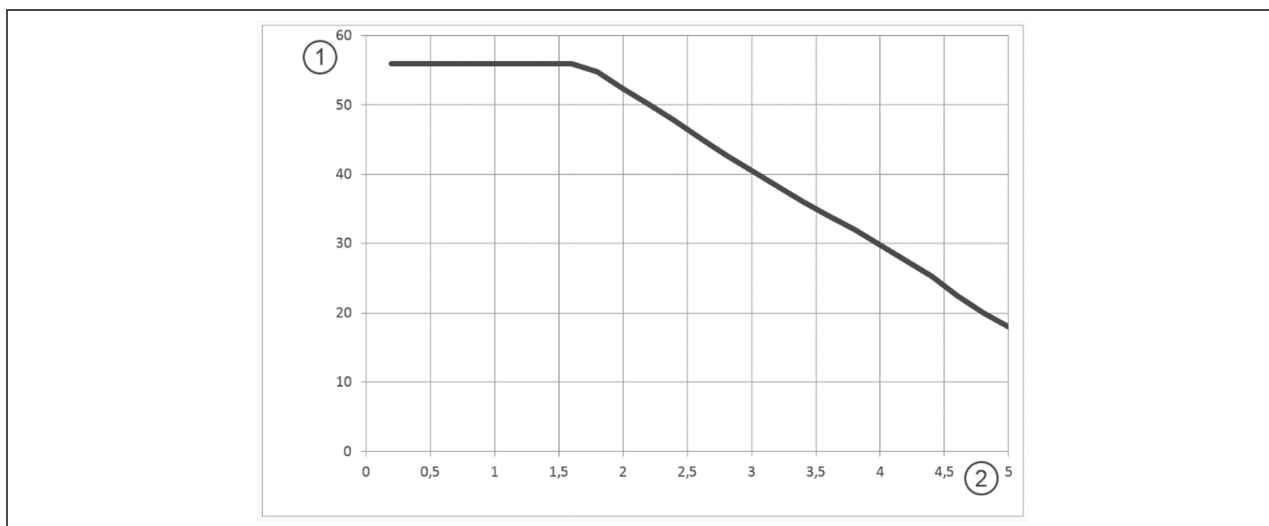
<b>Werkstoff Pumpe</b>		<b>2/40-1 N</b>	<b>2/40-2 N</b>	<b>4/40-1 N</b>	<b>4/40-2 N</b>
Laufräder		Technopolymer			
Diffusor		1.4301			
Pumpengehäuse		1.4301			
Welle		1.4301			
Gleitringdichtung		Keramik/Kohle/EPDM			

<b>Allgemeines</b>		<b>2/40-1 N</b>	<b>2/40-2 N</b>	<b>4/40-1 N</b>	<b>4/40-2 N</b>
Wassertemperatur	[°C]	5 – 40			
Umgebungstemperatur	[°C]	5 – 40			
<b>Bestell-Nr. GENO-HR-X N</b>		<b>730 460</b>	<b>730 461</b>	<b>730 462</b>	<b>730 463</b>
<b>Bestell-Nr. GENO-OSMO-HR-X N</b>		<b>730 466</b>	<b>730 467</b>	<b>730 468</b>	<b>730 469</b>

**Kennlinien**

**Druckerhöhungsanlage GENO-FU-X 2/40 N | GENO-FU-X 2/40 NE**

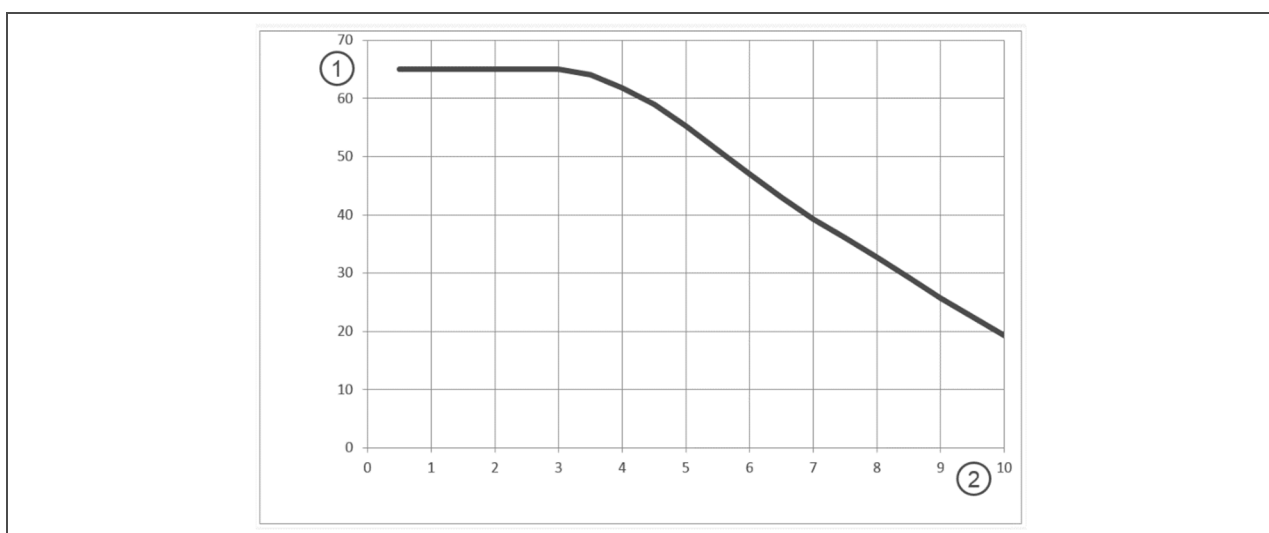
**Druckerhöhungsanlage GENO-OSMO-FU-X 2/40 N | GENO OSMO-FU-X-2/40 N**



Pos.	Bezeichnung	Pos.	Bezeichnung
1	Förderhöhe [m]	2	Förderleistung [m³/h]

**Druckerhöhungsanlage GENO-FU-X 4/40 N | GENO-FU-X 4/40 NE**

**Druckerhöhungsanlage GENO-OSMO-FU-X 4/40 NE | GENO-OSMO-FU-X-4/40 NE**



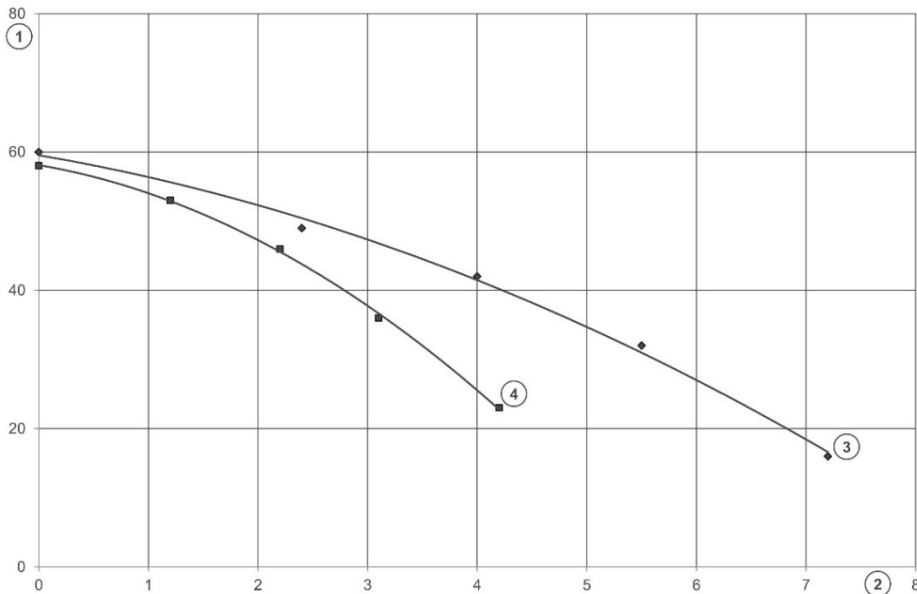
Pos.	Bezeichnung	Pos.	Bezeichnung
1	Förderhöhe [m]	2	Förderleistung [m³/h]



## • Produktdatenblatt

Druckerhöhungsanlagen GENO-FU-X, GENO-HR-X, GENO-OSMO-FU-X, GENO-OSMO-HR-X

### Druckerhöhungsanlage GENO-HR-X 4/40 N | GENO-HR-X 2/40 N Druckerhöhungsanlage GENO-OSMO-HR-X 4/40 N | GENO-OSMO-HR-X 2/40 N



Pos.	Bezeichnung	Pos.	Bezeichnung
1	Förderhöhe [m]	2	Förderleistung [m³/h]
3	GENO-HR-X 4/40 N GENO-OSMO-HR-X 4/40 N	4	GENO-HR-X 2/40 N GENO-OSMO-HR-X 2/40 N

## Einbauvorbereitungen

Örtliche Installationsvorschriften, allgemeine Richtlinien und technische Daten sind zu beachten.

Der Aufstellungsort muss frostsicher sein. Die Anlage muss vor Chemikalien, Farbstoffen, Lösungsmitteln und Dämpfen geschützt werden.

Für Installations- und Servicearbeiten muss ein ausreichender Abstand eingehalten werden.

Im Aufstellraum muss ein Bodenablauf vorhanden sein. Ist dies nicht der Fall, muss eine entsprechende Sicherheitseinrichtung (z. B. protectliQ) installiert werden.

Bodenabläufe, die an die Hebeanlage abgeleitet werden, sind bei Stromausfall außer Funktion.

## Kontakt

Grünbeck Wasseraufbereitung GmbH  
Josef-Grünbeck-Straße 1  
89420 Höchstädt a. d. Donau  
DEUTSCHLAND

+49 9074 41-0

+49 9074 41-100

info@gruenbeck.de  
www.gruenbeck.de

