



Ihr Online-Fachhändler für:

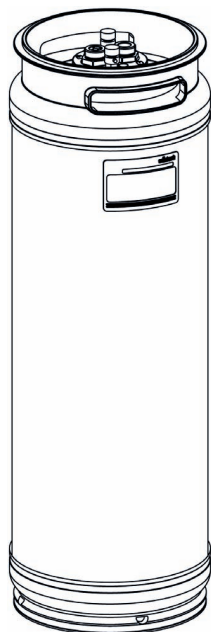
grünbeck

- Kostenlose und individuelle Beratung
- Hochwertige Produkte
- Kostenloser und schneller Versand

- TOP Bewertungen
- Exzelerter Kundenservice
- Über 20 Jahre Erfahrung



E-Mail: info@unidomo.de | Tel.: 04621 - 30 60 89 0 | www.unidomo.de



**GENO-therm®-
Enthärtungspatronen
100, 135, 180**

Verwendungszweck

Die GENO-therm®-Enthärtungspatronen werden in Verbindung mit der Mobilten Heizungswasseraufbereitungsanlage GENO®-VARIO mini oder mit der GENO-therm® Armatur Basic, im Heizungsbereich zur Wasserenthärtung eingesetzt.

Die GENO-therm®-Enthärtungspatronen sind für den Fachhandwerker zur Aufbereitung des Kreislaufwassers gemäß VDI 2035 bestimmt.

Mit dem Weichwasser der GENO-therm®-Enthärtungspatronen werden Probleme wie Korrosion sowie Verkalkungen und die daraus entstehenden höheren Energiekosten und möglichen Anlagenschäden minimiert.

Die einwandfreie Funktion, und die optimale Kapazität der GENO-therm®-Enthärtungspatronen ist nur dann gewährleistet, wenn das erschöpfte Harz durch neues Original Harz ersetzt wird.

Nach Anwendungen, bei denen Heizungswasser durch die GENO-therm®-Enthärtungspatronen geflossen ist, darf die

GENO-therm®-Enthärtungspatrone nur noch für diesen Zweck verwendet werden.

Eine GENO-therm®-Enthärtungspatrone, die in einem Heizungswasserkreislauf eingebunden war, muss auch wenn diese nicht vollständig erschöpft ist, vor erneuter Anwendung für einen anderen Heizungswasserkreislauf, entleert, gereinigt und mit neuem Harz befüllt werden, um eine mögliche Verschleppung von Fremdstoffen (Partikel, Ausfällungen, Inhibitoren, ...) in andere Systeme zu vermeiden.

Arbeitsweise

Über ein innen liegendes Verteilersystem wird das Harz gleichmäßig von oben nach unten durchströmt.

Durch ein zentrales Sammelement am Behälterboden gelangt das Weichwasser durch ein mittiges Steigrohr zum Behälterausgang.

Durch einen integrierten Durchflusskonstanthalter und Rückflussverhinderer ist sichergestellt, dass die GENO-therm®-Enthärtungspatronen immer in korrekter Richtung (von oben nach unten) bzw. mit dem richtigen Dauerdurchfluss betrieben wird.

Aufbau

- Bis 10 bar belastbare Standgeräte aus Edelstahl mit zwei aufgespressten PP-Kunststoffringen.
- Oberer Kunststoffring mit zwei Tragegriffen, unterer Kunststoffring dient als Behälterfuß, GENO-therm®-Enthärtungspatronen sind stapelbar.

- Über ein innen liegendes Verteilersystem wird das Harz gleichmäßig von oben nach unten durchströmt.
- Behälterdeckel mit zylindrischen 3/4" Außengewinde.
- Rückflussverhinderer und Durchflusskonstanthalter, d. h. die GENO-therm®-Enthärtungspatronen können nicht in falscher Durchflussrichtung betrieben oder überlastet werden.
- Integrierte Entlüftungsventile am Behälterdeckel.

Lieferumfang

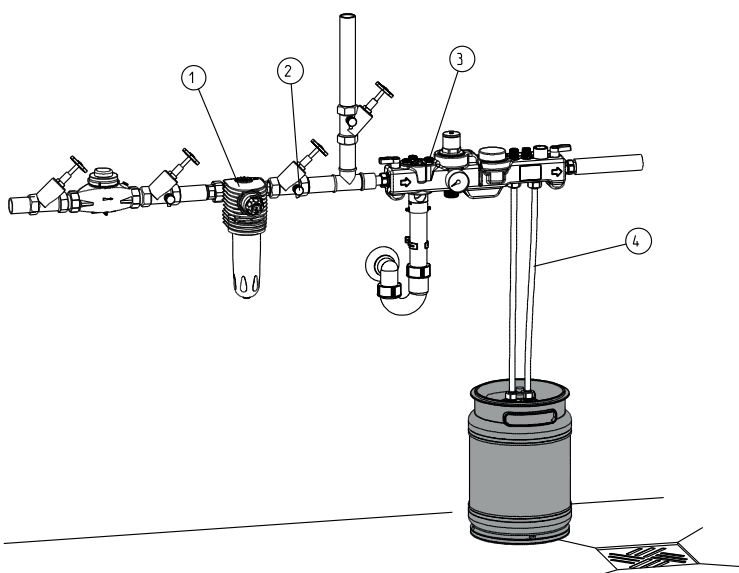
- GENO-therm®-Enthärtungspatrone kpl. montiert und anschlussfertig.
- Betriebsanleitung

Technische Daten I

Anschlussdaten		100	135	180
Anschlussnennweite	[DN/G]	15 (¾ AG)	15 (¾ AG)	15 (¾ AG)
Leistungsdaten				
Nenndurchfluss	[m³/h]	0,9	1,2	1,6
Druckverlust bei Nenndurchfluss	[bar]	2,0	1,5	2,4
Nenndruck		PN 10	PN 10	PN 10
Statischer Prüfdruck	[bar]	13	13	13
Füllmengen und Verbrauchsdaten				
Kapazität	[m³ x °dH]	100	135	180
Maße und Gewichte				
Behälterdurchmesser	[mm]	240	240	240
Behälterhöhe	[mm]	720	930	1190
Betriebsgewicht (mit Wasser)	[kg]	34	45	58
Versandgewicht	[kg]	26	34	44
Allgemeines				
Wassertemperatur max.	[°C]	60	60	60
Umgebungstemperatur max.	[°C]	40	40	40
Bestell-Nr.		707 730	707 735	707 740

Rechenbeispiel:

- Härte des Rohwassers: 20 °dH
- Verwendete Patrone: GENO-therm®-Enthärtungspatrone 100
- Ergebnis: $100/20 = 5 \text{ m}^3$



Pos	Bezeichnung	Pos	Bezeichnung
1	Trinkwasserfilter (z. B. BOXER® KD)	3	GENO-therm® Armatur
2	Wasserentnahmestelle	4	GENO-therm® Schlauchsatz

Abb. 1: Einbaubeispiele

Einbauvorbereitungen

Örtliche Installationsvorschriften, allgemeine Richtlinien und technische Daten sind zu beachten.

Der Aufstellort muss für Wartungsarbeiten zugänglich, überflutungs- und frostsicher sein, sowie den Schutz vor Chemikalien, Farbstoffen, Lösungsmitteln und Dämpfen gewährleisten.

Die Umgebungstemperatur, sowie die Abstrahlungstemperatur in unmittelbarer Nähe dürfen 40 °C nicht übersteigen.

Im Aufstellungsraum muss ein Bodenablauf vorhanden sein.

Das Rohwasser muss der Trinkwasserordnung entsprechen.

Gemäß DIN EN 1717 ist der GENO-therm®-Enthärtungspatronen ein Systemtrenner (z. B. GENO®-DK 2-Mini) vorzuschalten, wenn nicht die GENO®-VARIO mini bzw. GENO-therm® Armatur verwendet wird.

Durch den Einbau eines Trinkwasserfilters (z. B. BOXER® KD) vor die GENO-therm®-Enthärtungspatronen erhöht sich zusätzlich die Betriebssicherheit der GENO-therm®-Enthärtungspatronen.

Zubehör

Mobile Heizungswasseraufbereitungsanlage GENO®-VARIO mini Bestell-Nr. 707 750

zur kontinuierlichen Verbesserung des Kreislaufwassers von geschlossenen Wärme- und Kältekreisläufen

Mobile Heizungswasseraufbereitungsanlage GENO®-VARIO mini Bestell-Nr. 707750.01

Ausgerüstet mit Leitwertmessgerät GENO®-multi-LF (vorbereitet für die Anwendung mit Entsalzungspatronen).

Befülltrichter

Bestell-Nr. 707 875

zu GENO-therm®-Enthärtungspatronen

Steckschlüssel

Bestell-Nr. 702 865

zu GENO-therm®-Enthärtungspatronen

GENO-therm®-Schlauchsatz

Bestell-Nr. 707 850

Bestehend aus: zwei 1,5 m langen Trinkwasserschläuchen (DVGW W270 und KTW-A geprüft). Der Roh- und Reinwasserschlauch besitzen jeweils zwei 3/4"-Überwurfmutter (Messing vernickelt).

GENO-therm® Armatur Basic

Bestell-Nr. 707 120

Die GENO-therm® Armatur Basic ist für die einfache und praktische Erstbefüllung und Nachfüllung geschlossener Heizungsanlagen.

Trinkwasserfilter BOXER KD

Bestell-Nr. 101 255

Kerzenfilter 80 µm zur Vorfiltration

Euro-Systemtrenner GENO®-DK 2 Mini

Bestell-Nr. 133 100

Zur Absicherung von trinkwassergefährdenden Anlagen und Systemen nach DIN EN 1717 (ehemals DIN 1988 Teil 4).

GENO®-STOP 1"

Bestell-Nr. 126 875

Sicherheitseinrichtung für einen zuverlässigen Rundumschutz vor Wasserschäden.

Wasserzähler mit Anschlusszubehör

Bestell-Nr. 702 845

Der Wasserzähler mit Anschlusszubehör kann über die mitgelieferte Doppelschraubung an einem 3/4" Außengewinde in die Rohwasserzuleitung eingebunden werden.

Weitere Varianten auf Anfrage.

Verbrauchsmaterial

Harzfüllung

Bestell-Nr. 707 681e

GENO-therm®-Enthärtungspatronen 100

Harzfüllung

Bestell-Nr. 707 682e

GENO-therm®-Enthärtungspatronen 135

Harzfüllung

Bestell-Nr. 707 683e

GENO-therm®-Enthärtungspatronen 180

Änderungen vorbehalten!

Grünbeck Wasseraufbereitung GmbH
Josef-Grünbeck-Straße 1
89420 Höchstädt a. d. Donau

Telefon +49 9074 41-0
Telefax +49 9074 41-100

info@gruenbeck.de
www.gruenbeck.de