



Ihr Online-Fachhändler für:

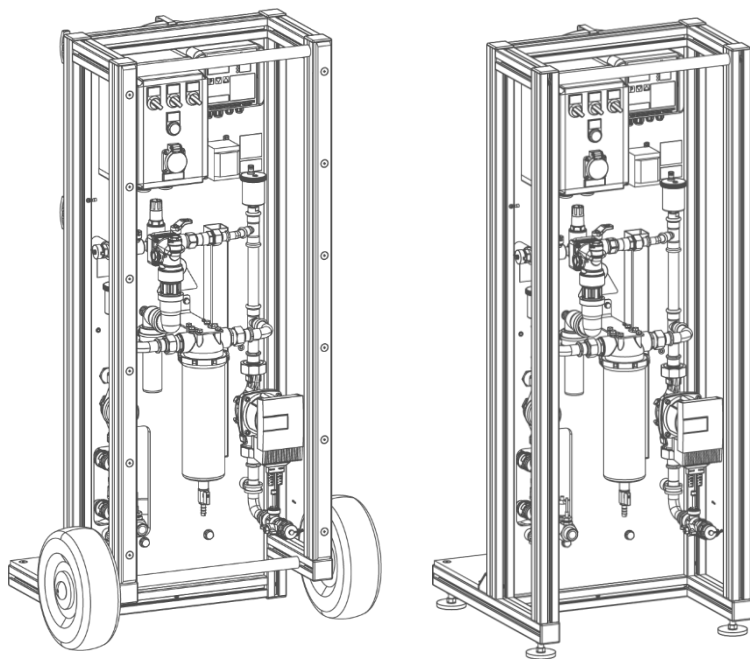
grünbeck

- Kostenlose und individuelle Beratung
- Hochwertige Produkte
- Kostenloser und schneller Versand

- TOP Bewertungen
- Exzelerter Kundenservice
- Über 20 Jahre Erfahrung



E-Mail: info@unidomo.de | Tel.: 04621 - 30 60 89 0 | www.unidomo.de



Heizungswasser- aufbereitungsanlage GENO-VARIO mini

Verwendungszweck

Die GENO-VARIO mini ist für den Fachhandwerker zur Aufbereitung des Kreislaufwassers (gemäß VDI 2035) bestimmt.

Die GENO-VARIO mini darf ausschließlich zur Aufbereitung des Wassers in geschlossenen Heiz- oder Kältekreisläufen verwendet werden.

Die GENO-VARIO mini wird für den Zeitraum der Aufbereitung als Bypass in den Kreislauf eingebunden.

Die GENO-VARIO mini kann bei Neu- und Bestandsanlagen eingesetzt werden.

Arbeitsweise

Die Funktion der GENO-VARIO mini basiert auf den bewährten Verfahren Filtration und Enthärtung oder Entsalzung.

Die GENO-VARIO mini wird als Bypass in den gefüllten Heiz- oder Kältekreislauf eingebunden. Ein Teil des Kreislaufwassers fließt permanent durch die GENO-VARIO mini. Ein vorheriges Entleeren oder Spülen ist nicht erforderlich.

Der Filter entfernt zunächst ungelöste Verunreinigungen wie Rost- oder Schmutzpartikel.

Anschließend durchfließt das Kreislaufwasser je nach verwendetem Zubehör die Enthärtungspatrone decaliQ:BA oder die Mischbettpatrone desaliQ:BA.

Beim Befüllen von Neuanlagen kann der Kreislauf mit Trinkwasser befüllt werden. Die Aufbereitung des Kreislaufwassers durch die GENO-VARIO mini findet erst kurz vor Inbetriebnahme des Heiz-, Kältekreislaufes statt. Dadurch wird eine Wasserqualität gemäß VDI 2035 erreicht.

Befüllen oder Nachspeisen gemäß DIN EN 1717 des Kreislaufes ist über die integrierte Füllgruppe möglich.

Die GENO-VARIO mini ist mit oder ohne GENO-Multi-LF erhältlich. GENO-Multi-LF kommt nur beim Entsalzen zum Einsatz.

Aufbau

- Umwälzpumpe
- Füllgruppe für Nachspeisen oder Befüllen inkl. Systemtrenner gemäß DIN EN 1717
- Feinfilter mit Tiefenfilterkerze (100 µm)
- Wasserzähler mit Rückstellfunktion und Durchflussanzeige

- Automatische Entlüftung
- Durchflussüberwachung mit Abschaltautomatik
- Temperaturüberwachung mit Abschaltautomatik bei 60 °C oder 80 °C
- einfach zu bedienende Steuerung
- Leitfähigkeits-Messgerät (nur bei Variante mit Magnetventil und Abschaltautomatik)

Variante stationär

- Eloxiertes Rahmengestell mit Standfüßen

Variante mobil

- Fahrbares eloxiertes Aluminiumrahmengestell für liegenden oder stehenden Transport

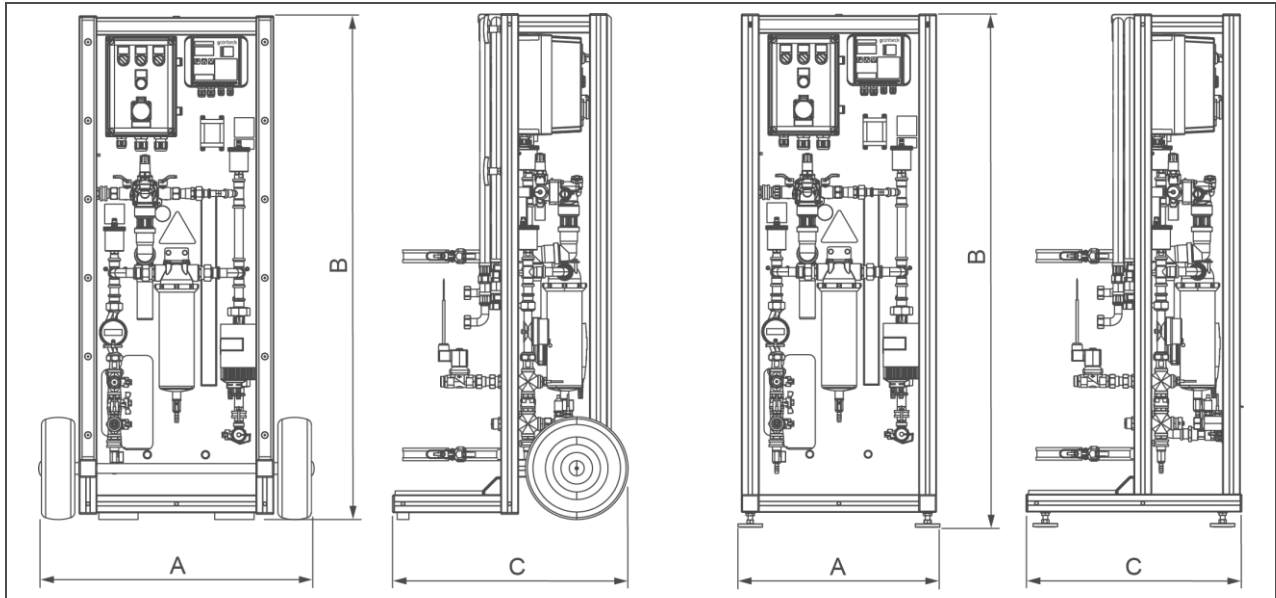
Lieferumfang

- anschlussfertige Anlage
- 2 Anschluss-Schläuche DN 20 a` 1,5 m mit beidseitig ÜM ¾"
- 2 Anschluss-Schläuche DN 20 a` 1,5 m mit beidseitig ÜM ¾", ein Anschluss mit 90°-Bogen
- Betriebsanleitung

Technische Daten I

Variante mobil

Variante stationär



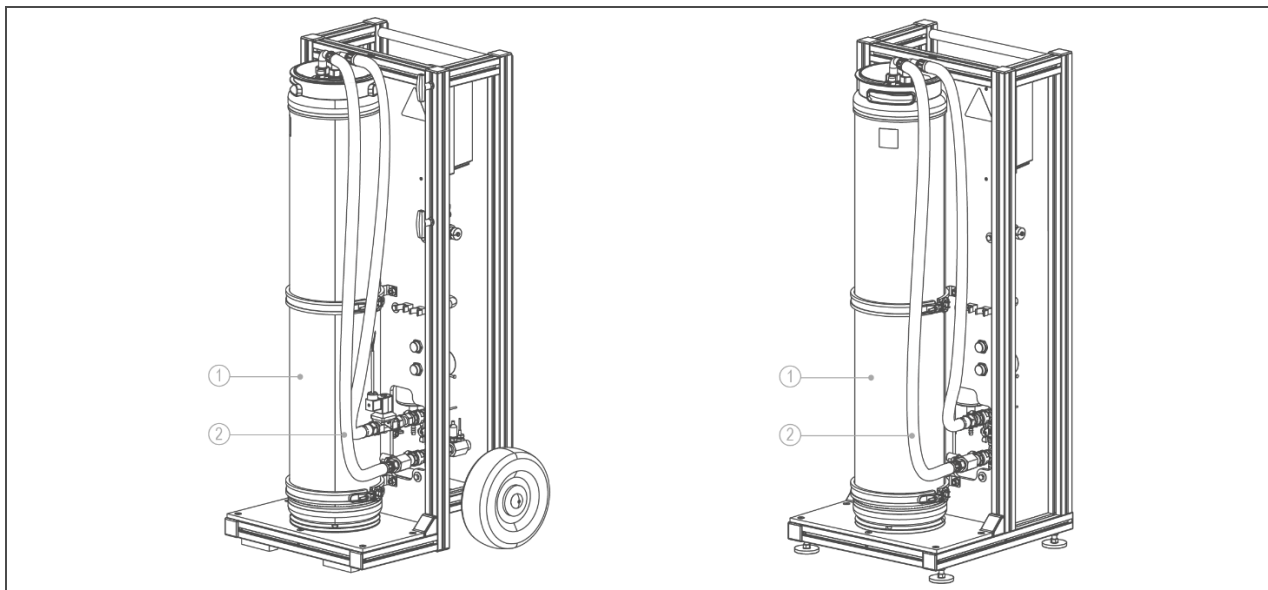
Maße und Gewichte		Variante mobil	Variante stationär	
A	Anlagenbreite	[mm]	697	514
B	Anlagenhöhe	[mm]	1280	1301
C	Anlagentiefe	[mm]	595	548
	Betriebsgewicht (abhängig vom Zubehör)	[kg]	85 – 109	85 – 109
	Leergewicht	[kg]	47	47

Technische Daten II

Anschlussdaten		
Anschlussnennweite		DN 20 (3/4 AG)
Netzanschluss	[V]/[Hz]	230/50
Leistungsdaten		
Nenndruck (Trinkwasserzulauf)	[PN]	10
Nenndruck (Kreislauf)	[PN]	6
Betriebsdruck (Kreislauf) min./max.	[bar]	1,5/4
Umwälzleistung*	[l/h]	500 – 1000
Umwälzleistung Filtration*	[l/h]	200 – 1400
Allgemeine Daten		
Druckminderer Einstellbereich	[bar]	0,2 – 4
Wassertemperatur (Zulauf)	[°C]	5 – 65
Wassertemperatur (Kreislauf)	[°C]	5 – 80
Umgebungstemperatur	[°C]	5 – 40
Bestell-Nr. (Variante mobil)		707 550
Bestell-Nr. (Variante mobil inkl. GENO-Multi-LF)		707 550.01
Bestell-Nr. (Variante stationär)		707 560
Bestell-Nr. (Variante stationär inkl. GENO-Multi-LF)		707 560.01

*Abhängig von Filterverschmutzung und verwendetem Zubehör

Einbaubeispiel



Pos.	Bezeichnung	Pos.	Bezeichnung
1	Patrone	2	Schlauchset

Einbauvorbereitungen

Örtliche Installationsvorschriften, allgemeine Richtlinien und technische Daten sind zu beachten.

Der Aufstellort muss frostsicher sein und den Schutz der Anlage vor Chemikalien, Farbstoffen, Lösungsmitteln und Dämpfen gewährleisten.

Bei Nachspeisung und Befüllung muss vor der Anlage ein Trinkwasserfilter installiert sein.

Für den elektrischen Anschluss ist eine Schuko-Steckdose erforderlich.

Im Aufstellraum muss ein Bodenablauf vorhanden sein. Ist dies nicht der Fall, muss eine entsprechende Sicherheitseinrichtung (z. B. protectIQ) installiert werden.

Zubehör

Mischbettpatrone desaliQ:BA12 Variante VARIO mini Bestell-Nr. 707 465

Zur Vollentsalzung.
Kapazität 800 l bei 50 µS/cm

Mischbettpatrone desaliQ:BA16 Variante VARIO mini Bestell-Nr. 707 485

Zur Vollentsalzung.
Kapazität 1615 l bei 50 µS/cm

Enthärtungspatrone decaliQ:BA12 Variante VARIO mini Bestell-Nr. 707 765

Zur Enthärtung.
Kapazität 90 m³ x °dH bei < 0,1°dH

Enthärtungspatrone decaliQ:BA16 Variante VARIO mini Bestell-Nr. 707 785

Zur Enthärtung.
Kapazität 180 m³ x °dH bei < 0,1°dH

Service-Set Bestell-Nr. 132 095

Service-Set zur Wartung von Systemtrenner.

Bandschlüssel für Durchmesser bis 170 mm Bestell-Nr. 105 805

Schlauchset DN 20 ÜM 3/4" gerade/gerade 1,5 m Bestell-Nr. 707 840

2 Schläuche, 2 Doppelnippel,
inkl. Dichtungen

Schlauchset DN 20 ÜM 3/4" gerade/90° 1,5 m Bestell-Nr. 707 845

2 Schläuche, 2 Doppelnippel,
inkl. Dichtungen

Verbrauchsmaterial

Tiefenfilterkerze 25 µm Bestell-Nr. 707 570

2 Stück im Karton

Tiefenfilterkerze 50 µm Bestell-Nr. 707 575

2 Stück im Karton

Tiefenfilterkerze 100 µm Bestell-Nr. 707 580

2 Stück im Karton

Tiefenfilterkerze 150 µm Bestell-Nr. 707 585

2 Stück im Karton

Kontakt

Grünbeck Wasseraufbereitung GmbH
Josef-Grünbeck-Straße 1
89420 Höchstädt a. d. Donau
DEUTSCHLAND

☎ +49 9074 41-0

☎ +49 9074 41-100

info@gruenbeck.de
www.gruenbeck.de

