



Ihr Online-Fachhändler für:

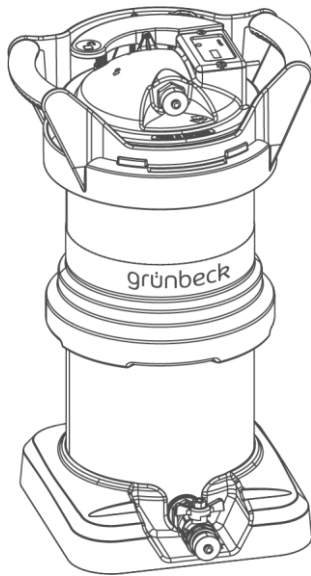
grünbeck

- Kostenlose und individuelle Beratung
- Hochwertige Produkte
- Kostenloser und schneller Versand

- TOP Bewertungen
- Exzelerter Kundenservice
- Über 20 Jahre Erfahrung



E-Mail: info@unidomo.de | Tel.: 04621 - 30 60 89 0 | www.unidomo.de



**Mischbettpatrone
desaliQ:MB9**

Verwendungszweck

Die Mischbettpatronen desaliQ:MB9 sind zur Erzeugung hochreinem Wasser entwickelt und in diesen Bereichen einsetzbar:

- Zur Vollentsalzung von Rohwasser mit Trinkwasserqualität
- Vollentsalzung im laufenden Heizungsbetrieb bei max. 4 bar und 65 °C

Die Mischbettpatronen desaliQ:MB9 sind in diesen Bereichen **nicht** einsetzbar:

- Aufbereitung von Rohwasser zur Verwendung als Trinkwasser
- Betrieb mit Gaspolster

Arbeitsweise

Physikalisch

Über ein innenliegendes Verteilersystem werden 2 mit Mischbettharz gefüllte Beutelharze gleichmäßig von unten nach oben durchströmt.

Durch ein Sammelement am Behälterdeckel gelangt das vollentsalzte Wasser (VE-Wasser) zum Behälterausgang.

Chemisch

Mischbettharze bestehen zum einen Teil aus einem stark sauren Kationenaustauscherharz und zum anderen Teil aus einem stark basischen Anionenaustauscherharz.

Diese beiden Bestandteile liegen bei den Mischbettpatronen im vollständig gemischten Zustand vor.

Dem Rohwasser werden durch das Kationenaustauscherharz alle positiv geladene Ionen, die Kationen, entzogen. Alle im Rohwasser befindlichen Kationen wie Kalzium, Magnesium, Natrium, werden durch H^+ Ionen ausgetauscht.

Das Anionenaustauscherharz wird bei der Vollentsalzung genutzt, um die negativ geladenen Ionen, die Anionen, herauszufiltern. Alle im Rohwasser befindlichen Anionen, wie Nitrat, Phosphat, Sulfat, Chlorid und Hydrogenkarbonat, werden durch OH^- Ionen ausgetauscht.

Die Vollentsalzung entfernt nahezu alle unerwünschten Bestandteile aus dem Zulaufwasser. Durch das stark basische Anionenaustauscherharz werden auch die Kiesel- und Kohlensäure herausgefiltert. Die beim Austauschvorgang entstandenen H^+ und OH^- Ionen, verbinden sich zu H_2O . Das Ergebnis beim Vollentsalzungsprinzip ist reines Wasser.

Rohwasserentsalzung

Die Hauptanwendung der desaliQ Mischbettpatrone ist die Vollentsalzung von Rohwasser für eine einfache und schnelle Heizungsbeheizung und Nachspeisung sowie die Vollentsalzung im laufenden Heizbetrieb (max. 4 bar, 65 °C).

Das Rohwasser wird durch einen optionalen Systemtrenner und Feinfilter zum Eingang der Mischbettpatrone geführt.

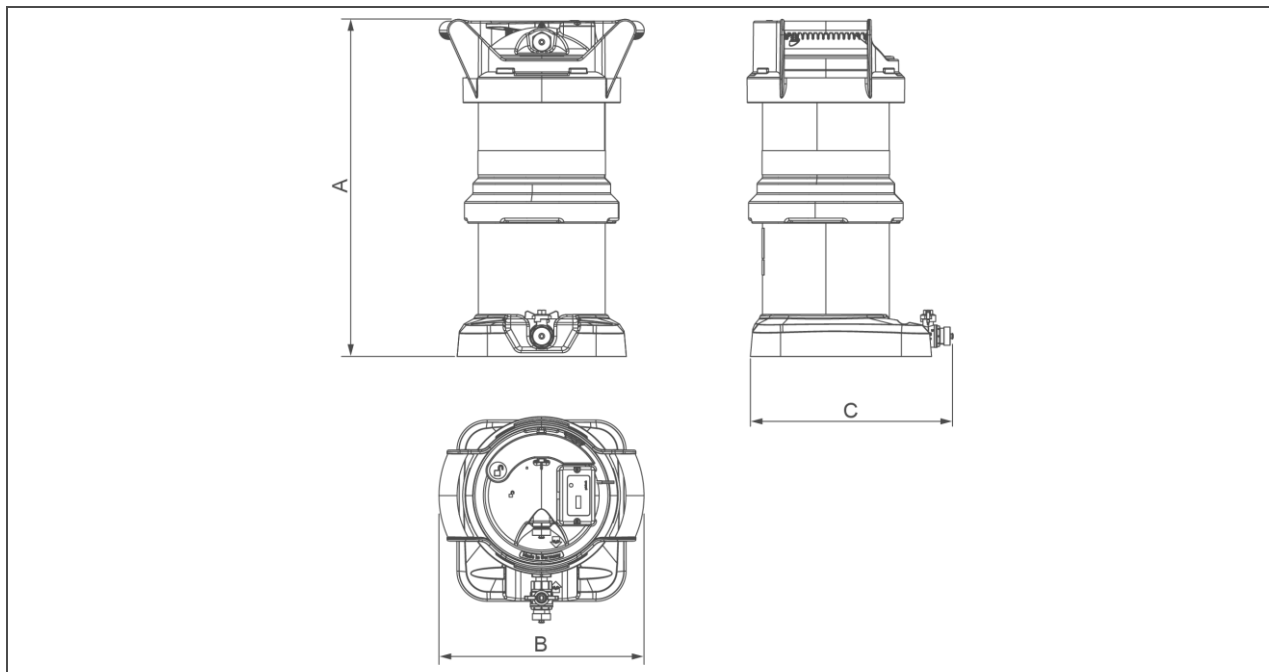
Aufbau

- Behälter aus glasfaserverstärktem, temperaturbeständigem Kunststoff
- Zwei einfach zu wechselnde, mit Mischbettharz gefüllte Beutelharze
- Rohwasseranschluss am Behälterboden mit innenliegendem Verteilersystem und Durchflussbegrenzer
- Behälterdeckel mit Schnellverschlussystem, Leitfähigkeitsmesszelle, Reinwasseranschluss und Tragegriffen

Lieferumfang

- Mischbettpatrone mit Leitfähigkeitsmessgerät
- Betriebsanleitung
- 2 mit Mischbettharz gefüllte Beutelharze

Technische Daten I



Mischbettpatrone desaliQ:MB9

Maße und Gewichte

A Höhe	[mm]	560
B Breite	[mm]	340
C Tiefe	[mm]	330
Anzahl Beutelharz	[St]	2
Füllmenge Mischbettharz	[l]	12
Versandgewicht ca.	[kg]	17

Anschlussdaten

Anschlussnennweite	$\frac{3}{4}$ " (DN 20)
--------------------	-------------------------

Leistungsdaten

Betriebsdruck max.	[bar]	4
Durchfluss bei Δp 1 bar	[l/h]	720
Kapazität bei einer gewünschten Restleitfähigkeit < 10 $\mu\text{S/cm}$	[l]	320
Kapazität bei einer gewünschten Restleitfähigkeit < 50 $\mu\text{S/cm}$	[l]	510
Nenndurchfluss	[m ³ /h]	0,9

Allgemeines

Wassertemperatur	[°C]	5 - 65
Umgebungstemperatur	[°C]	5 - 40

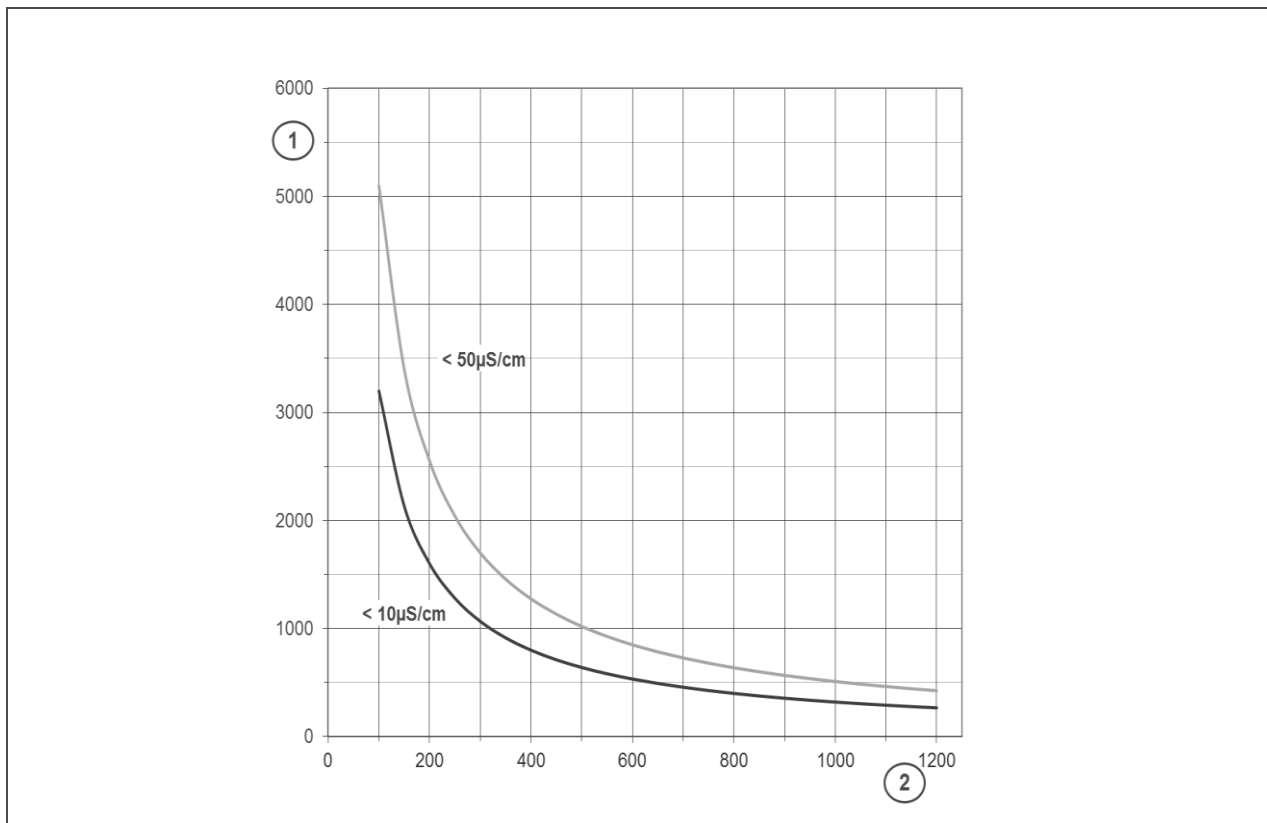
Bestell-Nr. **707 455**

Rechenbeispiel:

- Leitfähigkeit des Füllwassers: 500 $\mu\text{S/cm}$
- verwendete Patrone: desaliQ:MB9
- $320/500=0,64 \text{ m}^3$ (entspricht 640 Liter bei 10 $\mu\text{S/cm}$)
- $510/500=1,02 \text{ m}^3$ (entspricht 1020 Liter bei 50 $\mu\text{S/cm}$)

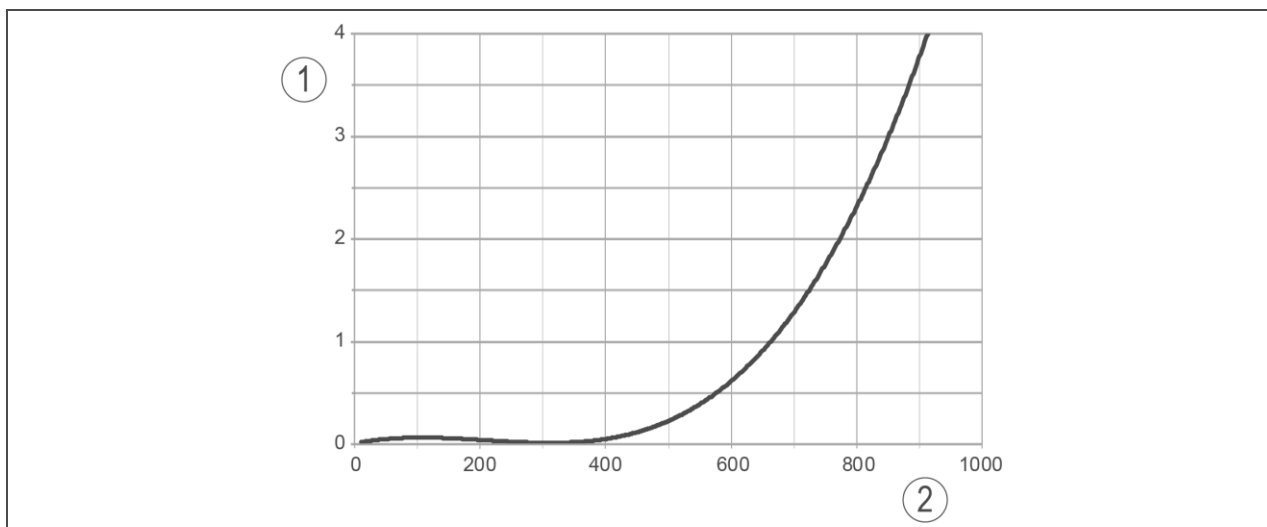
Technische Daten II

Kapazitätskurve Mischbettpatrone desaliQ:MB9



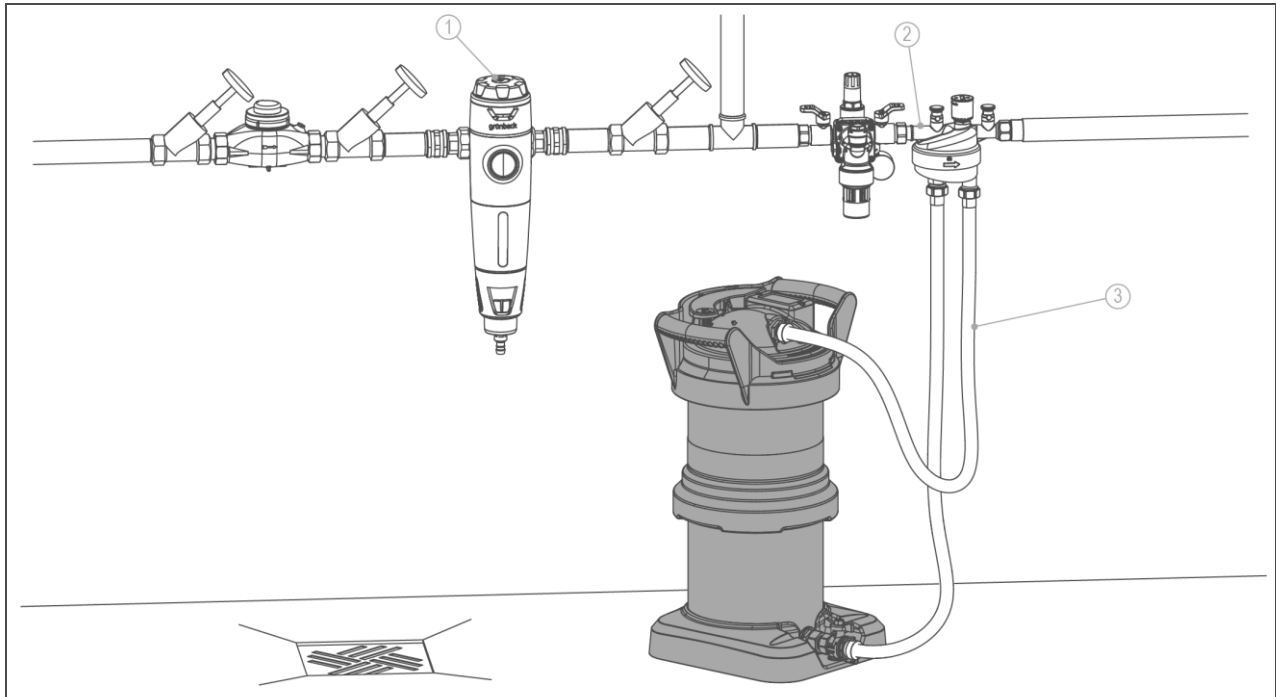
Pos.	Bezeichnung	Pos.	Bezeichnung
1	Menge an entsalztem Wasser in l	2	Leitfähigkeit des Rohwassers in $\mu\text{S/cm}$

Druckverlustkurve Mischbettpatrone desaliQ:MB9



Pos.	Bezeichnung	Pos.	Bezeichnung
1	Druckverlust in bar	2	Durchfluss in l/h

Einbaubeispiel



Pos.	Bezeichnung	Pos.	Bezeichnung
1	Trinkwasserfilter pureliQ:RD	2	Füllstrecke thermaliQ:FBx
3	desaliQ Schlauchsatz		

Einbauvorbereitungen

Örtliche Installationsvorschriften, allgemeine Richtlinien und technische Daten sind zu beachten.

Der Aufstellungsort muss frostsicher sein und den Schutz des Produktes vor Chemikalien, Farbstoffen, Lösungsmitteln und Dämpfen gewährleisten.

Zubehör

desaliQ Beutelharz 2 x 6 l
Bestell-Nr.: 707 435

bestehend aus einem Eimer mit 2 Harzbeutel.

desaliQ Schlauchsatz
Bestell-Nr.: 707 850

2 Anschlussschläuche mit 1,5 m Länge, zur Verbindung von stehenden Vollentsalzungseinheiten mit der Füllstrecke thermaliQ:FBx.

Füllstrecke thermaliQ:FB2

Bestell-Nr.: 707 760
mit desaliQ Anschlussadapter
Bestell-Nr.: 707 276

Wasserzähler
mit Anschlusszubehör
Bestell-Nr.: 702 845

Füllstrecke thermaliQ:FB13i
Bestell Nr.: 707 770

Euro Systemtrenner
GENO-DK 2-Mini
Bestell-Nr.: 133 100

Rückspülfilter pureliQ:RD
Bestell Nr. 101 370

Der Rückspülfilter pureliQ:RD filtert das Trinkwasser und schützt die Hauswasserinstallation nach DIN EN 806.

Sicherheitseinrichtung
protectliQ:A20
Bestell-Nr.: 126 400

Produkt zum Schutz vor Wasserschäden in Ein- und Zweifamilienhäusern.

GENO-therm Koffer Basic
Bestell-Nr.: 707 160

GENO-therm Koffer Premium
Bestell-Nr.: 707 170

Kontakt

Grünbeck Wasseraufbereitung GmbH
Josef-Grünbeck-Straße 1
89420 Höchstädt a. d. Donau
DEUTSCHLAND

☎ +49 9074 41-0

☎ +49 9074 41-100

✉ info@gruenbeck.de
www.gruenbeck.de

