



Ihr Online-Fachhändler für:

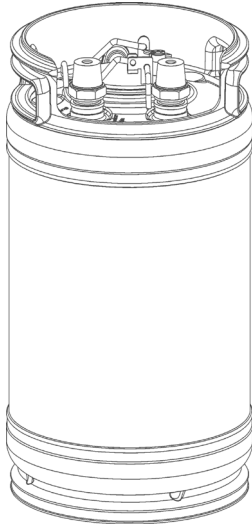
grünbeck

- Kostenlose und individuelle Beratung
- Hochwertige Produkte
- Kostenloser und schneller Versand

- TOP Bewertungen
- Exzelerter Kundenservice
- Über 20 Jahre Erfahrung



E-Mail: info@unidomo.de | Tel.: 04621 - 30 60 89 0 | www.unidomo.de



Enthärtungspatrone decaliQ:BA VARIO mini

Verwendungszweck

Die Enthärtungspatrone decaliQ:BA VARIO mini wurde zur Kreislaufwasseraufbereitung entwickelt und ist in diesem Bereich einsetzbar:

- Enthärtung von Heizungswasser

Die Enthärtungspatronen decaliQ:BA VARIO mini sind in diesen Bereichen **nicht** einsetzbar:

- Aufbereitung von Rohwasser zur Verwendung als Trinkwasser
- Betrieb mit Gaspolster

Arbeitsweise

Physikalisch

Über ein innenliegendes Verteilersystem wird Ionenaustauscherharz gleichmäßig von oben nach unten durchströmt.

Durch ein Sammelement am Behälterboden gelangt das weiche Wasser durch ein Steigrohr zum Behälterausgang.

Chemisch

Im Austauscher befindet sich Ionenaustauscherharz in Form von kleinen Harzkügelchen. An jedem Harzkügelchen haften Natriumionen. Hartes Wasser mit vielen Calcium- und Magnesiumionen fließt durch den Austauscher. Das Ionenaustauscherharz nimmt Calcium- und Magnesiumionen vom Wasser auf und gibt dafür Natriumionen ab.

Diese Reaktion nennt man Ionenaustausch. Die Calcium- und Magnesiumionen bleiben im Austauscher zurück. Weiches Wasser ohne Calcium- und Magnesiumionen, dafür mit Natriumionen, verlässt den Austauscher. Dieser Prozess findet so lange statt, bis keine Natriumionen mehr vorhanden sind. Das Ionenaustauscherharz ist erschöpft.

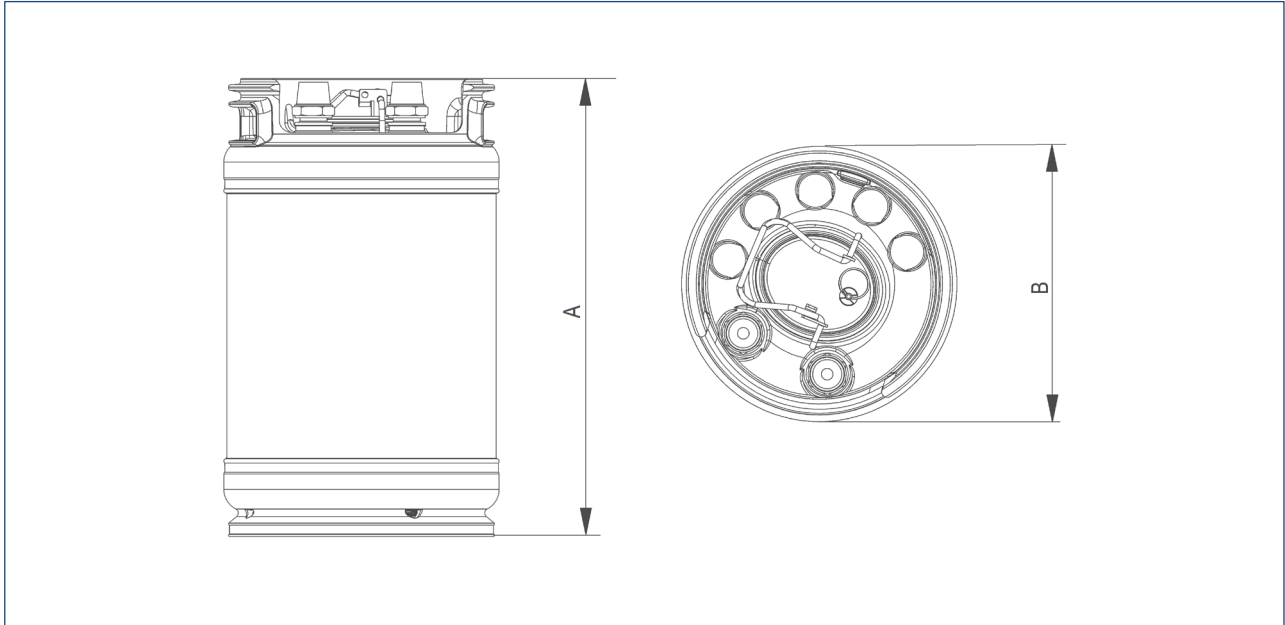
Aufbau

- Edelstahlbehälter, befüllt mit Ionenaustauscherharz
- Rohwasseranschluss mit innenliegendem Verteilersystem
- Weichwasseranschluss mit innenliegendem Steigrohr zum Sammelement am Behälterboden
- Entlüftung
- Kunststoffring mit Tragegriffen
- Kunststofffuß

Lieferumfang

- Ionenaustauscherpatrone
- Betriebsanleitung
- Ionenaustauscherharz, nicht regenerierbar

Technische Daten I



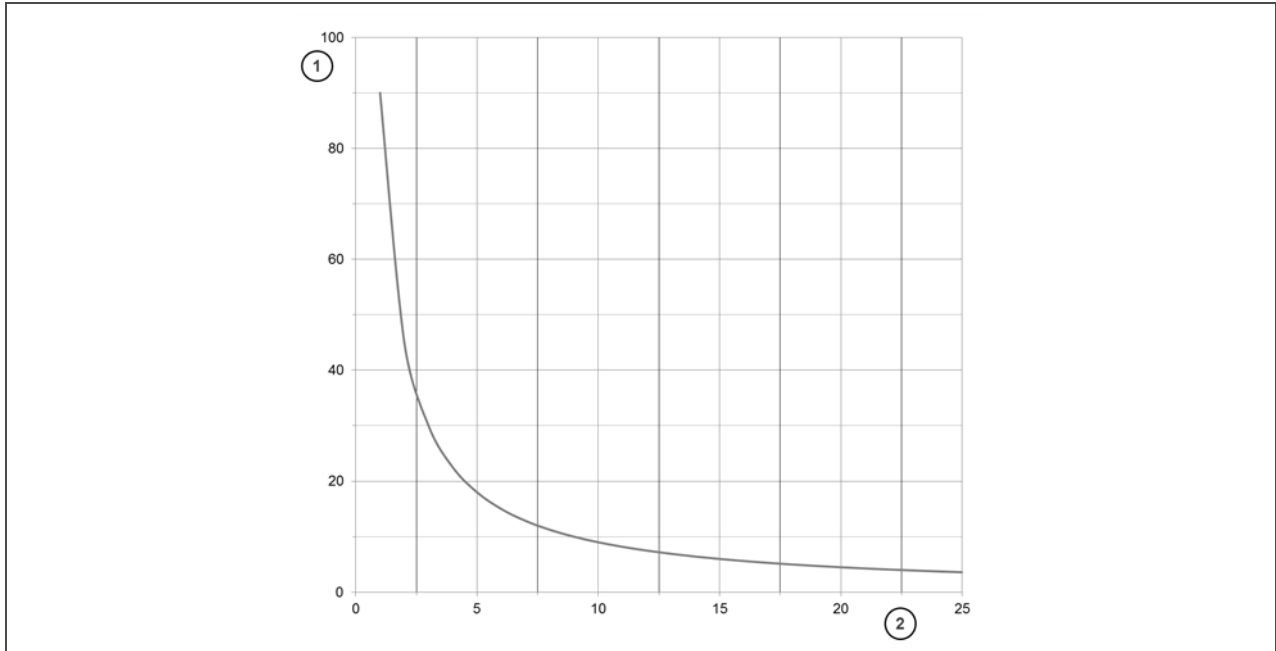
Enthärtungspatrone decaliQ:BA VARIO mini		12	16
Bestell-Nr.:		707 765	707 785
Maße und Gewichte			
Patronenvolumen	[l]	28,5	46,5
Füllmenge Ionenaustauscherharz	[l]	25	46
A Höhe	[mm]	755	1190
B Durchmesser	[mm]	240	240
Gewicht bei Auslieferung	[kg]	23	45

Technische Daten II

decaliQ:BA VARIO mini		12	16
Bestell-Nr.:		707 765	707 785
Anschlussdaten			
Anschlussnennweite		¾"	¾"
Leistungsdaten			
Nenndruck		PN 10	
Durchfluss bei Δ p 1 bar	[l/h]	850	860
Kapazität <0,1 °dH	[m³ x °dH]	90	180
Nenndurchfluss	[m³/h]	1,2	1,6
Allgemeines			
Wassertemperatur max.	[°C]	80	
Umgebungstemperatur max.	[°C]	40	

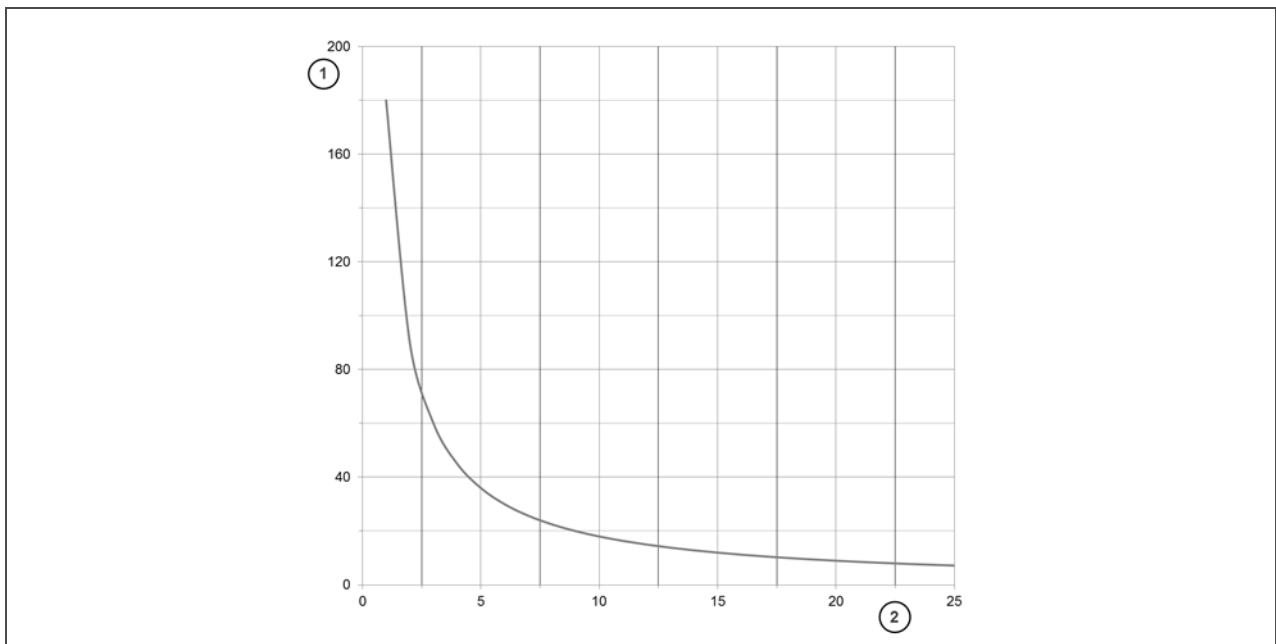
Technische Daten III

Kapazitätskurve Enthärtungspatrone decaliQ:BA 12 VARIO mini



Pos.	Bezeichnung	Pos.	Bezeichnung
1	Menge an vollenthärtetem Wasser in m ³	2	Härte des Rohwassers in °dH

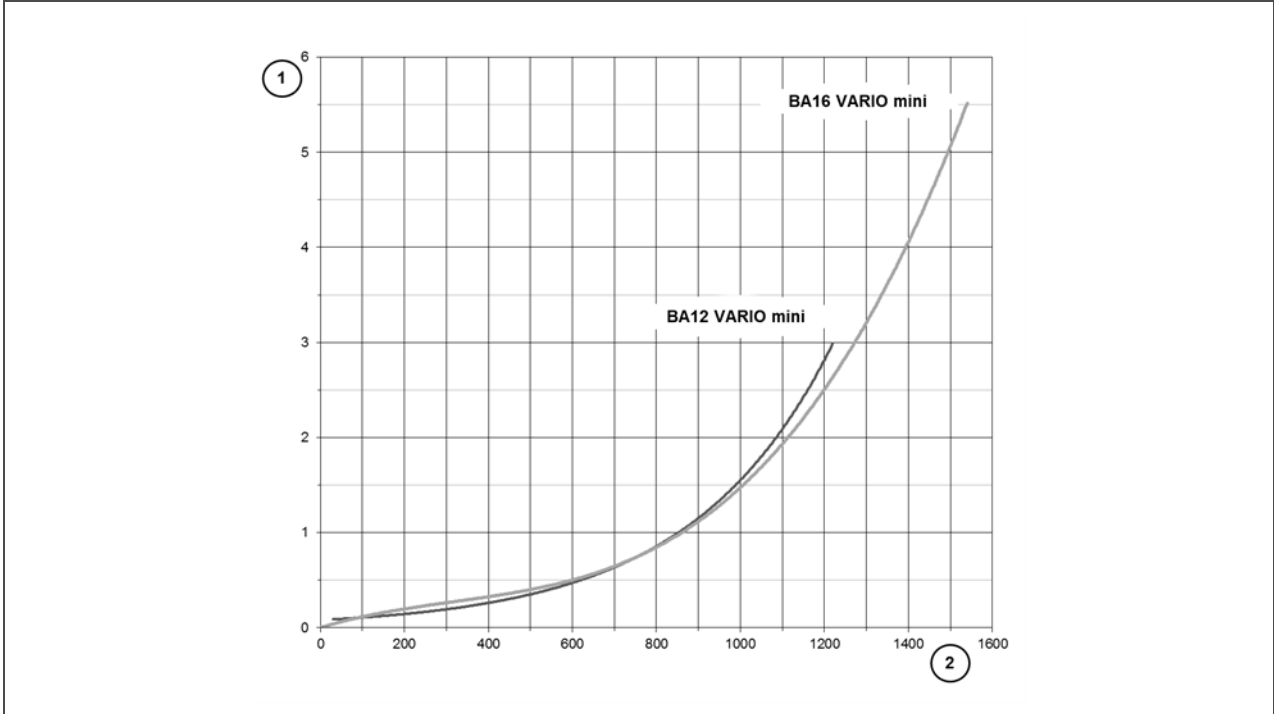
Kapazitätskurve Enthärtungspatrone decaliQ:BA 16 VARIO mini



Pos.	Bezeichnung	Pos.	Bezeichnung
1	Menge an vollenthärtetem Wasser in m ³	2	Härte des Rohwassers in °dH

Technische Daten IV

Druckverlustkurven Enthärtungspatrone decaliQ:BA VARIO mini



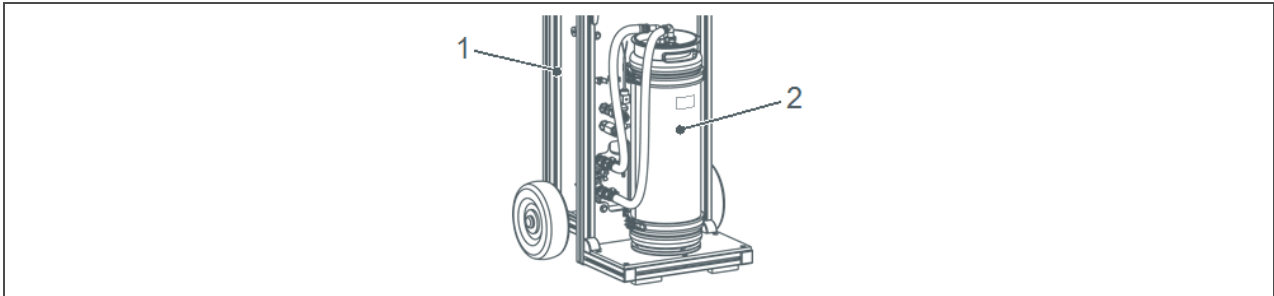
Pos. Bezeichnung

1 Druckverlust in bar

Pos. Bezeichnung

2 Durchfluss in l/h

Einbaubeispiel



Pos.	Bezeichnung	Pos.	Bezeichnung
1	Heizungswasseraufbereitungsanlage GENO-VARIO mini	2	Enthärtungspatrone decaliQ:BA VARIO mini

Anforderungen an den Installationsort

Örtliche Installationsvorschriften,
allgemeine Richtlinien und die
technischen Daten sind zu beachten.

Installieren Sie das Produkt frei von:

- starker Wärmeeinstrahlung
- Frost
- direkter Sonneneinstrahlung
- Chemikalien, Farbstoffen,
Lösungsmitteln und deren
Dämpfen

Zubehör

desaliQ Schlauchsatz
Bestell-Nr.: 707 850

Kontakt

Grünbeck Wasseraufbereitung GmbH
Josef-Grünbeck-Straße 1
89420 Höchstädt a. d. Donau
DEUTSCHLAND

☎ +49 9074 41-0

☎ +49 9074 41-100

✉ info@gruenbeck.de
www.gruenbeck.de

