



Ihr Online-Fachhändler für:

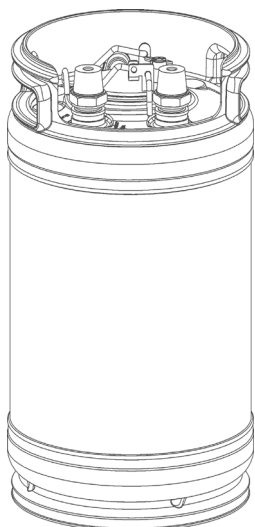
grünbeck

- Kostenlose und individuelle Beratung
- Hochwertige Produkte
- Kostenloser und schneller Versand

- TOP Bewertungen
- Exzelerter Kundenservice
- Über 20 Jahre Erfahrung



E-Mail: info@unidomo.de | Tel.: 04621 - 30 60 89 0 | www.unidomo.de



Mischbettpatrone desaliQ:BA VARIO mini

Verwendungszweck

Die Mischbettpatronen desaliQ:BA VARIO mini wurden zur Kreislaufwasseraufbereitung entwickelt und sind in diesem Bereich einsetzbar:

- Vollentsalzung von Heizungswasser

Die Mischbettpatronen desaliQ:BA VARIO mini sind in diesen Bereichen **nicht** einsetzbar:

- Aufbereitung von Rohwasser zur Verwendung als Trinkwasser
- Betrieb mit Gaspolster

Arbeitsweise

Physikalisch

Über ein innenliegendes Verteilersystem wird ein Mischbettharz gleichmäßig von oben nach unten durchströmt.

Durch ein Sammelement am Behälterboden gelangt das vollentsalzte Wasser, das VE-Wasser, durch ein Steigrohr zum Behälterausgang.

Chemisch

Mischbettharze bestehen zu einem Teil aus einem stark sauren Kationenaustauscherharz und zum anderen Teil aus einem stark basischen Anionenaustauscherharz. Diese beiden Bestandteile liegen bei den Mischbettpatronen in vollständig gemischtem Zustand vor.

Dem Rohwasser werden durch das Kationenaustauscherharz alle positiv geladenen Ionen, die Kationen, entzogen. Alle im Rohwasser befindlichen Kationen, wie Kalzium, Magnesium und Natrium, werden durch H^+ Ionen ausgetauscht.

Das Anionenaustauscherharz wird bei der Vollentsalzung genutzt, um die negativ geladenen Ionen, die Anionen, herauszufiltern. Alle im Rohwasser befindlichen Anionen, wie Nitrat, Phosphat, Sulfat, Chlorid und Hydrogencarbonat, werden durch OH^- Ionen ausgetauscht.

Die Vollentsalzung entfernt nahezu alle unerwünschten Bestandteile aus dem Zulaufwasser. Durch das stark basische Anionenaustauscherharz werden auch die Kiesel- und Kohlensäure herausgefiltert. Die beim Austauschvorgang entstandenen H^+ und OH^- Ionen, verbinden sich zu H_2O . Das Ergebnis beim Vollentsalzungsprinzip ist reines Wasser.

Rohwasserentsalzung

Die Hauptanwendung der desaliQ Mischbettpatrone ist die Vollentsalzung von Rohwasser. Das Rohwasser wird durch einen optionalen Systemtrenner und Feinfilter zum Eingang der Mischbettpatrone geführt.

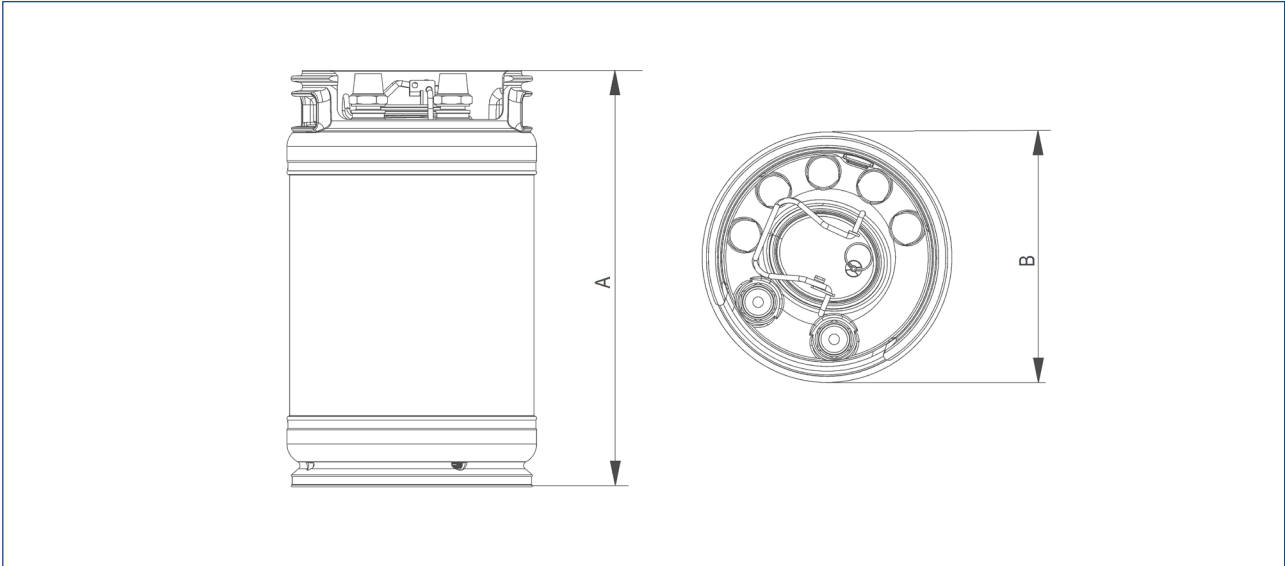
Aufbau

- Edelstahlbehälter, befüllt mit Mischbettharz
- Rohwasseranschluss mit innenliegendem Verteilersystem
- Reinwasseranschluss mit innenliegendem Steigrohr zum Sammelement am Behälterboden
- Entlüftung
- Kunststoffring mit Tragegriffen
- Kunststofffuß

Lieferumfang

- Mischbettpatrone
- Mischbettharz, nicht regenerierbar
- Betriebsanleitung

Technische Daten I



Mischbettpatrone desaliQ:BA VARIO mini		12	16
Bestell-Nr.:		707 465	707 485
Maße und Gewichte			
Patronenvolumen	[l]	28,5	46,5
Füllmenge Mischbettharz	[l]	25	46
A Höhe	[mm]	755	1190
B Durchmesser	[mm]	240	240
Gewicht bei Auslieferung	[kg]	23	45

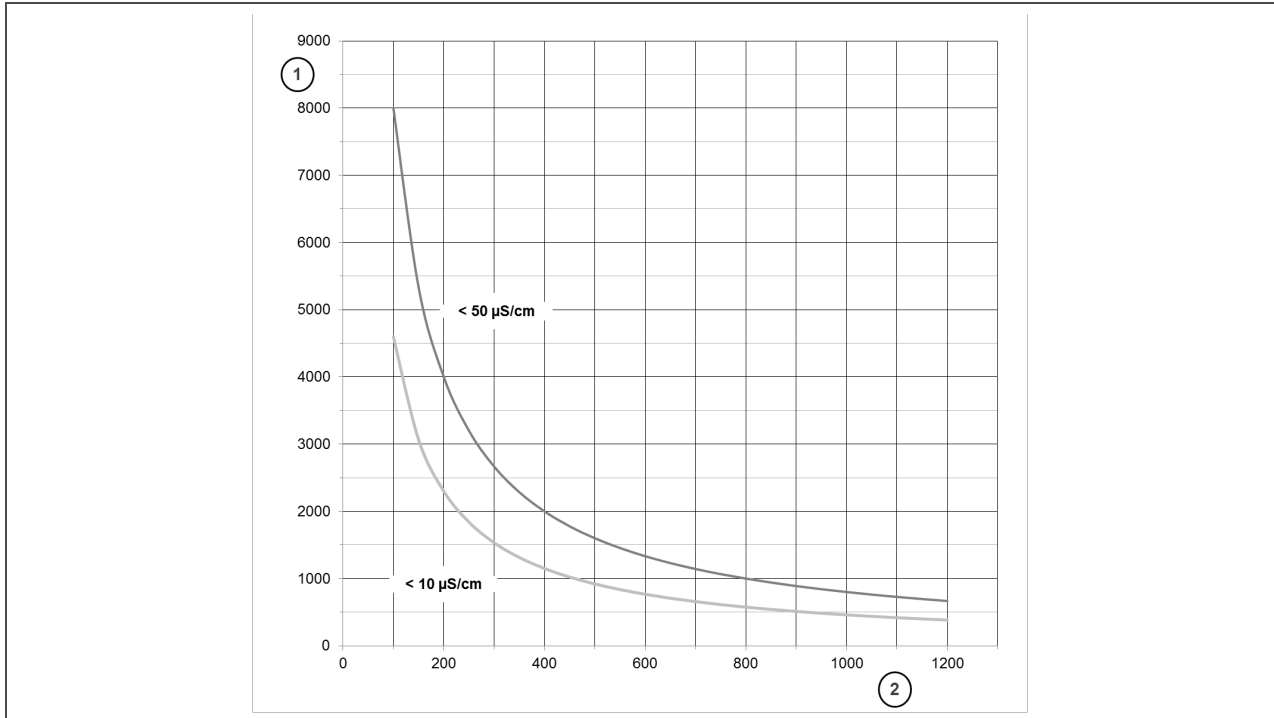
Technische Daten II

Mischbettpatrone desaliQ:BA VARIO mini		12	16
Bestell-Nr.:		707 465	707 485
Anschlussdaten			
Anschlussnennweite		3/4"	3/4"
Leistungsdaten			
Nenndruck		PN 10	
Durchfluss bei Δp 1 bar	[l/h]	850	860
Kapazität bei einer gewünschten Restleitfähigkeit < 10 $\mu\text{S/cm}$	[l]	460	1250
Kapazität bei einer gewünschten Restleitfähigkeit < 50 $\mu\text{S/cm}$	[l]	800	1615
Nenndurchfluss	[m ³ /h]	1,2	1,6
Allgemeines			
Wassertemperatur max. ^{a)}	[°C]	80	
Umgebungstemperatur max.	[°C]	40	

^{a)} Bei längerem Einsatz mit Wassertemperaturen über 60 °C kann es zur Schädigung des Harzes kommen.

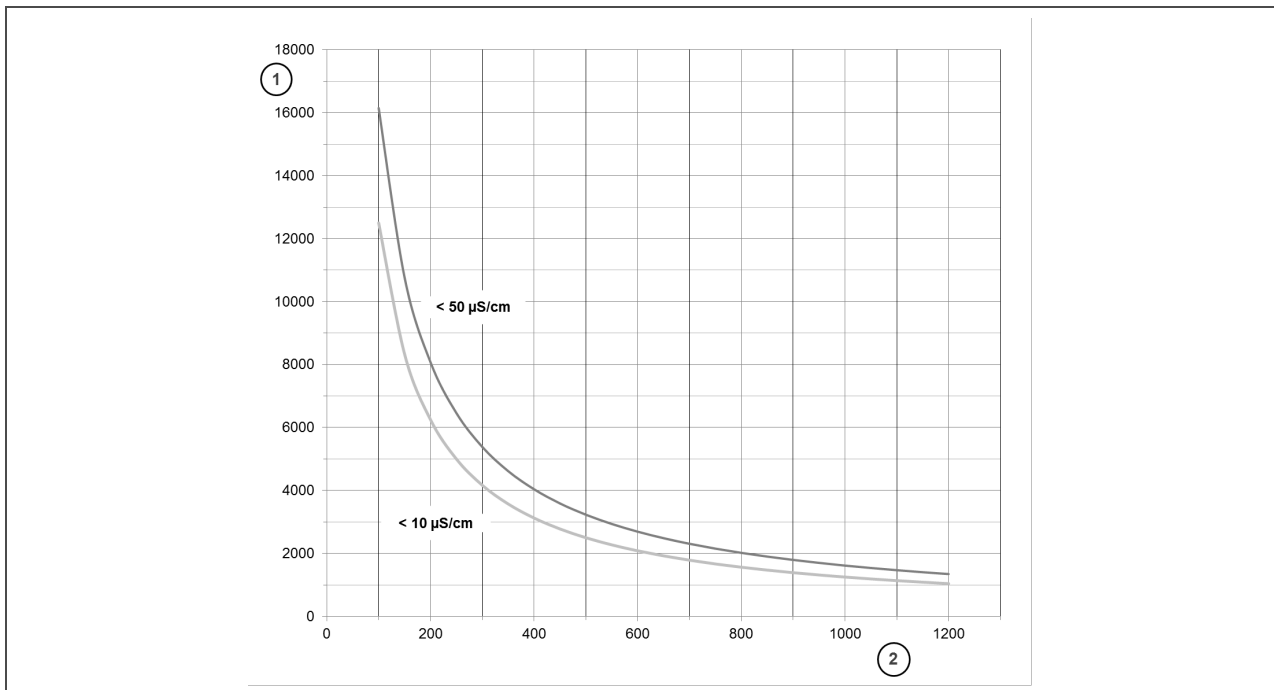
Technische Daten III

Kapazitätskurven Mischbettpatrone desaliQ:BA 12 VARIO mini



Pos.	Bezeichnung	Pos.	Bezeichnung
1	Menge an entsalztem Wasser in l	2	Leitfähigkeit des Rohwassers in µS/cm

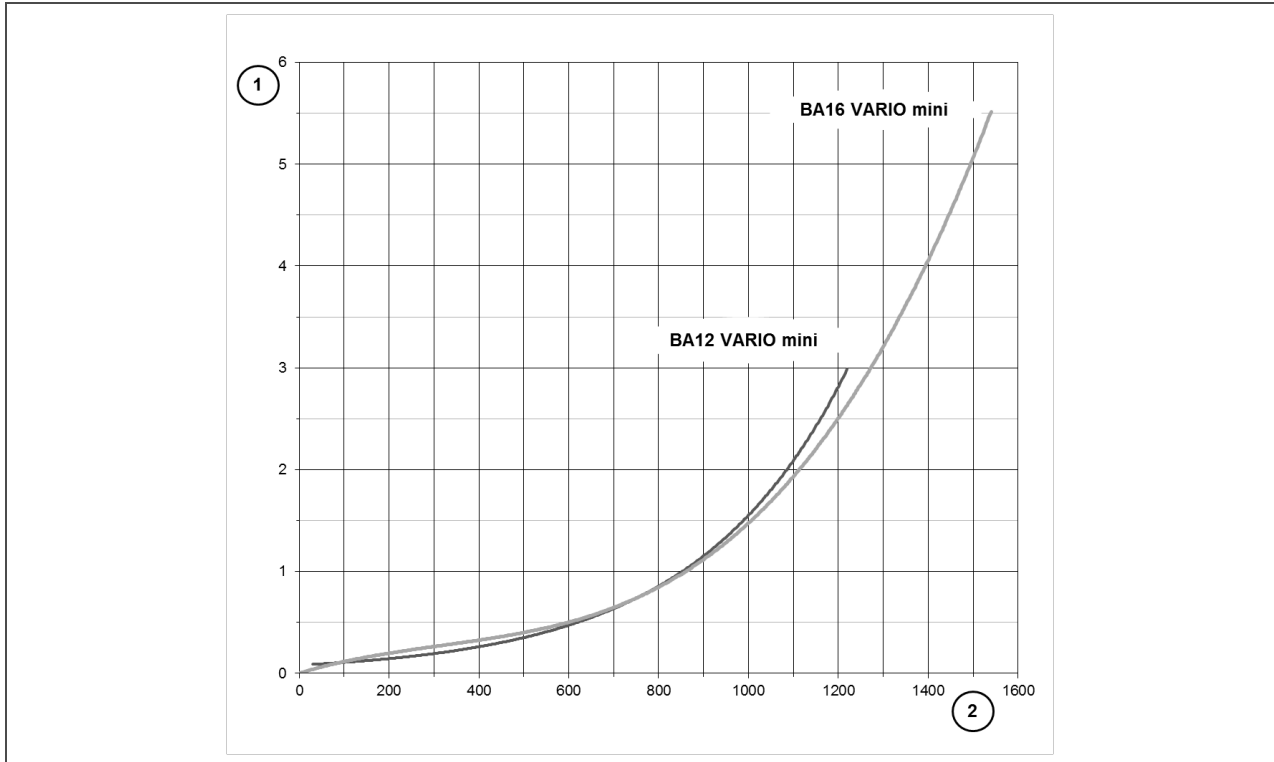
Kapazitätskurven Mischbettpatronen desaliQ:BA 16 VARIO mini



Pos.	Bezeichnung	Pos.	Bezeichnung
1	Menge an entsalztem Wasser in l	2	Leitfähigkeit des Rohwassers in µS/cm

Technische Daten IV

Druckverlustkurven Mischbettpatronen desaliQ:BA VARIO mini



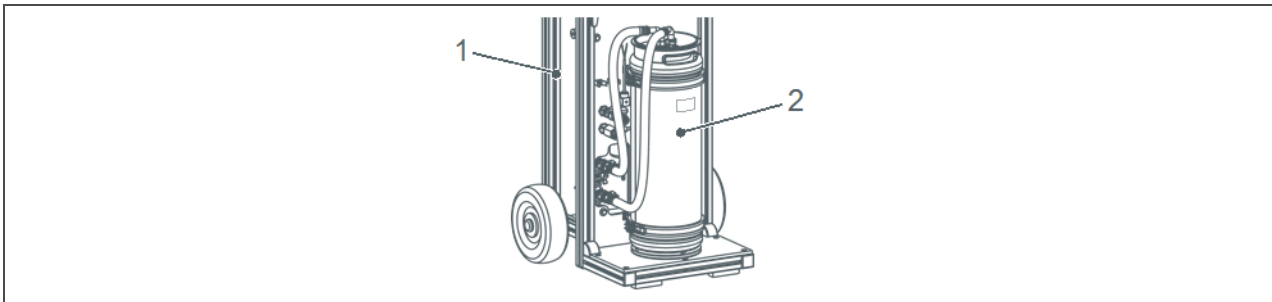
Pos. Bezeichnung

1 Druckverlust in bar

Pos. Bezeichnung

2 Durchfluss in l/h

Einbaubeispiel



Pos.	Bezeichnung	Pos.	Bezeichnung
1	Heizungswasseraufbereitungsanlage GENO-VARIO mini	2	Mischbettpatrone desaliQ:BA VARIO mini

Anforderungen an den Installationsort

Örtliche Installationsvorschriften,
allgemeine Richtlinien und die
technischen Daten sind zu beachten.

Installieren Sie das Produkt frei von:

- starker Wärmeeinstrahlung
- Frost
- direkter Sonneneinstrahlung
- Chemikalien, Farbstoffen,
Lösungsmitteln und deren
Dämpfen

Zubehör

desaliQ Schlauchsatz
Bestell-Nr.: 707 850

Kontakt

Grünbeck Wasseraufbereitung GmbH
Josef-Grünbeck-Straße 1
89420 Höchstädt a. d. Donau
DEUTSCHLAND

☎ +49 9074 41-0

☎ +49 9074 41-100

✉ info@gruenbeck.de
www.gruenbeck.de

