



Ihr Online-Fachhändler für:

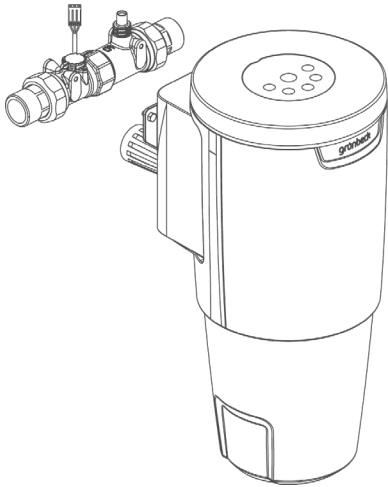
grünbeck

- Kostenlose und individuelle Beratung
- Hochwertige Produkte
- Kostenloser und schneller Versand

- TOP Bewertungen
- Exzelerter Kundenservice
- Über 20 Jahre Erfahrung



E-Mail: info@unidomo.de | Tel.: 04621 - 30 60 89 0 | www.unidomo.de



Dosieranlage: exaliQ:KC6/exaliQ:KC6-e

Verwendungszweck

Die Dosieranlage exaliQ:KC6 und KC6-e ist zur mengenproportionalen Zugabe von exaliQ-Mineralstofflösungen in Trink- und Brauchwasserleitungen von 1-10 Familienwohnhäuser bestimmt.

Die Mineralstoffe schützen die Wasserleitungen und die daran angeschlossenen wasserführenden Systemteile (Armaturen, Geräte, Betriebseinrichtungen, Haushaltsgeräte, Boiler, usw.) vor Funktionsstörungen und Schäden durch Kalkablagerungen und/oder Korrosion.

Arbeitsweise

Die Dosieranlage exaliQ:KC6 erfasst durch einen Kontaktwasserzähler mit Impulsgeber die durchfließende Wassermenge und bestimmt dadurch die Dosiermenge der Mineralstofflösungen.

Die Dosieranlage exaliQ:KC6-e empfängt das Dosiersignal über eine iQ-Comfort Kommunikationsschnittstelle von der Enthärtungsanlage.

Die Mineralstofflösung wird über eine Sauglanze aus dem Dosierbehälter angesaugt und dem Wasser zu dosiert.

Eine elektronische Niveauüberwachung schaltet die Pumpe bei leerem Dosierbehälter ab. Dadurch wird die Pumpe vor Trockenlauf geschützt.

Der Betriebszustand der Dosieranlage wird am Bedienfeld mittels LED-Leuchten angezeigt.

Der grüne LED-Leuchtring gibt als optisches Signal den aktuellen Status der Anlage wieder.

Das Selbstkontrollsystem der Elektronik verhindert bei Störungen eine unzulässige Überdosierung durch Abschaltung der Pumpe.

Über eine integrierte USB-Schnittstelle können für bis zu 12 Monate gespeicherte Daten ausgelesen werden, welche sich temporär überschreiben. Die Auslesedaten können in Form einer Tabelle ausgedruckt werden.

Hierdurch kann die wöchentliche Aufzeichnungspflicht gemäß TrinkwV im gewerblichen Bereich erfüllt werden.

Aufbau

- Kontaktwasserzähler als Turbinenwasserzähler mit Hallimpulsensor und Dosierstelle mit Rückschlagventil (waagrecht Einbau empfohlen)
- Halterung zur Montage am Wasserzähler oder an der Wand (waagrecht oder senkrecht)
- Runder exaliQ-Gehäusedeckel mit Bedienfeld und LED-Leuchtring
- Schwenktüre mit integrierter Elektronik-Steuerung und USB-Schnittstelle
- Dosierbehälter als 3-Liter-Flasche mit Bajonettverschluss

- Stromversorgung über Steckernetzteil 24 V
- Sauglanze mit Kontakten

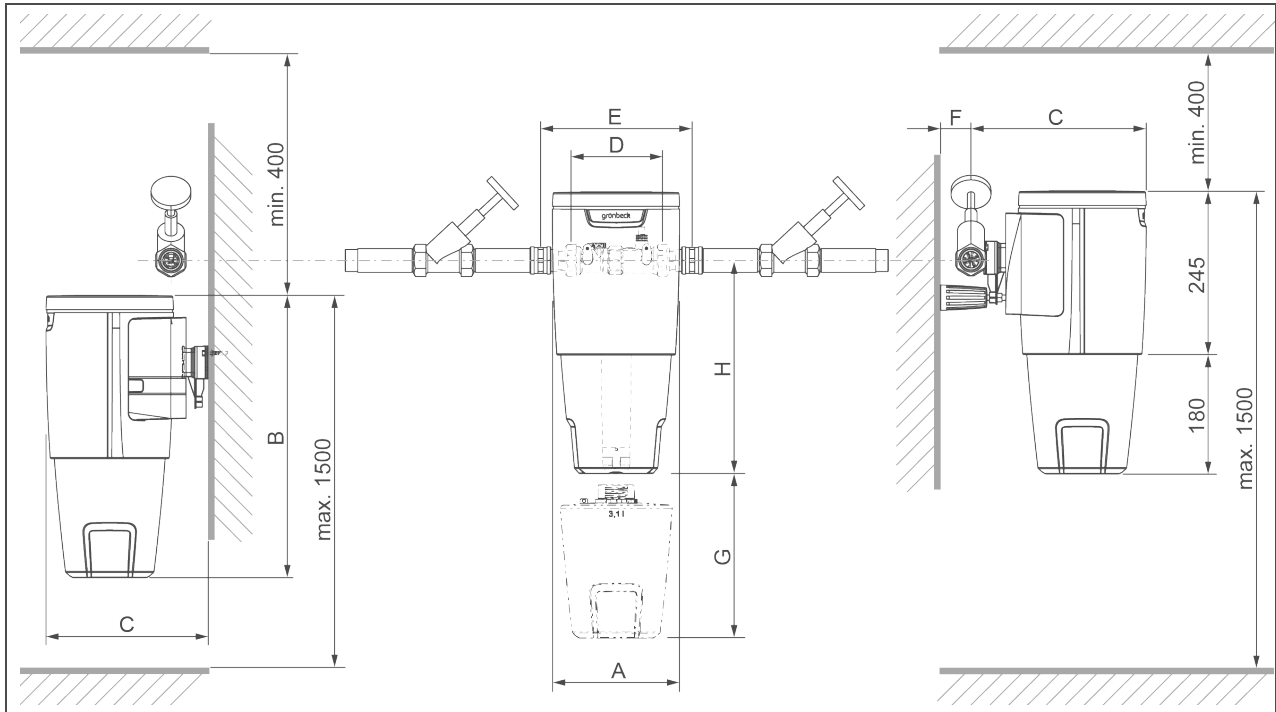
Lieferumfang

- bei exaliQ:KC6: Kontaktwasserzähler mit Wasserzählerverschraubungen, ca. 1,5 m langem Impulskabel mit Hallimpulsensor; Dosierstelle mit Rückschlagventil
- bei exaliQ:KC6-e: Verwendung der softliQ Armatur mit integrierter Dosierstelle iQ-Comfort Kabel, zur Verbindung der Dosieranlage mit Enthärtungsanlage softliQ:SD/MD ab Modell softliQ:SD21
- Dosiergerät mit vormontierter Dosierleitung
- Dosierventil
- Halterung mit Abstandshalter
- Befestigungsmaterial für Halterung am Kontaktwasserzähler oder Wandfläche
- Steckernetzteil 24 V mit 1,9 m Kabellänge
- Betriebsanleitung

Nicht im Lieferumfang

- Dosierbehälter (3 l) mit exaliQ-Mineralstofflösung

Technische Daten I



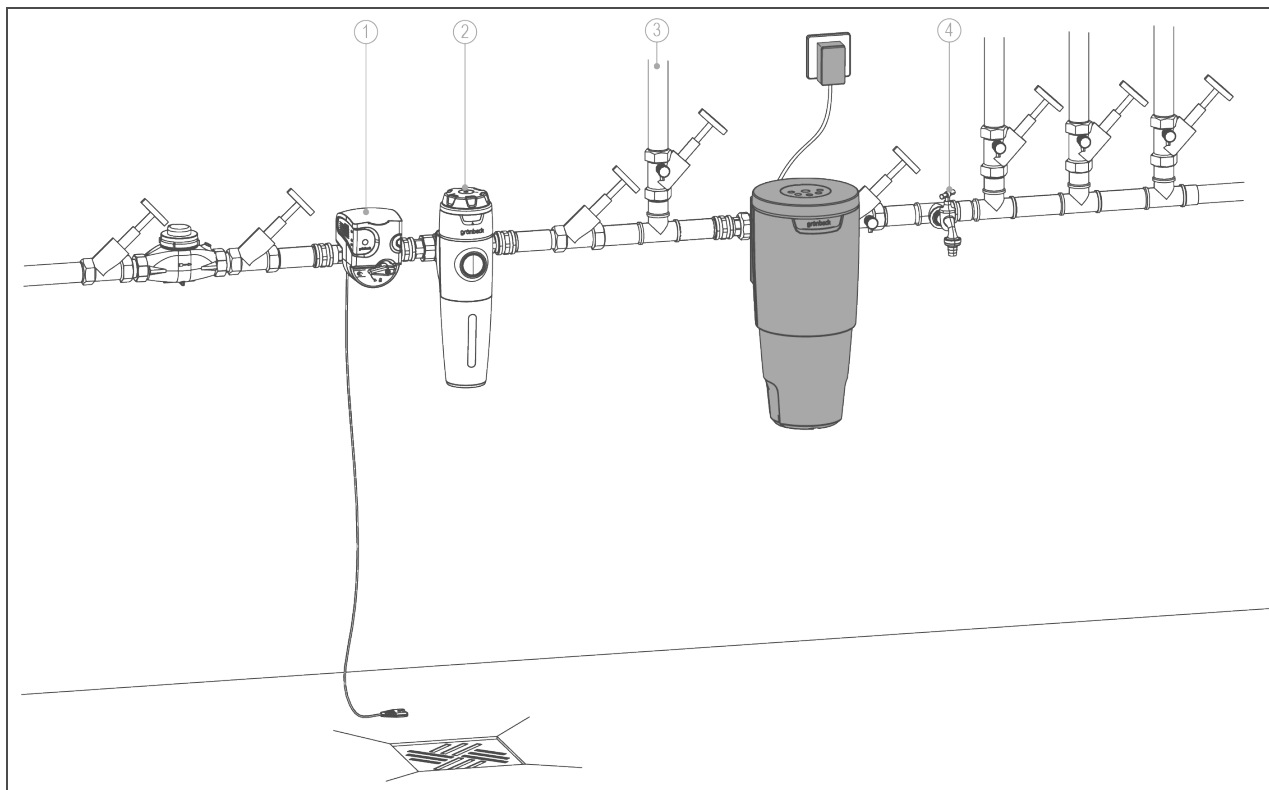
Maße und Gewichte		exaliQ:KC6	exaliQ:KC6-e
A Anlagenbreite	mm	195	
B Anlagenhöhe	mm	425	
C Anlagentiefe (Wasserzählermontage)	mm	265	—
C Anlagentiefe (Wandmontage)	mm	245	
D Einbaulänge ohne Verschraubung	mm	140	Wandmontage
E Einbaulänge mit Verschraubung	mm	222	Wandmontage
F Wandabstand bis Rohrmittle	mm	≥ 55	—
G Ausbaulänge ca.	mm	200	
H Bauhöhe bis Mitte Anschluss ca.	mm	315	
Betriebsgewicht/Versandgewicht ca.	kg	8,9/5,7	7,8/4,6

Anschlussdaten		exaliQ:KC6	exaliQ:KC6-e
Anschlussnennweite		DN 25 (1")	
Kontaktart/Dosiersignal		Hallimpuls	iQ-Comfort
Schutzart/Schutzklasse		IP 43/▢	
Bemessungsspannungsbereich	V	100 – 240	
Bemessungsfrequenz	Hz	50 – 60	
Elektrische Leistungsaufnahme (Standby)	W	3	
Elektrische Leistungsaufnahme (Betrieb = max.)	W	14	
Anlagenbetrieb (Schutzkleinspannung)	V	24	

Technische Daten II

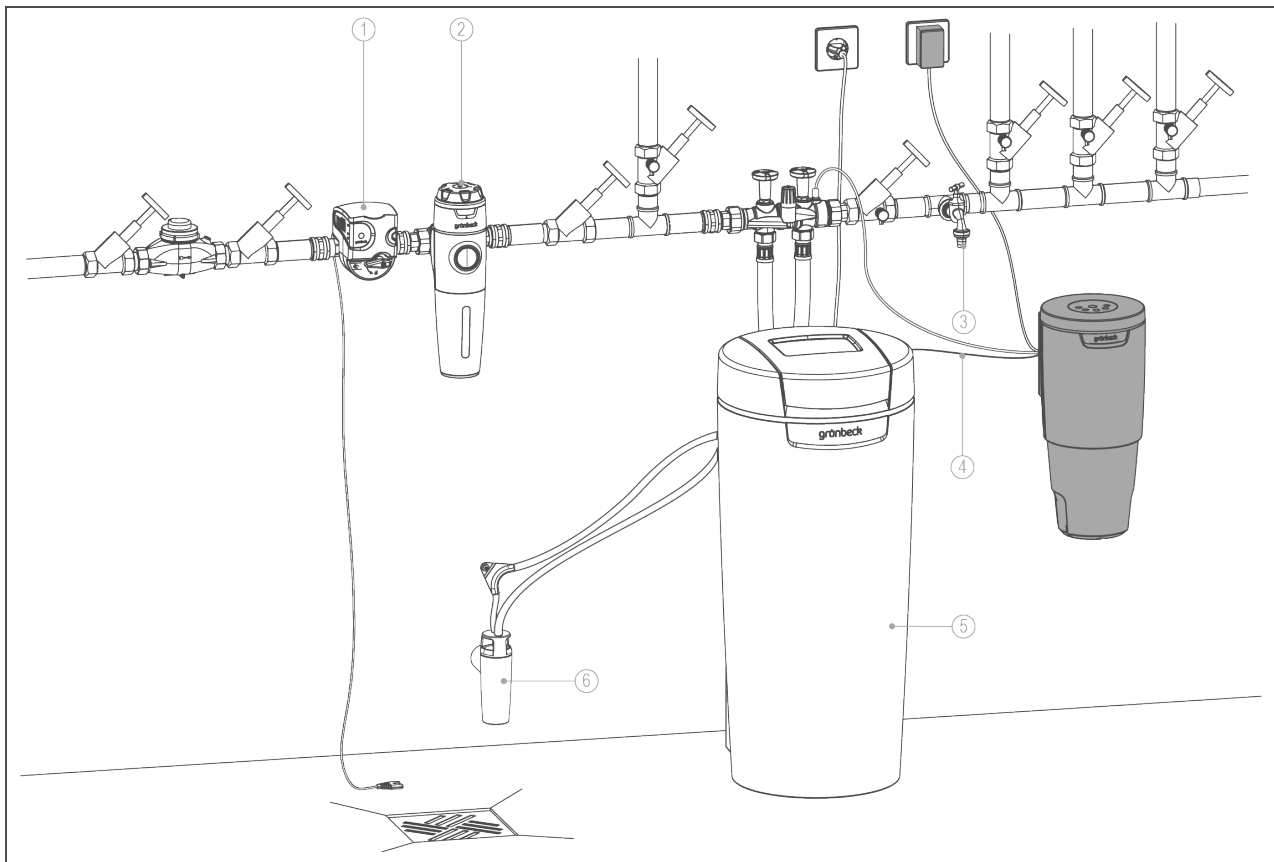
Leistungsdaten		exaliQ:KC6	exaliQ:KC6-e
Arbeitsbereich max. (kurzzeitige Spitzendurchflüsse)	m ³ /h	6	siehe softliQ:SD/MD
Nenndruck		PN 10	
Bemessungsdruck	MPa/bar	1,0/10	
Druckverlust bei max. Durchfluss	bar	0,25	siehe softliQ:SD/MD
Behältervolumen	l	3	
Dosierfolge	l/Imp.	0,33	
Lärmemission	dB(A)	≤ 70	
Verbrauchsdaten		exaliQ:KC6	exaliQ:KC6-e
exaliQ-Mineralstoffe (exaliQ neutra darf mit exaliQ:KC6-e nicht dosiert werden)	ml/m ³	100	
Allgemeine Daten		exaliQ:KC6	exaliQ:KC6-e
Trinkwassertemperatur	°C	≤ 25	
Wassertemperatur/Umgebungstemperatur	°C	5 – 30/5 – 40	
Luftfeuchtigkeit (nicht kondensierend)	%	≤ 90	
DVGW-Registriernummer		NW-9101DL0115	
Bestell-Nr.		117 400	117 460

Einbaubeispiel exaliQ:KC6 (Stand-Alone)



Pos.	Bezeichnung	Pos.	Bezeichnung
1	Sicherheitseinrichtung protecliQ	2	Trinkwasserfilter pureliQ
3	Gartenwasserleitung	4	Wasserentnahmestelle

Einbaubeispiel exaliQ:KC6-e (in Kombination mit Enthärtungsanlage softliQ:SD/MD)



Pos.	Bezeichnung	Pos.	Bezeichnung
1	Sicherheitseinrichtung protecliQ	2	Trinkwasserfilter pureliQ
3	Wasserentnahmestelle	4	IQ-Comfort Verbindung
5	Enthärtungsanlage softliQ:SD ab SD21 & softliQ:MD	6	Kanalanschluss DN 50 nach DIN EN 1717

Einbauvorbereitungen

Örtliche Installationsvorschriften, allgemeine Richtlinien und technische Daten sind zu beachten. Der Installationsort muss frostsicher sein und den Schutz der Anlage vor Chemikalien, Farbstoffen, Lösungsmitteln und Dämpfen gewährleisten.

Vor der Anlage muss grundsätzlich ein Trinkwasserfilter und ggf. ein Druckminderer (z. B. Feinfilter pureliQ:KD) installiert sein. Für den elektrischen Anschluss ist im Bereich von ca. 1,2 m eine Schuko-Steckdose erforderlich.

Im Installationsort ist ein Bodenablauf vorzusehen. Ist dieser nicht vorhanden, muss zur Vermeidung von Wasserschäden eine entsprechende Sicherheitseinrichtung protecliQ oder eine Schutzeinrichtung mit Wassertopp gleicher Güte installiert werden.

Zubehör

**Umrüst-Kit
exaliQ:KC6 auf exaliQ:SC6
Bestell Nr. 117 495**

(zur Umrüstung von 3-Liter-Flasche auf 15-Liter-Stapelkanister)

beinhaltet:

- Sauglanze für 15 L Kanister
- Adapter für Pumpenanschluss

Verbrauchsmaterial

**exaliQ Mineralstofflösung
2x 3-Liter-Flasche**

exaliQ control	114 031
exaliQ safe	114 032
exaliQ safe+	114 033
exaliQ pure	114 034
exaliQ neutra*	114 035*

Kontakt

Grünbeck Wasseraufbereitung GmbH
Josef-Grünbeck-Straße 1
89420 Höchstädt a. d. Donau
DEUTSCHLAND

+49 9074 41-0

+49 9074 41-100

info@gruenbeck.de
www.gruenbeck.de



* nur für exaliQ:KC6 einsetzbar