



UNIDOMO®

Web: www.unidomo.de

Telefon: 04621- 30 60 89 0

Mail: info@unidomo.com

Öffnungszeiten: Mo.-Fr. 8:00-17:00 Uhr

VIESMANN

Buderus

 **Vaillant**

WOLF

 **JUNKERS**  **BOSCH**

 **remeha**

 **DAIKIN**

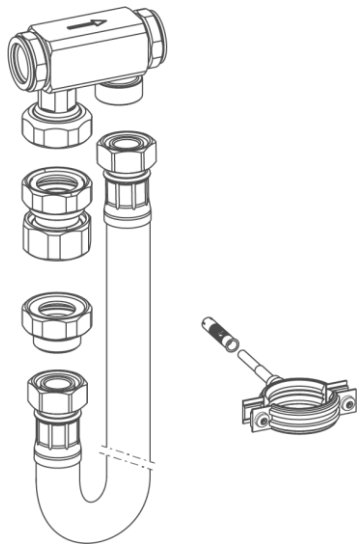
ROTEX

a member of DAIKIN group



-  Individuelle Beratung
-  Kostenloser Versand
-  Hochwertige Produkte

-  Komplettpakete
-  Über 15 Jahre Erfahrung
-  Markenhersteller



Einbau-Set softliQ

Verwendungszweck

Das Einbau-Set softliQ ist für einen Kombi-Anschluss einer Grünbeck Enthärtungsanlage softliQ:SD18, SD21, SD23 und softliQ:MD32 und einem Grünbeck Filter (Größe 1") der Reihen pureliQ und BOXER bestimmt.

Das Einbau-Set softliQ ist für Einbausituationen mit wenig Platz in einer Wasserleitung bestimmt.

Das Einbau-Set softliQ kann in waagerechte oder senkrechte Wasserleitungen eingebaut werden.

Das Einbau-Set softliQ ist für eine Einbaulänge 100 mm in der Wasserleitung der Größe DN 25 (1") geeignet.

Das Einbau-Set softliQ ist für die Durchflussrichtung des Wassers von rechts, links, oben oder unten geeignet.

Arbeitsweise

Das Rohwasser durchströmt den Filter (z. B. pureliQ) und wird über den integrierten Anschlussblock der Enthärtungsanlage softliQ zur Wasserausgangsseite (Weichwasser) befördert.

Aufbau

- Der Anschlussblock des Einbau-Sets softliQ wird in die bauseits vorinstallierte Leitungsanbindung eines Filters montiert.
- Der Filter wird an dem Anschlussblock des Einbau-Sets montiert und mit dem softliQ Anschlussblock verbunden.
- Die Enthärtungsanlage softliQ wird mit Anschlusschläuchen an dem Anschlussblock verbunden.
- Der Verbindungsschlauch des Einbau-Sets softliQ wird in die Wasserleitung eingebunden.
- Eine Rohrschelle fixiert das Einbau-Set softliQ an der Wand und sorgt für Stabilität.

Einbau

- Einfach, schnell und platzsparend.
- Einbau ohne Spezialwerkzeug.
- Kostengünstige Einbaumöglichkeit, da kein zusätzlicher Eingriff in die Wasserleitung nötig ist.

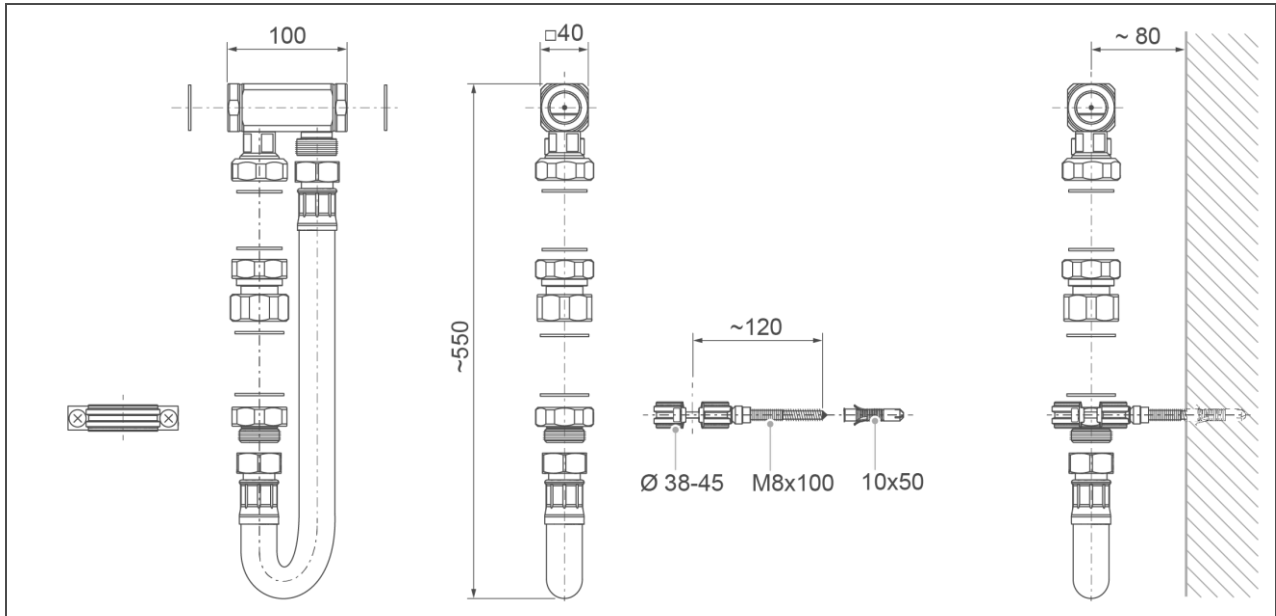
Lieferumfang

- Anschlussblock (für 100 mm Einbaulänge ohne Verschraubungen)
- Flachdichtungen (4x weiß, 2x schwarz)
- Doppelverschraubung und Übergangsstück
- Rohrschelle mit Stockschraube
- 1" flexibler Verbindungsschlauch (mit Verschraubungen und O-Ringen)

Optional

- Edelstahlwellrohr (Ausführung für Schweiß)

Technische Daten I



Maße und Gewichte

Anschlussnennweite		DN 25
Einbaulänge	[mm]	100
Wandabstand	[mm]	~ 80
Versandgewicht ca.	[kg]	2,3

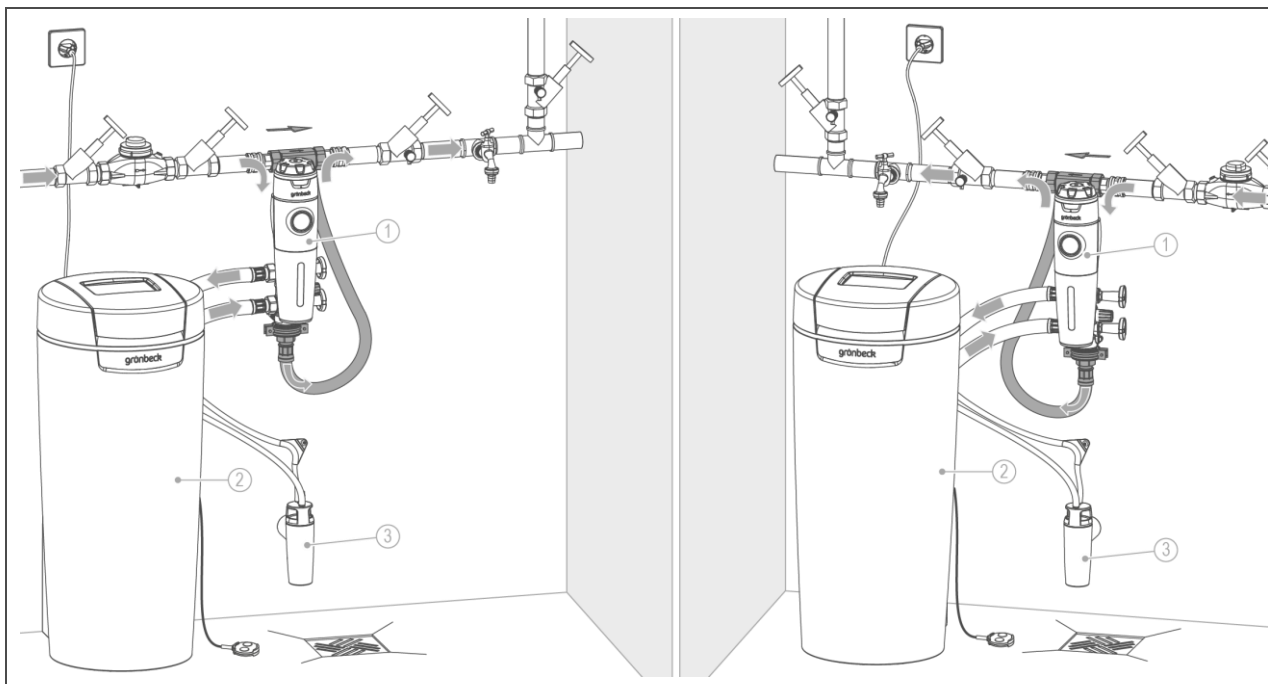
Leistungsdaten

Nenndruck		PN 10
Nenndurchfluss	[m³/h]	1,8 – 3,2
Druckverlust bei Nenndurchfluss	[bar]	ca. 0,5
Betriebsdruck min./max. (empfohlen)	[bar]	3,0 – 8,0 (4,0)

Allgemeine Daten

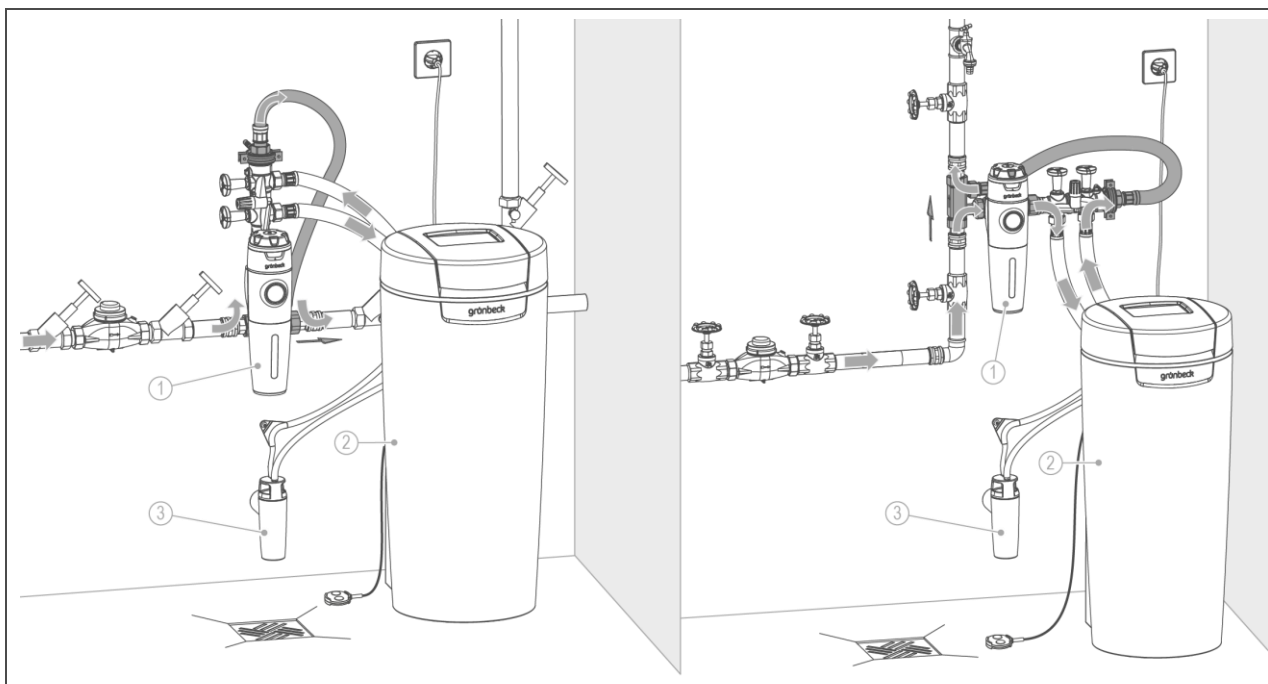
Wassertemperatur	[°C]	5 – 30
Umgebungstemperatur	[°C]	5 – 40
Bestell-Nr.		188 865

Einbaubeispiel I



Pos.	Bezeichnung	Pos.	Bezeichnung
1	Feinfilter, z. B. pureliQ:KD (1")	2	Enthärtungsanlage softliQ (DN 25)
3	Kanalanschluss DN 50 nach DIN EN 1717		

Einbaubeispiel II



Pos.	Bezeichnung	Pos.	Bezeichnung
1	Feinfilter, z. B. pureliQ:KD (1")	2	Enthärtungsanlage softliQ (DN 25)
3	Kanalanschluss DN 50 nach DIN EN 1717		


Einbauvorbereitungen


Vorinstallierter bauseitiger Filter in Wasserleitung der Größe DN 25 (1").

Vorinstallierte Wasserzählerverschraubungen (vom bauseitigen Filter) mit 100 mm Einbaulänge für Anschlussblock des Einbau-Sets.

Kontakt

Grünbeck Wasseraufbereitung GmbH
Josef-Grünbeck-Straße 1
89420 Höchstädt a. d. Donau
DEUTSCHLAND

 +49 9074 41-0

 +49 9074 41-100

info@gruenbeck.de
www.gruenbeck.de

