



---

**Ihr Online-Fachhändler für:**

---

grünbeck

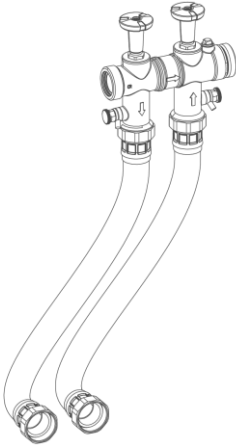
- Kostenlose und individuelle Beratung
- Hochwertige Produkte
- Kostenloser und schneller Versand

- TOP Bewertungen
- Exzelerter Kundenservice
- Über 20 Jahre Erfahrung



**E-Mail: [info@unidomo.de](mailto:info@unidomo.de) | Tel.: 04621 - 30 60 89 0 | [www.unidomo.de](http://www.unidomo.de)**

Delta-p/Delta-p-I 1" – 1¼"



**Anschluss-Set  
Delta-p/Delta-p-I**

### Verwendungszweck

Das Anschluss-Set Delta-p/Delta-p-I in Größen: 1" – 1¼" und 1½" – 2" ist zum spannungsfreien Anschluss der Enthärtungsanlage Delta-p/Delta-p-I an die Wasserleitung geeignet.

### Arbeitsweise

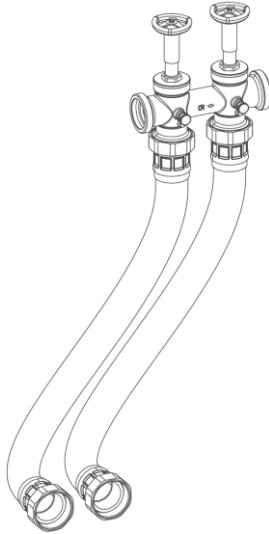
Der Anschlussblock wird mit Absperrventilen für Rohwassereingang und Weichwasserausgang geregelt.

An den Probenahmeventilen kann Wasser zur Bestimmung der Härte für Rohwasser und Weichwasser entnommen werden.

Die flexiblen Anschlussschläuche ermöglichen eine schnelle und spannungsfreie Montage an die Enthärtungsanlage.

Das verbaute Überströmventil (nur bei Version Delta-p) gleicht den Wasserdruck bei Druckdifferenz (> 0,8 bar) zwischen Eingangsdruck und Ausgangsdruck aus.

Delta-p/Delta-p-I 1½" – 2"



### Aufbau

- Anschlussblock mit Absperrventilen für Roh- und Weichwasser und 2 Probenahmeventilen.
- Bei Größe 1" – 1¼" mit Anschlussmöglichkeit für Dosierung.
- Anschlussschläuche flexible aus Edelmetallgewebe.
- Alle wasserberührten Teile sind für Trinkwasser geeignet.

### Lieferumfang

#### Delta-p/Delta-p-I 1" – 1¼"

- Anschlussblock mit Siebeinsatz, 2 Dichtungen und Abdeckkappen
  - bei Delta-p mit Überströmventil (0,8 bar)
  - bei Delta-p-I ohne Überströmventil
- ca. 1,2 m langen Anschlussschläuchen (DN 32) mit Überwurfmutter, 2 Dichtungen und Schutzkappen

#### Delta-p/Delta-p-I 1½" – 2"

- Anschlussblock mit 2 Dichtungen und Abdeckkappen
  - bei Delta-p mit Überströmventil (0,8 bar)
  - bei Delta-p-I ohne Überströmventil
- ca. 1,5 m langen Anschlussschläuchen (DN 50) mit Überwurfmutter, 2 Dichtungen und Schutzkappen
- Montageanleitung

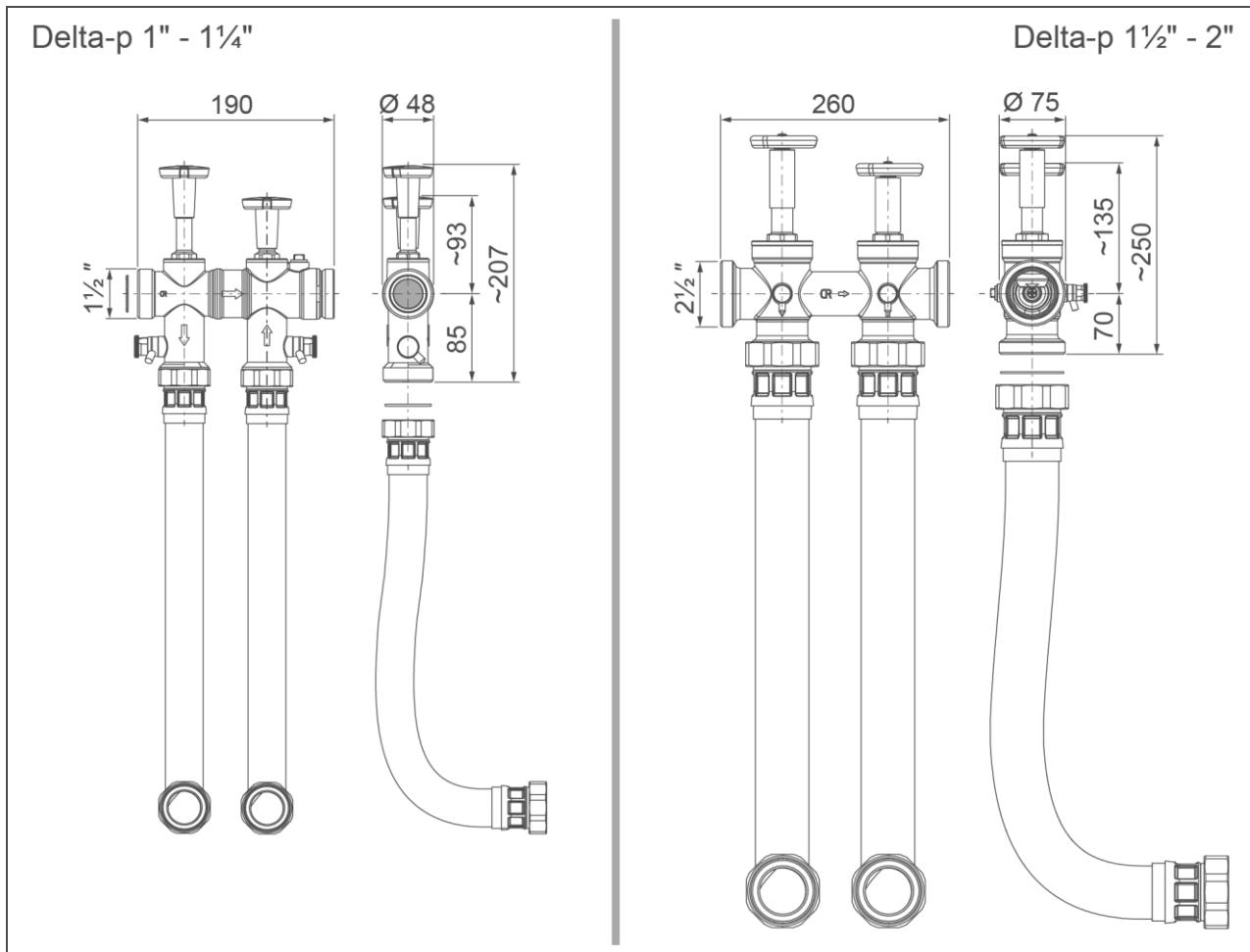
### Nicht im Lieferumfang

Optional erhältlich (sind im Lieferumfang der Delta-p)

Anschlussverschraubungen für Anschlussblock

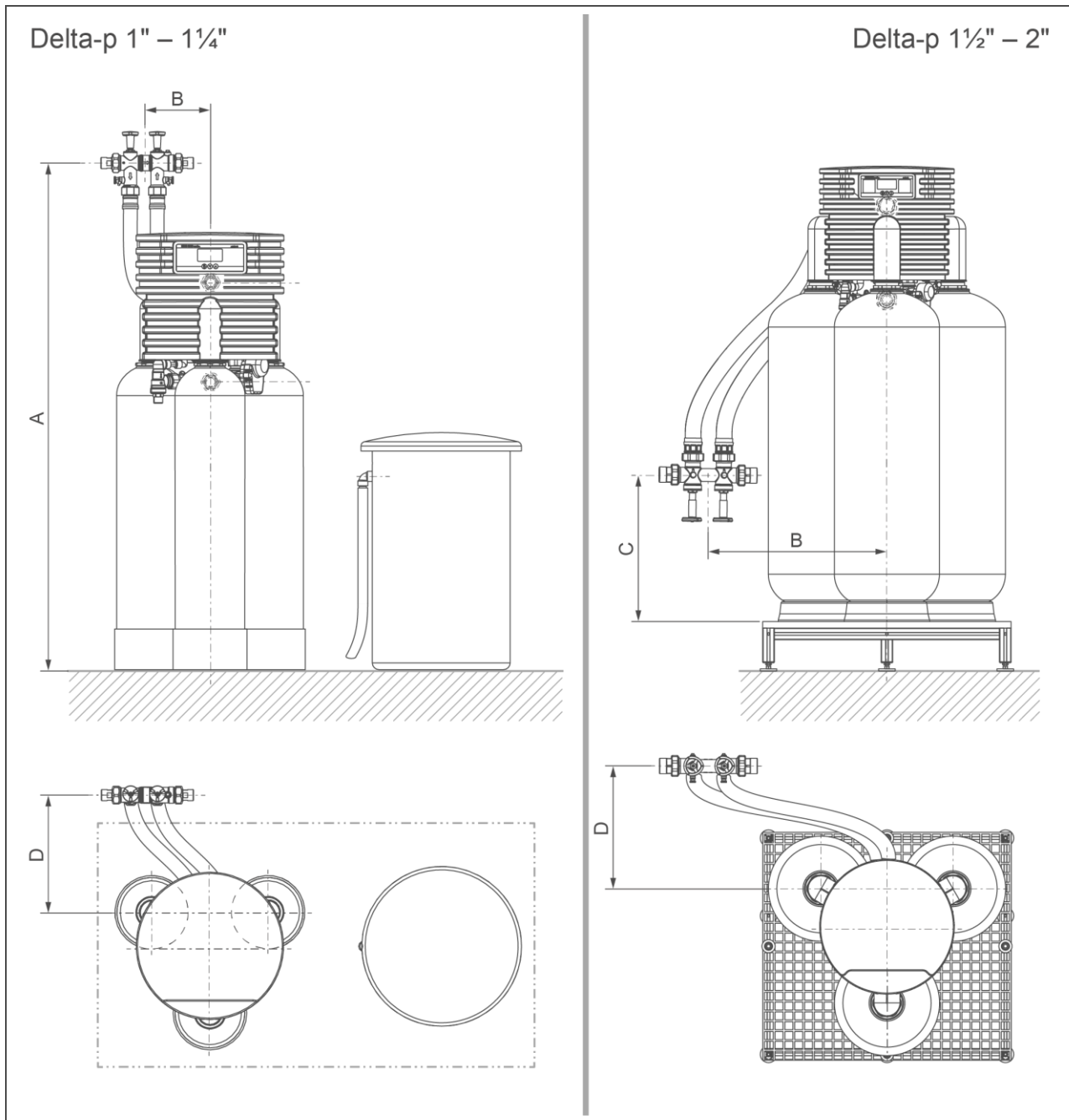
- Delta-p 1" Bestell-Nr. 185 846
- Delta-p 1¼" Bestell-Nr. 185 847
- Delta-p 1½" Bestell-Nr. 185 848
- Delta-p 2" Bestell-Nr. 185 849

## Technische Daten I



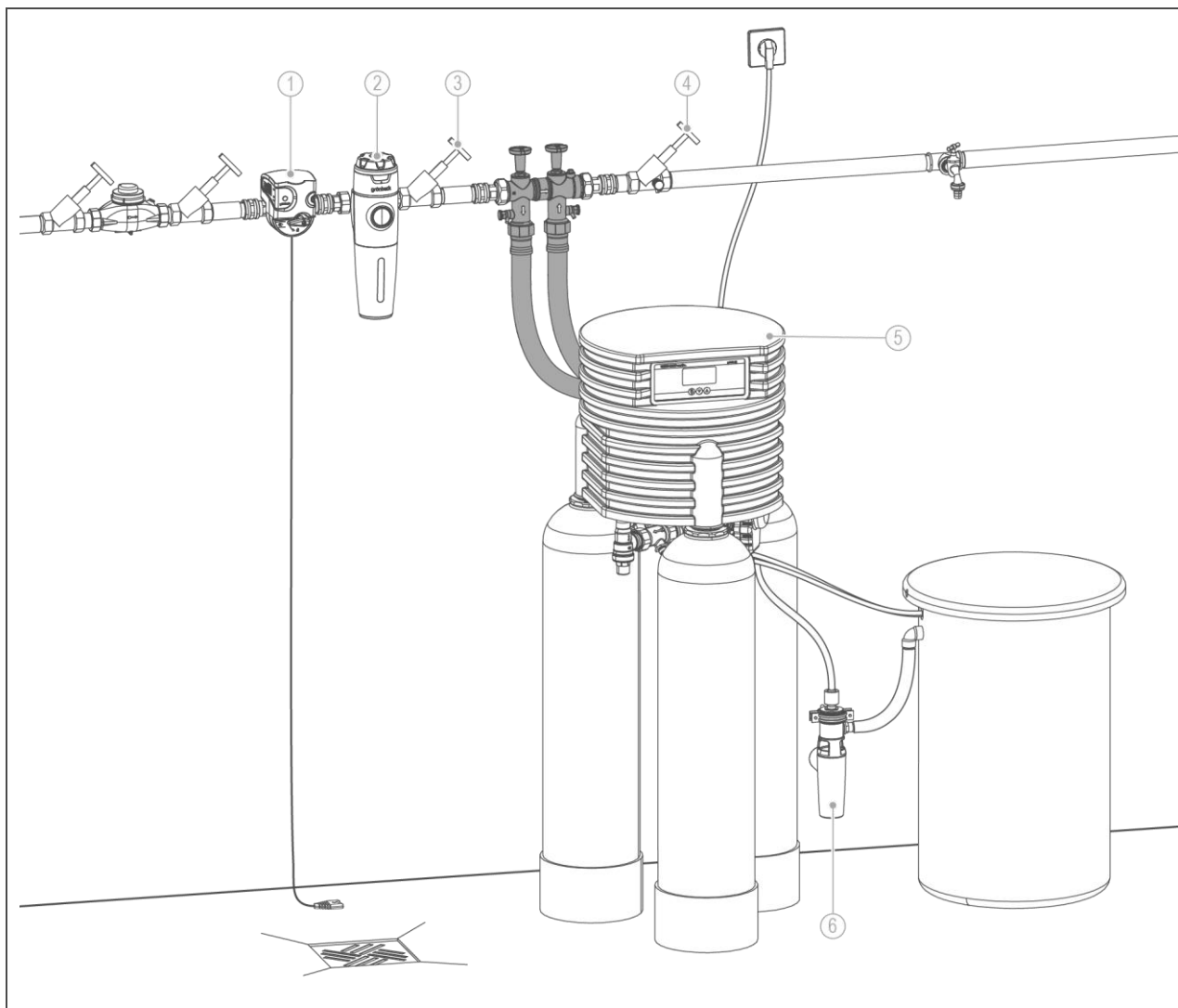
<b>Maße und Gewichte</b>		<b>1" – 1¼"</b>	<b>1½" – 2"</b>
Einbaulänge ohne Verschraubung	[mm]	190	260
Außengewinde (Überwurfmuttern)		1½"	2½"
Betriebsgewicht ca. <b>Anschluss-Set Delta-p</b>	[kg]	7,0	13,7
Versandgewicht ca. <b>Anschluss-Set Delta-p</b>	[kg]	7,5	13,7
Betriebsgewicht ca. <b>Anschluss-Set Delta-p-I</b>	[kg]	5,6	14,3
Versandgewicht ca. <b>Anschluss-Set Delta-p-I</b>	[kg]	6,1	14,3
<b>Anschlussdaten</b>		<b>1" – 1¼"</b>	<b>1½" – 2"</b>
Anschlusschläuche		DN 32	DN 50
Länge Anschlusschläuche	[mm]	1200	1500
<b>Allgemeine Daten</b>		<b>1" – 1¼"</b>	<b>1½" – 2"</b>
Trinkwassertemperatur max.	[°C]		25
Wassertemperatur	[°C]		5 – 30
Umgebungstemperatur	[°C]		5 – 40
<b>Bestell-Nr. Anschluss-Set Delta-p</b>		<b>185 807</b>	<b>185 823</b>
<b>Bestell-Nr. Anschluss-Set Delta-p-I (Industrie)</b>		<b>185 808</b>	<b>185 824</b>

## Einbauempfehlungen



Position Anschlussblock		1"	1 1/4"	1 1/2"	2"
A	Anschlusshöhe (hohe Rohrleitung)	[mm] 1000–2000	1000–2000	1550–2250	1700–2400
B	Seitlicher Versatz	[mm] 350±20		600±20	
C	Anschlusshöhe (niedrige Rohrleitung)	[mm] 0–1000	0–1000	350–550	500–700
D	Wandabstand	[mm] 200±20		550±20	

## Einbaubeispiel



Pos.	Bezeichnung	Pos.	Bezeichnung
1	Sicherheitseinrichtung protectliQ	2	Trinkwasserfilter pureliQ
3	Absperrventil (Eingang)	4	Absperrventil (Ausgang)
5	Enthärtungsanlage Delta-p	6	Kanalanschluss Delta-p, DN 50 nach DIN EN 1717

## Einbauvorbereitungen

Der Anschlussblock kann horizontal oder vertikal in die Wasserleitung eingebaut werden.

- Durchflussrichtung beachten.
- Anschlussnennweite der Wasserleitung und Größe des Anschluss-Sets sowie Ausführung der Enthärtungsanlage Delta-p/Delta-p-I müssen übereinstimmen.

- Leitungshöhe, seitlicher Versatz und Wandabstand ist zu beachten.

## Kontakt

Grünbeck Wasseraufbereitung GmbH  
Josef-Grünbeck-Straße 1  
89420 Höchstädt a. d. Donau  
DEUTSCHLAND

☎ +49 9074 41-0

☎ +49 9074 41-100

✉ info@gruenbeck.de  
www.gruenbeck.de

