



Ihr Online-Fachhändler für:

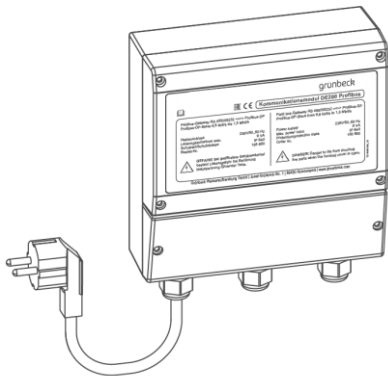
grünbeck

- Kostenlose und individuelle Beratung
- Hochwertige Produkte
- Kostenloser und schneller Versand

- TOP Bewertungen
- Exzelerter Kundenservice
- Über 20 Jahre Erfahrung



E-Mail: info@unidomo.de | Tel.: 04621 - 30 60 89 0 | www.unidomo.de



Kommunikationsmodul DE200 Profibus

Verwendungszweck

Das Kommunikationsmodul DE200 Profibus zu Delta-p/Delta-p-I leitet Betriebs- und Störmeldungen an die Gebäudeleittechnik (GLT).

Das Produkt ist ausschließlich zur Verwendung im industriellen und gewerblichen Bereich bestimmt.

Arbeitsweise

Das Kommunikationsmodul DE200 Profibus ist für die Enthärtungsanlagen Delta-p und Delta-p-I einsetzbar. Die Belegung der Profibus Eingangs- und Ausgangsdaten wird durch die jeweilige Steuerungssoftware vorgegeben.

Die im Display der Steuerung Delta-p (GENO-IONO-matic³) angezeigten Messwerte und Statusinformationen stehen an der Profibus-DP-Schnittstelle zur bauseitigen Abholung und Weiterverarbeitung durch einen Profibus-DP-Master bereit.

Von der Profibus-Seite aus können innerhalb der GENO-IONO-matic³ (Steuerung der Delta-p) die Funktionen „Handregeneration“ und „Regenerationssperre“ ausgelöst werden.

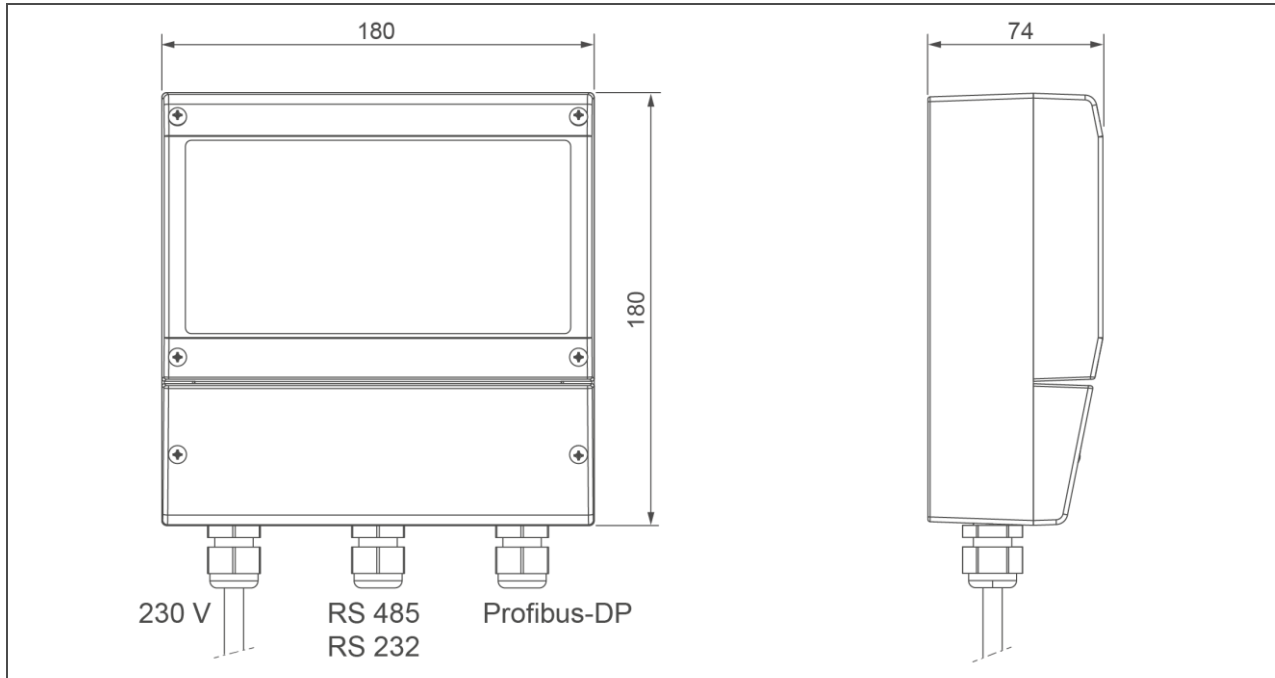
Aufbau

- Das Kommunikationsmodul DE200 Profibus ist in ein Kunststoff-Gehäuse eingebaut.
- Die Einstellung der Profibus-Adresse erfolgt mit 2 Drehschaltern, die sich auf dem Profibus-Steckmodul befinden.
- Das Kommunikationsmodul DE200 Profibus enthält zur Fehlerdiagnose 3 SMD-Leuchtdioden. Über diese SMD-Leuchtdioden kann der Betriebszustand des Moduls abgelesen werden kann.

Lieferumfang

- Kommunikationsmodul DE200 Profibus
- Betriebsanleitung
- CD (GSD-Datei, A-Liste)

Technische Daten I



Maße und Gewicht		Kommunikationsmodul DE200 Profibus
Breite x Höhe x Tiefe	[mm]	180 x 180 x 74
Betriebsgewicht ca.	[kg]	0,9
Versandgewicht ca.	[kg]	1,0
Anschlussdaten		
Bemessungsspannungsbereich	[V]	230
Bemessungsfrequenz	[Hz]	50 – 60
Leistungsaufnahme max.	[VA]	9
Schutzart / Schutzklasse		IP 64/ I
Sicherung primär	[A]	0,25 träge (neben Klemmen 1, 2, 3)
Sicherung sekundär	[A]	0,8 träge (oberhalb Trafo)
Profibus-DP		EN 50170
Schnittstelle		RS-485 (9-pol. Sub-D Buchse), potentialfrei
Übertragungsrate		9,6 Kbit/s – 1,5 Mbit/s
Adresseinstellung		2 Hex-Drehschalter
Leitungslänge max.	[m]	200
Serielle Schnittstelle		RS 485 oder RS 232, potentialfrei
Leitungslänge max.	[m]	10
Allgemeine Daten		
Umgebungstemperatur	[°C]	-5 – +55
Bestell-Nr.		185 890

Technische Daten II

Datenübertragung		
Daten von der GENO-IONO-matic ₃ zum Profibus	[bit]	Detaillierte Störungen, Wartungsmeldung, Austauscher in Betrieb, Regenerationsmeldung
	[dezimal]	Aktueller Regenerationsschritt, Zeit seit letzter Regeneration, Restdauer Service-Intervall, Austauscher-Restkapazität, Austauscher-Durchfluss, Verschneidung Durchfluss, Regenerationszähler, Weichwasserzähler
Daten vom Profibus zur GENO-IONO-matic ₃	[bit]	Handregeneration, Regenerationssperre

Einbauvorbedingungen

Für den elektrischen Anschluss ist im Bereich von ca. 1,2 m eine Schuko-Steckdose erforderlich. Die Steckdose benötigt dauerhafte Stromzufuhr und darf nicht mit Lichtschaltern, Heizungsnotschalter oder Ähnlichem gekoppelt sein.

Die Verbindungskabel der Datenübertragung (Schnittstelle RS 485/RS 232 und Profibus-DP) dürfen max. 10 m lang sein.

Die Umgebungstemperatur darf nicht unter -5 °C und nicht über +55 °C steigen.

Kontakt

Grünbeck Wasseraufbereitung GmbH
 Josef-Grünbeck-Straße 1
 89420 Höchstädt a. d. Donau
 DEUTSCHLAND

☎ +49 9074 41-0

☎ +49 9074 41-100

✉ info@gruenbeck.de
 www.gruenbeck.de

