



---

**Ihr Online-Fachhändler für:**

---

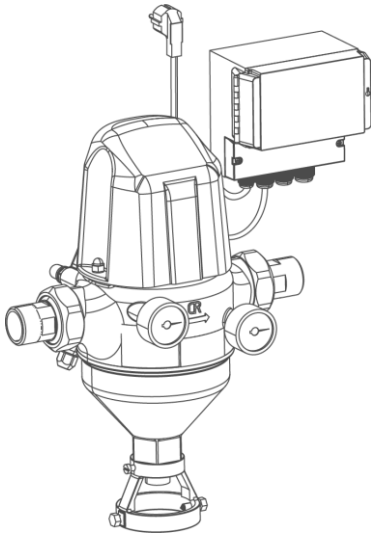
grünbeck

- Kostenlose und individuelle Beratung
- Hochwertige Produkte
- Kostenloser und schneller Versand

- TOP Bewertungen
- Exzelerter Kundenservice
- Über 20 Jahre Erfahrung



**E-Mail: [info@unidomo.de](mailto:info@unidomo.de) | Tel.: 04621 - 30 60 89 0 | [www.unidomo.de](http://www.unidomo.de)**



## GENO-Rückspülfilter MXA 1" - MXA 2"

### Verwendungszweck

Die GENO-Rückspülfilter MXA sind zur Filtration von Trinkwasser und Brauchwasser bestimmt.

Die Filter sind zur Filtration von Prozess-, Kesselspeise-, Kühl- und Klimawasser - nur im Teilstrom - geeignet.

Die Filter sind für Wassertemperaturen bis zu 90 °C geeignet.

Die Filter sind im Druckbereich verwendbar und nicht im Unterdruckbereich einsetzbar.

Die Filter sind nicht einsetzbar bei Kreislaufwässern die mit Chemikalien behandelt sind.

Die Filter sind nicht geeignet für Öle, Fette, Lösungsmittel, Seifen und andere schmierende Medien und auch nicht zur Abscheidung wasserlöslicher Stoffe.

Die Filter sind nach den Vorgaben der DIN EN 13443-1 konstruiert und zum Einbau in die Trinkwasserinstallation nach DIN EN 806-2 (Einbau unmittelbar nach der Wasserzähleranlage) bestimmt.

Sie schützen die Wasserleitungen und die daran angeschlossenen wasserführenden Systemteile vor Funktionsstörungen und Korrosionsschäden durch ungelöste Verunreinigungen (Partikel), wie z. B. Rostteilchen, Sand usw...

### Arbeitsweise

Das ungefilterte Rohwasser strömt durch die Eingangsseite in den Filter und dringt dann von innen nach außen durch das Filterelement zum Reinwasserausgang. Dabei werden Fremdpartikel mit einer Größe von > 100 µm zurückgehalten.

Abhängig von Größe und Gewicht bleiben die Fremdpartikel am Filterelement haften oder sie fallen direkt nach unten in den Filtertrichter.

Bei Überschreiten des zulässigen Differenzdruckes von 0,4 bar (werkseitige Einstellung) wird eine automatische Rückspülung durchgeführt. Diese kann auch manuell gestartet werden. Der Differenzdruck ist an den Manometern abzulesen.

Durch eine manuelle und zeitgesteuerte Rückspülung wird der Kanal geöffnet und eine Rückspülung ausgelöst. Die Abstreifbürste dreht sich mit und streift über die Filterfläche. Dadurch wird das Filterelement gereinigt.

Die Verunreinigungen werden von der Abstreifbürste gelöst und von der Absaugdüse in den Kanalausgang abgesaugt.

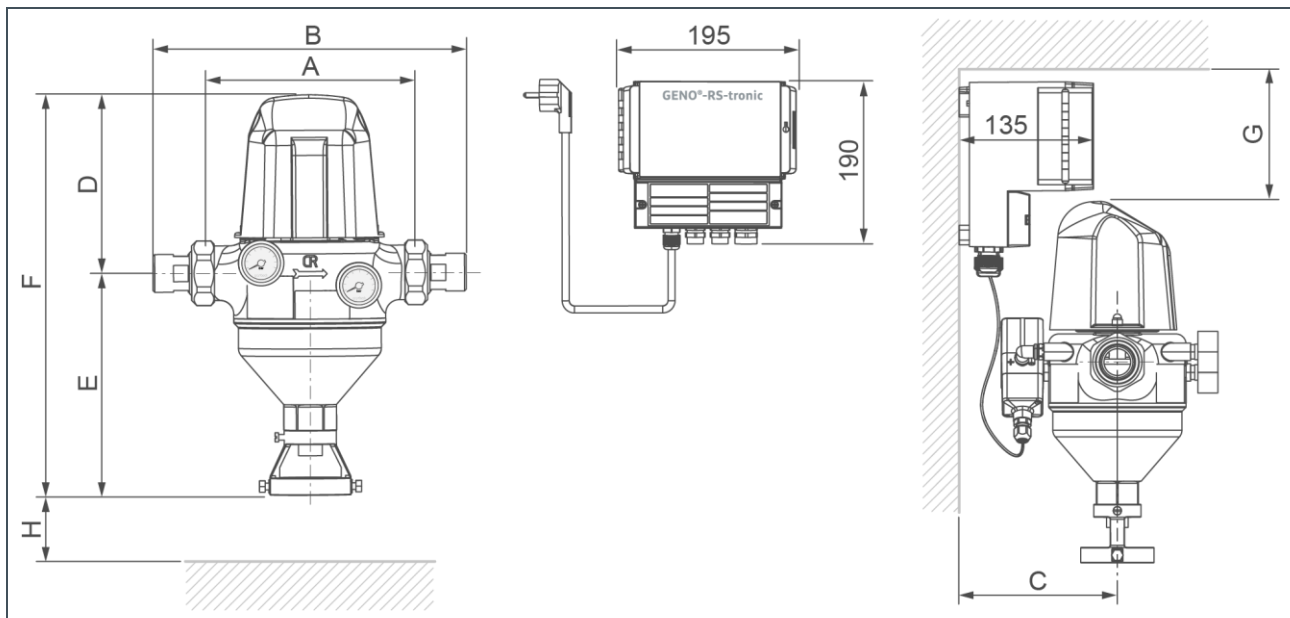
### Aufbau

- Filterbehälter aus entzinkungsarmen Messing
- Modulares Filterelement aus hochwertigem, technischem Kunststoff mit Filtergewebe aus Edelstahl
- Integrierter Spülwasseranschluss zum Einklemmen von HT-Rohr DN 50 nach DIN EN 1717
- Roh- und reinwasserseitige Manometer zur Feststellung des Verschmutzungsgrades (Differenzdruck)
- Wasserzählerverschraubung
- Alle wasserberührten Teile entsprechen der Trinkwasserverordnung

### Lieferumfang

- Rückspülfilter komplett, einschließlich 2 Manometern 0-16 bar
- Separate Steuerung GENO-RS-tronic
- Wasserzählerverschraubung
- Spülwasseranschluss
- Betriebsanleitung

## Technische Daten I



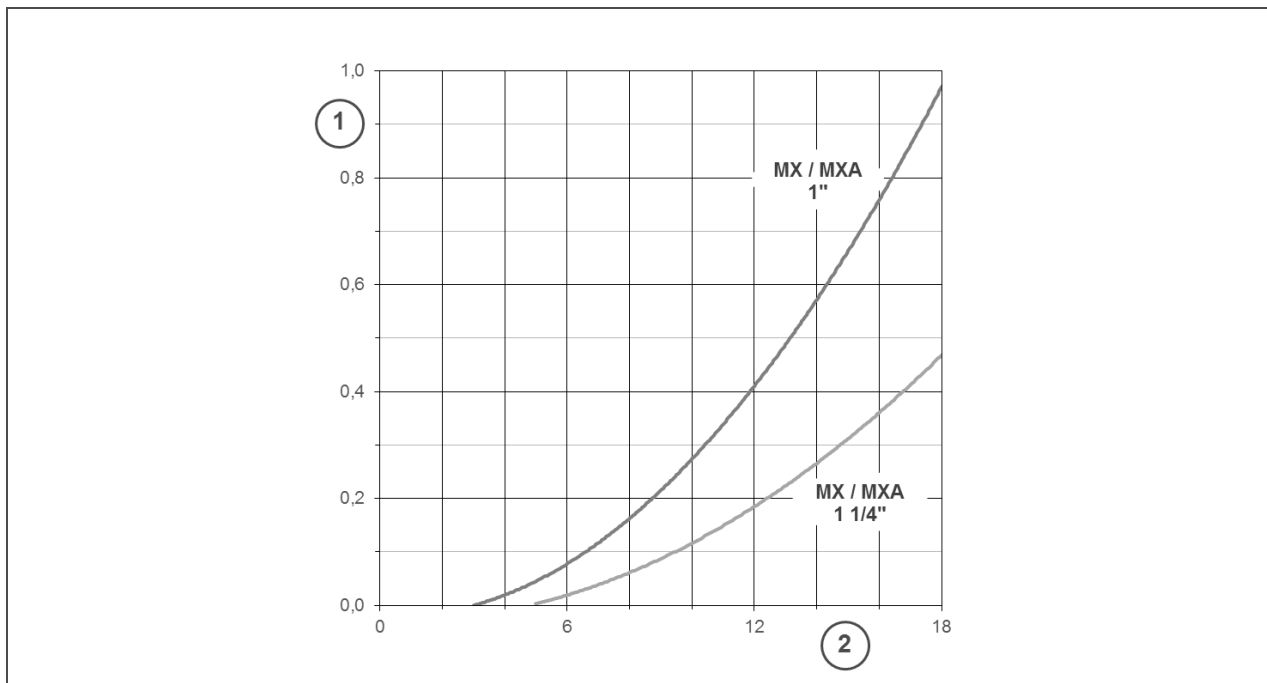
Maße und Gewichte		GENO-Rückspülfilter MXA			
		DN 25	DN 32	DN 40	DN 50
Anschlussnennweite		DN 25	DN 32	DN 40	DN 50
Anschlussgröße		1"	1¼"	1½"	2"
A	Einbaulänge ohne Verschraubung [mm]	190	190	206	206
B	Einbaulänge mit Verschraubung [mm]	276	281	342	323
C	Wandabstand min. [mm]	115	115	115	115
D	Bauhöhe über Mitte Anschluss [mm]	153	153	233	233
E	Bauhöhe bis Mitte Anschluss [mm]	194	194	212	212
F	Gesamthöhe [mm]	347	347	445	445
G	Freiraum über Filteroberkante [mm]			130	
H	Ausbaumaß für Filterelement [mm]	100	100	min. 100 / optimal ab 215	
Kabellänge für Differenzdruckgeber [mm]				1500	
Kabellänge für Antriebseinheit [mm]				1500	
Netzkabellänge [mm]				1500	
Leergewicht mit Steuerung GENO-RS-tronic ca. [kg]		8,6	8,7	12,7	12,7
Anschlussdaten					
Bemessungsspannungsbereich [V]					230
Bemessungsfrequenz [Hz]					50 – 60
Elektrische Leistungsaufnahme (Standby) [W]					19
Elektrische Leistungsaufnahme (Betrieb = max.) [W]					26
Schutzart / Schutzklasse		IP 54/⊕			

## Technische Daten II

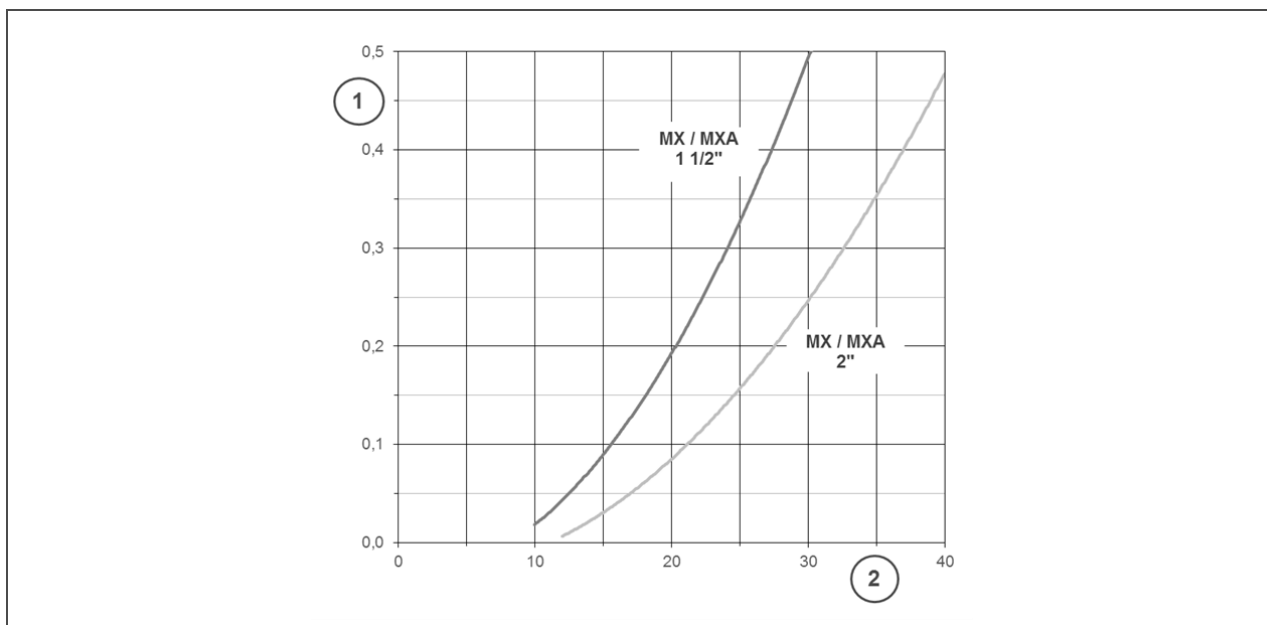
Leistungsdaten					
Durchflussleistung bei $\Delta p$ 0,2 (0,5) bar	[m <sup>3</sup> /h]	8,5 (13)	12 (18,5)	22 (30)	27 (38,5)
Kv-Wert	[m <sup>3</sup> /h]	18	25	46	56
Filterfeinheit	[ $\mu$ m]	100			
Obere/untere Durchlassweite	[ $\mu$ m]	110/90			
Nennndruck		PN 16			
Mindestfließdruck	[bar]	2			
Betriebsdruck bei Wassertemperatur max.	[bar/°C]	10/90			
Differenzdruckauslösung	[bar]	0,4 – 0,5			
Allgemeines					
DVGW-Registriernummer		NW-9301BO0194			
Wassertemperatur max.	[°C]	90			
Umgebungstemperatur	[°C]	5 – 40			
Bestell-Nr.		<b>107 450</b>	<b>107 455</b>	<b>107 460</b>	<b>107 465</b>

### Technische Daten III

#### Druckverlustkurven GENO-Rückspülfilter MXA 1" und 1¼"



#### Druckverlustkurven GENO-Rückspülfilter MXA 1½" und 2"

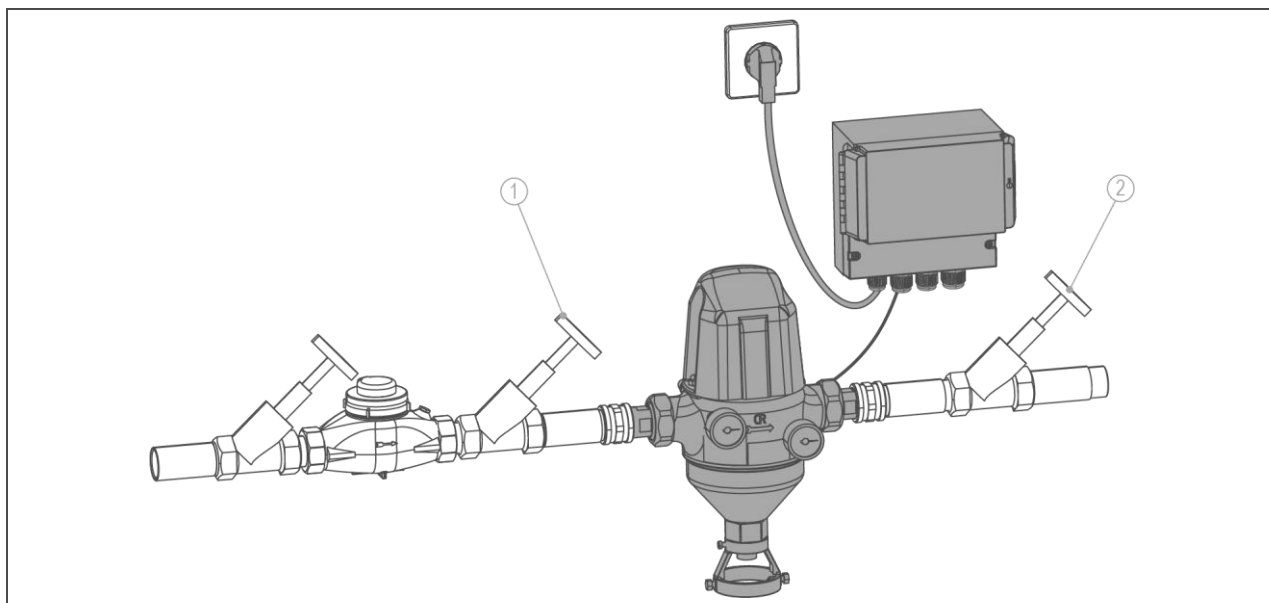


Pos.	Bezeichnung	Pos.	Bezeichnung
1	Druckdifferenz [bar]	2	Durchfluss [m³/h]

Verbrauchsdaten			
Rückspülwassermenge bei 3 bar Wasserdruck und einer Rückspülzeit von ca. 1,5 min	[l]	40	
Rückspülvolumenstrom max. bei ca. 9 bar	[m³/h]	4	

## Einbaubeispiel



Pos.	Bezeichnung	Pos.	Bezeichnung
1	Absperrventil (Eingang)	2	Absperrventil (Ausgang)

### Einbauvorbereitungen

Örtliche Installationsvorschriften, allgemeine Richtlinien und technische Daten sind zu beachten.

Der Installationsort muss frostsicher sein und den Schutz des Filters vor Chemikalien, Farbstoffen, Lösungsmitteln, Dämpfen und direkter Sonnenbestrahlung gewährleisten.

Der Installationsort muss gut zugänglich für Wartungsarbeiten sein.

Für den elektrischen Anschluss der Steuerung GENO-RS-tronic ist im Bereich von ca. 1,2 m eine Schuko-Steckdose erforderlich.

### Zubehör

#### DN 25 (1"), DN 32 (1¼")

107 052 Filterelement	50 µm
107 061 Filterelement	100 µm
107 072 Filterelement	200 µm
107 082 Filterelement	500 µm

#### DN 40 (1½"), DN 50 (2")

107 053 Filterelement	50 µm
107 062 Filterelement	100 µm
107 073 Filterelement	200 µm
107 083 Filterelement	500 µm

### Kontakt

Grünbeck Wasseraufbereitung GmbH  
Josef-Grünbeck-Straße 1  
89420 Höchstädt a. d. Donau  
DEUTSCHLAND

☎ +49 9074 41-0

☎ +49 9074 41-100

info@gruenbeck.de  
www.gruenbeck.de

