



---

**Ihr Online-Fachhändler für:**

---

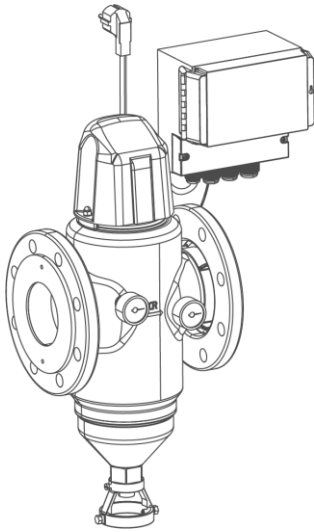
grünbeck

- Kostenlose und individuelle Beratung
- Hochwertige Produkte
- Kostenloser und schneller Versand

- TOP Bewertungen
- Exzelerter Kundenservice
- Über 20 Jahre Erfahrung



**E-Mail: [info@unidomo.de](mailto:info@unidomo.de) | Tel.: 04621 - 30 60 89 0 | [www.unidomo.de](http://www.unidomo.de)**



## GENO-Rückspülfilter MXA DN 65 - MXA DN 100

### Verwendungszweck

Die GENO-Rückspülfilter MXA sind zur Filtration von Trinkwasser und Brauchwasser bestimmt.

Die Filter sind zur Filtration von Prozess-, Kesselspeise-, Kühl- und Klimawasser - nur im Teilstrom - geeignet.

Die Filter sind für Wassertemperaturen bis zu 90 °C geeignet.

Die Filter sind im Druckbereich verwendbar und nicht im Unterdruckbereich einsetzbar.

Die Filter sind nicht einsetzbar bei Kreislaufwässern die mit Chemikalien behandelt sind.

Die Filter sind nicht geeignet für Öle, Fette, Lösungsmittel, Seifen und andere schmierende Medien und auch nicht zur Abscheidung wasserlöslicher Stoffe.

Die Filter sind nach den Vorgaben der DIN EN 13443-1 konstruiert und zum Einbau in die Trinkwasserinstallation nach DIN EN 806-2 (Einbau unmittelbar nach der Wasserzähleranlage) bestimmt.

Sie schützen die Wasserleitungen und die daran angeschlossenen wasserführenden Systemteile vor Funktionsstörungen und Korrosionsschäden durch ungelöste Verunreinigungen (Partikel), wie z. B. Rostteilchen, Sand usw...

### Arbeitsweise

Das ungefilterte Rohwasser strömt durch die Eingangsseite in den Filter und dringt dann von innen nach außen durch das Filterelement zum Reinwasserausgang. Dabei werden Fremdpartikel mit einer Größe von > 100 µm zurückgehalten.

Abhängig von Größe und Gewicht bleiben die Fremdpartikel entweder am Filterelement haften oder sie fallen direkt nach unten in den Filtertrichter.

Durch zunehmende Beladung des Filterelements steigt der Differenzdruck zwischen Rohwassereingang und Reinwasserausgang.

Bei Überschreiten des zulässigen Differenzdruckes von 0,4 bar (werkseitige Einstellung) wird eine automatische Rückspülung durchgeführt. Diese kann auch manuell gestartet werden. Der Differenzdruck ist an den Manometern abzulesen.

Durch eine manuelle und zeitgesteuerte Rückspülung wird der Kanal geöffnet und eine Rückspülung ausgelöst. Die Abstreifbürste dreht sich mit und streift über die Filterfläche. Dadurch wird das Filterelement gereinigt.

Die Verunreinigungen werden von der Abstreifbürste gelöst und von der Absaugdüse in den Kanalausgang abgesaugt.

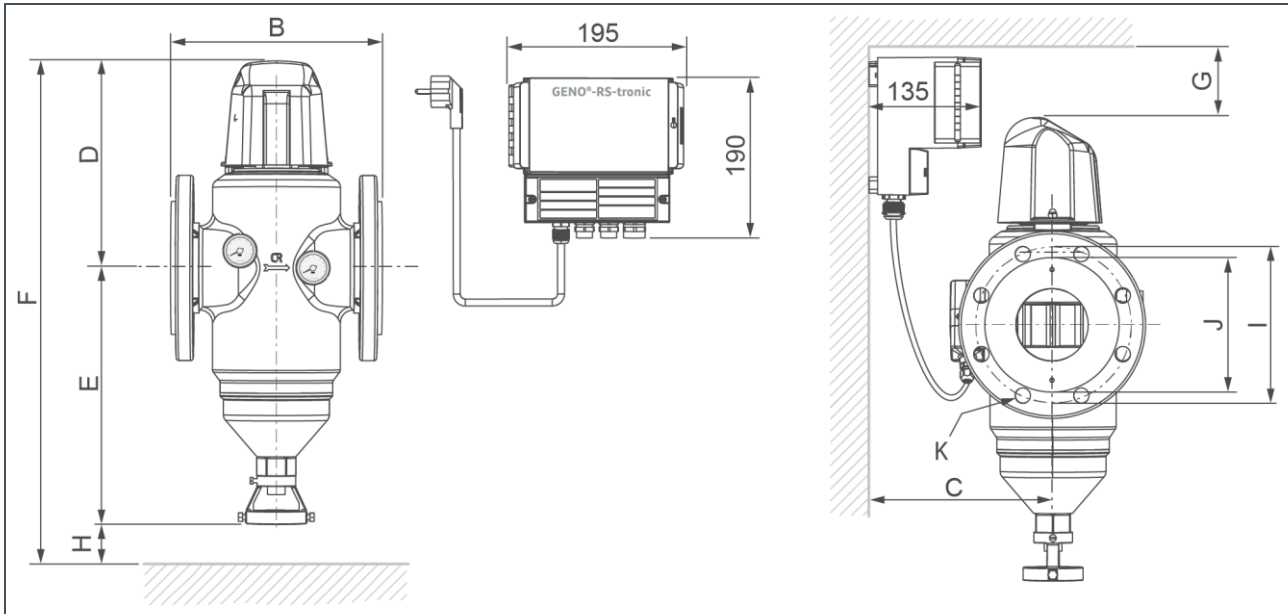
### Aufbau

- Filterbehälter aus entzinkungsarmen Messing
- Modulares Filterelemente aus hochwertigem, technischem Kunststoff mit Filtergewebe aus Edelstahl
- Integrierter Spülwasseranschluss zum Einklemmen von HT-Rohr DN 50 nach DIN EN 1717
- Roh- und reinwasserseitige Manometer zur Feststellung des Verschmutzungsgrades (Differenzdruck)
- Flanschanschluss nach DIN EN 1092-1, ohne Gegenflansche und Dichtungen
- Alle wasserberührten Teile entsprechen der Trinkwasserverordnung

### Lieferumfang

- Rückspülfilter komplett, einschließlich 2 Manometern 0-16 bar
- Separate Steuerung GENO-RS-tronic
- Flanschanschluss
- Spülwasseranschluss
- Betriebsanleitung

## Technische Daten I



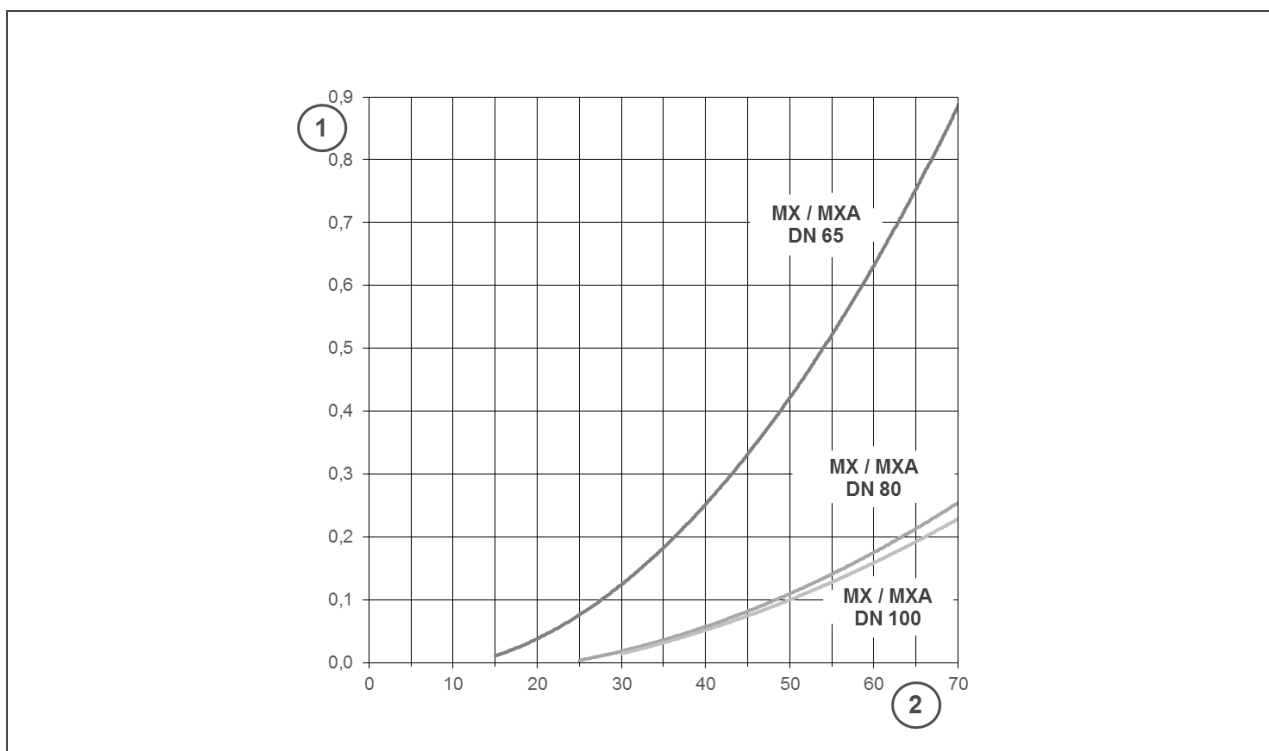
Maße und Gewichte		GENO-Rückspülfilter MXA			
Anschlussnennweite		DN 65	DN 80	DN 100	
B	Einbaulänge ohne Gegenflansche, Flansche PN 16 nach DIN EN 1092-1	[mm]	220	250	250
C	Wandabstand min.	[mm]	115	125	125
D	Bauhöhe über Mitte Anschluss	[mm]	233	243	243
E	Bauhöhe bis Mitte Anschluss	[mm]	212	302	302
F	Gesamthöhe	[mm]	445	545	545
G	Freiraum über Filteroberkante	[mm]		130	
H	Ausbaumaß für Filterelement	[mm]	min. 100 optimal ab 215	min. 100 optimal ab 315	
I	Lochkreisdurchmesser Flansch	[mm]	145	160	180
J	Dichtfläche max.	[mm]	122	140	158
K	Schraubenanzahl M 16	[St]	4	8	8
	Kabellänge für Differenzdruckgeber	[mm]		1500	
	Kabellänge für Antriebseinheit	[mm]		1500	
	Netzkabellänge	[mm]		1500	
	Leergewicht mit Steuerung GENO-RS-tronic ca.	[kg]	14,8	19	20
Anschlussdaten					
	Bemessungsspannungsbereich	[V]		230	
	Bemessungsfrequenz	[Hz]		50 – 60	
	Elektrische Leistungsaufnahme (Standby)	[W]		19	
	Elektrische Leistungsaufnahme (Betrieb = max.)	[W]		26	
	Schutzart / Schutzklasse			IP 54/⊕	

## Technische Daten II

Leistungsdaten			
Durchflussleistung bei $\Delta p$ 0,2 (0,5) bar	[m <sup>3</sup> /h]	30 (47)	60 (96,5) 60 (98)
K <sub>v</sub> -Wert	[m <sup>3</sup> /h]	69	124 138
Filterfeinheit	[µm]		100
obere/untere Durchlassweite	[µm]		110/90
Nennndruck			PN 16
Mindestfließdruck	[bar]		2
Betriebsdruck bei Wassertemperatur max.	[bar/°C]		10/90
Differenzdruckauslösung	[bar]		0,4 – 0,5
Allgemeines			
DVGW-Registriernummer			NW-9301BO0194
Wassertemperatur max.	[°C]		90
Umgebungstemperatur max.	[°C]		5 – 40
<b>Bestell-Nr.</b>		<b>107 470</b>	<b>107 475 107 480</b>

## Technische Daten III

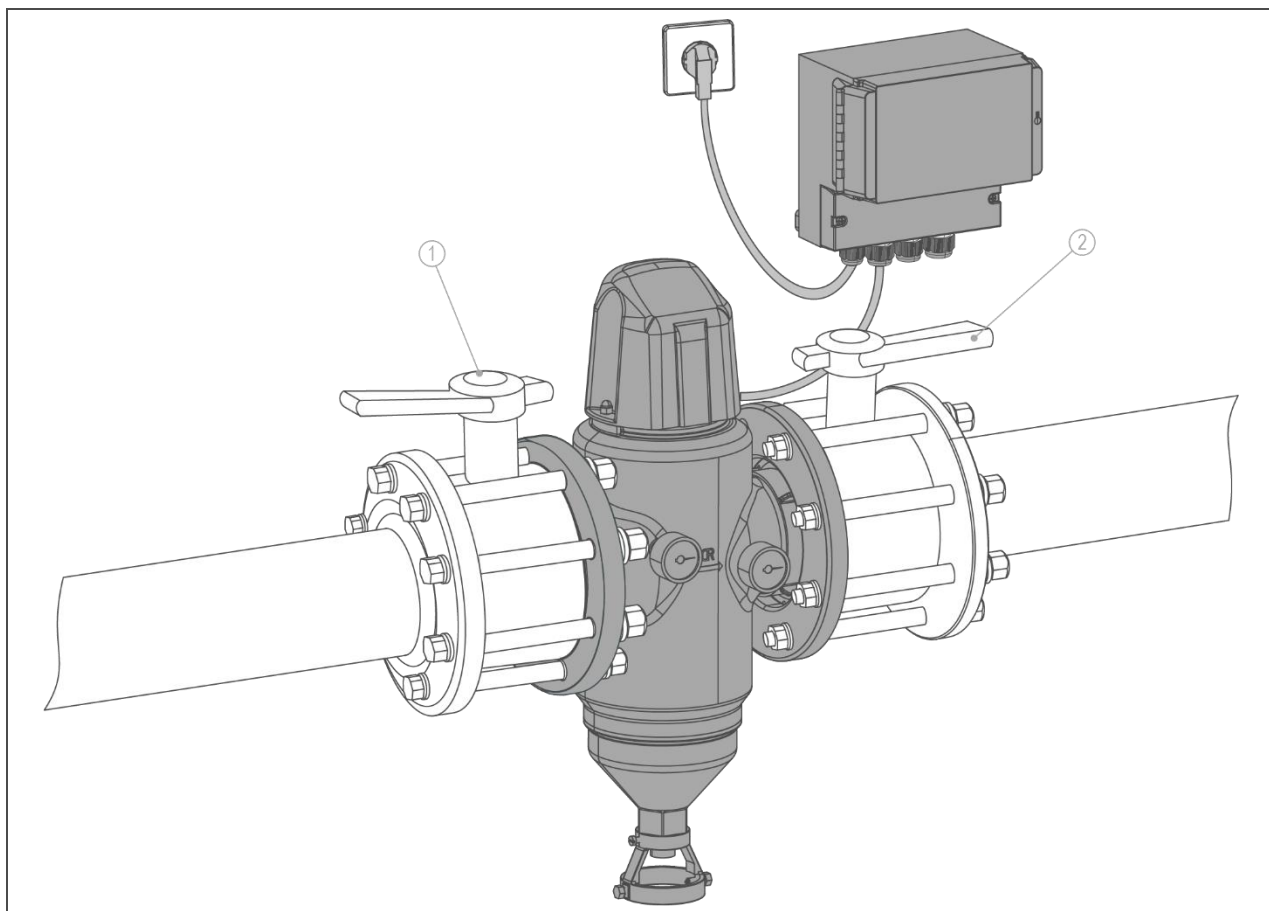
### Druckverlustkurven GENO Rückspülfilter MXA DN 65, DN 80, DN 100



Pos.	Bezeichnung	Pos.	Bezeichnung
1	Druckdifferenz [bar]	2	Durchfluss [m <sup>3</sup> /h]

Verbrauchsdaten			
Rückspülwassermenge bei 3 bar Wasserdruck und einer Rückspülzeit von 1,5 min ca.	[l]		40
Rückspülvolumenstrom max. bei 9 bar ca.	[m <sup>3</sup> /h]		4

## Einbaubeispiel



Pos.	Bezeichnung	Pos.	Bezeichnung
1	Absperrventil (Eingang)	2	Absperrventil (Ausgang)

### Einbauvorbereitungen

Örtliche Installationsvorschriften, allgemeine Richtlinien und technische Daten sind zu beachten.

Der Einbauort muss frostsicher sein und den Schutz des Filters vor Chemikalien, Farbstoffen, Lösungsmitteln, Dämpfen und direkter Sonnenbestrahlung gewährleisten.

Der Einbauort muss gut zugänglich für Wartungsarbeiten sein.

Für den elektrischen Anschluss der Steuerung GENO-RS-tronic ist im Bereich von ca. 1,2 m eine Schuko-Steckdose erforderlich

### Zubehör

#### DN 65

107 053 Filterelement	50 µm
107 062 Filterelement	100 µm
107 073 Filterelement	200 µm
107 083 Filterelement	500 µm

#### DN 80, DN 100

107 054 Filterelement	50 µm
107 063 Filterelement	100 µm
107 074 Filterelement	200 µm
107 084 Filterelement	500 µm

### Kontakt

Grünbeck Wasseraufbereitung GmbH  
Josef-Grünbeck-Straße 1  
89420 Höchstädt a. d. Donau  
DEUTSCHLAND

☎ +49 9074 41-0

☎ +49 9074 41-100

✉ info@gruenbeck.de  
www.gruenbeck.de

