



Ihr Online-Fachhändler für:

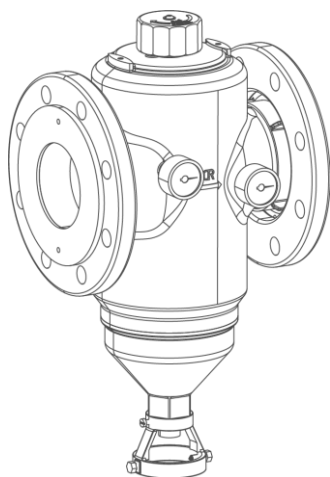
grünbeck

- Kostenlose und individuelle Beratung
- Hochwertige Produkte
- Kostenloser und schneller Versand

- TOP Bewertungen
- Exzelerter Kundenservice
- Über 20 Jahre Erfahrung



E-Mail: info@unidomo.de | Tel.: 04621 - 30 60 89 0 | www.unidomo.de



GENO-Rückspülfilter MX DN 65 - MX DN 100

Verwendungszweck

Die GENO-Rückspülfilter MX sind zur Filtration von Trinkwasser und Brauchwasser bestimmt.

Die Filter sind zur Filtration von Prozess-, Kesselspeise-, Kühl- und Klimawasser - nur im Teilstrom - geeignet.

Die Filter sind für Wassertemperaturen bis zu 90 °C geeignet.

Die Filter sind im Druckbereich verwendbar und nicht im Unterdruckbereich einsetzbar.

Die Filter sind nicht einsetzbar bei Kreislaufwässern die mit Chemikalien behandelt sind.

Die Filter sind nicht geeignet für Öle, Fette, Lösungsmittel, Seifen und andere schmierende Medien und auch nicht zur Abscheidung wasserlöslicher Stoffe.

Die Filter sind nach den Vorgaben der DIN EN 13443-1 konstruiert und zum Einbau in die Trinkwasserinstallation nach DIN EN 806-2 (Einbau unmittelbar nach der Wasserzähleranlage) bestimmt.

Sie schützen die Wasserleitungen und die daran angeschlossenen wasserführenden Systemteile vor Funktionsstörungen und Korrosionsschäden durch ungelöste Verunreinigungen (Partikel), wie z. B. Rostteilchen, Sand usw...

Arbeitsweise

Das ungefilterte Rohwasser strömt durch die Eingangsseite in den Filter und dringt dann von innen nach außen durch das Filterelement zum Reinwasserausgang. Dabei werden Fremdpartikel mit einer Größe von > 100 µm zurückgehalten.

Abhängig von Größe und Gewicht bleiben die Fremdpartikel entweder am Filterelement haften oder sie fallen direkt nach unten in den Filtertrichter.

Durch zunehmende Beladung des Filterelements steigt der Differenzdruck zwischen Rohwassereingang und Reinwasserausgang.

Bei Überschreiten des zulässigen Differenzdruckes von 0,4 bar muss eine Rückspülung durchgeführt werden. Der Differenzdruck ist an den Manometern abzulesen.

Durch Drehen des Rückspülhandrads bis zum Anschlag wird der Kanal geöffnet und eine Rückspülung ausgelöst. Die Abstreifbürste dreht sich mit und streift über die Filterfläche. Dadurch wird das Filterelement gereinigt.

Die Verunreinigungen werden von der Abstreifbürste gelöst und von der Absaugdüse in den Kanalausgang abgesaugt.

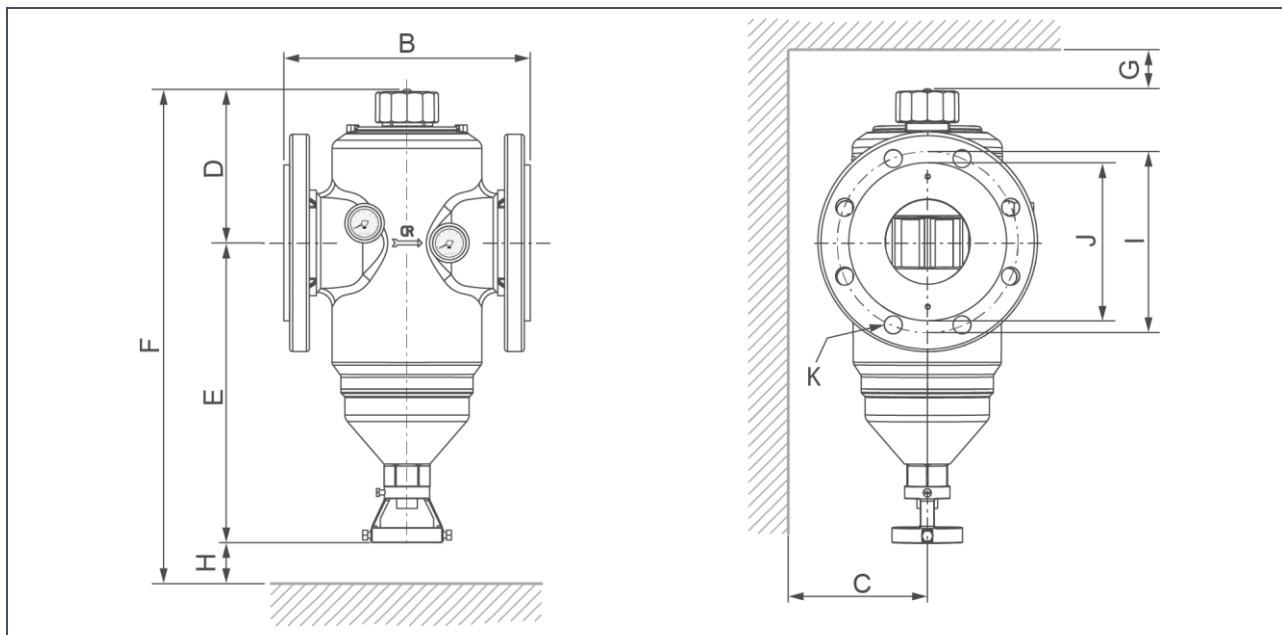
Aufbau

- Filterbehälter aus entzinkungsarmen Messing
- Modulares Filterelemente aus hochwertigem, technischem Kunststoff mit Filtergewebe aus Edelstahl
- Integrierter Spülwasseranschluss zum Einklemmen von HT-Rohr DN 50 nach DIN EN 1717
- Manometer für Eingangs- und Ausgangsdruck
- Flanschanschluss nach DIN EN 1092-1, ohne Gegenflansche und Dichtungen
- Alle wasserberührten Teile entsprechen der Trinkwasserverordnung

Lieferumfang

- Rückspülfilter komplett, einschließlich 2 Manometern 0-16 bar
- Flanschanschluss
- Spülwasseranschluss
- Betriebsanleitung

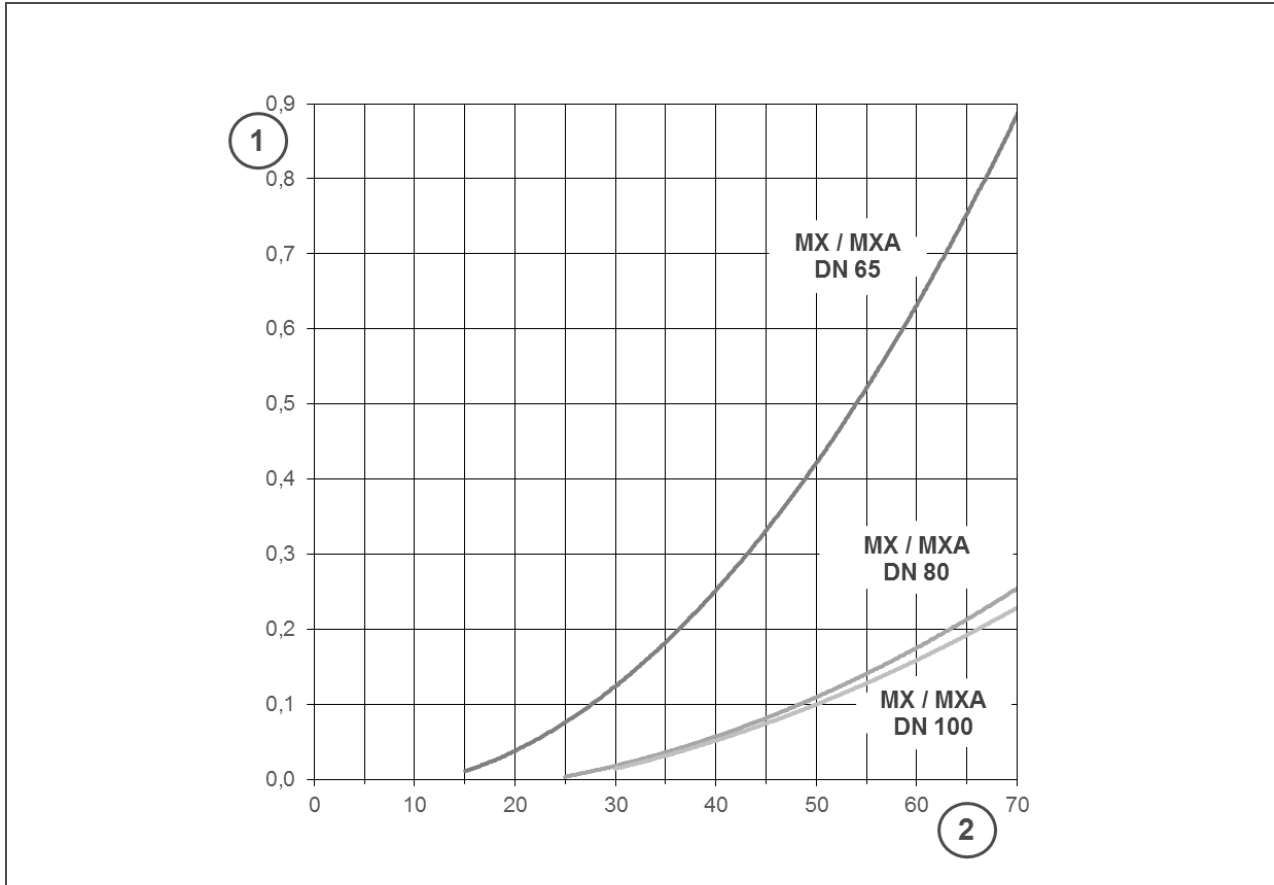
Technische Daten I



Maße und Gewichte		GENO-Rückspülfilter MX			
Anschlussnennweite		DN 65	DN 80	DN 100	
B	Einbaulänge ohne Gegenflansche, Flansche PN 16 nach DIN EN 1092-1	[mm]	220	250	250
C	Wandabstand min.	[mm]	95	105	115
D	Bauhöhe über Mitte Anschluss	[mm]	143	153	153
E	Bauhöhe bis Mitte Anschluss	[mm]	212	302	302
F	Gesamthöhe	[mm]	355	455	455
G	Freiraum über Filteroberkante	[mm]		80	
H	Ausbaumaß für Filterelement	[mm]	min. 100 optimal ab 215	min. 100 optimal ab 315	
I	Lochkreisdurchmesser Flansch	[mm]	145	160	180
J	Dichtfläche max.	[mm]	122	140	158
K	Schraubenanzahl M 16	[St]	4	8	8
	Leergewicht	[kg]	11,8	16	17
Leistungsdaten					
	Durchflussleistung bei Δp 0,2 (0,5) bar	[m ³ /h]	30 (47)	60 (96,5)	60 (98)
	Kv-Wert	[m ³ /h]	69	124	138
	Filterfeinheit	[µm]		100	
	obere/untere Durchlassweite	[µm]		110/90	
	Nennndruck			PN 16	
	Mindestfließdruck	[bar]		2	
	Betriebsdruck bei Wassertemperatur max.	[bar/°C]		10/90	
Allgemeines					
	DVGW-Registriernummer		NW-9301BO0194		
	Wassertemperatur max.	[°C]	90		
	Umgebungstemperatur max.	[°C]	5 - 40		
Bestell-Nr.			107 420	107 425	107 430

Technische Daten II

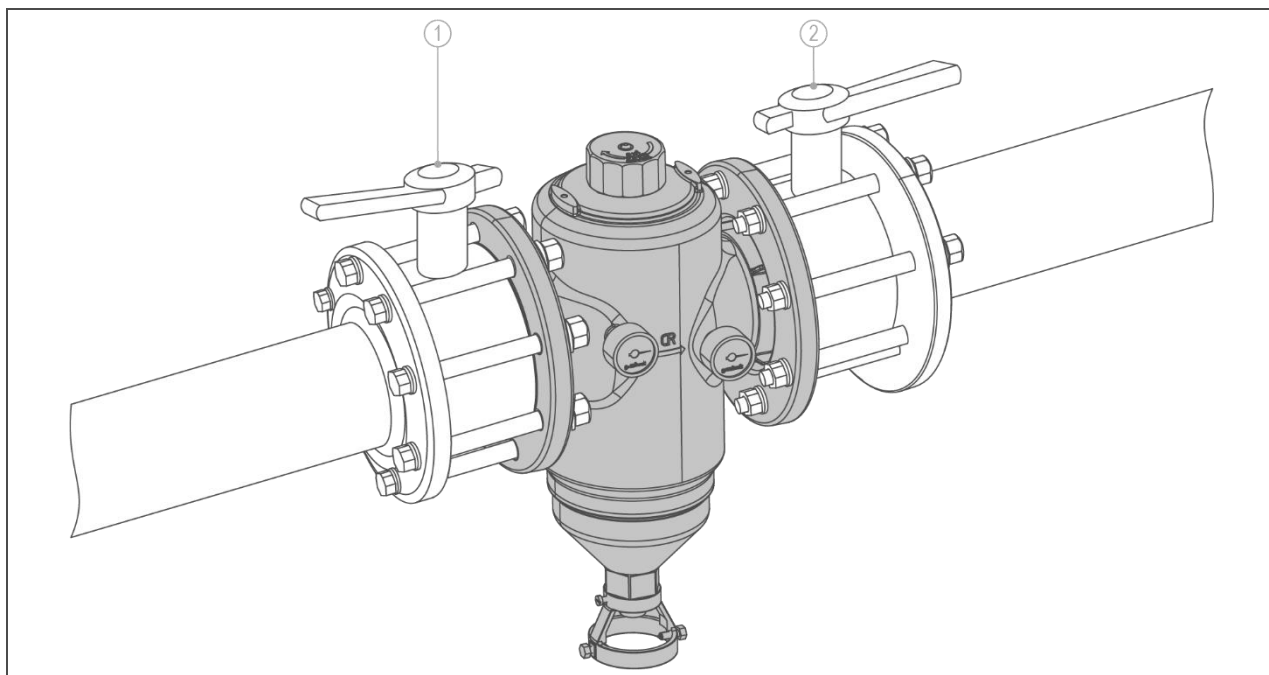
Druckverlustkurven GENO Rückspülfilter MX DN 65, DN 80, DN 100



Pos.	Bezeichnung	Pos.	Bezeichnung
1	Druckdifferenz [bar]	2	Durchfluss [m³/h]

Verbrauchsdaten			
Rückspülwassermenge bei 3 bar Wasserdruck und einer Rückspülzeit von 1,5 min ca.	[l]	40	
Rückspülvolumenstrom max. bei 9 bar ca.	[m³/h]	4	
Zulässiger Differenzdruck max.	[bar]	0,4	

Einbaubeispiel



Pos.	Bezeichnung	Pos.	Bezeichnung
1	Absperrventil (Eingang)	2	Absperrventil (Ausgang)

Einbauvorbedingungen

Örtliche Installationsvorschriften, allgemeine Richtlinien und technische Daten sind zu beachten.

Der Einbauort muss frostsicher sein und den Schutz des Filters vor Chemikalien, Farbstoffen, Lösungsmitteln, Dämpfen und direkter Sonnenbestrahlung gewährleisten.

Der Einbauort muss gut zugänglich für Wartungsarbeiten sein.

Zubehör

DN 65

107 053 Filterelement	50 µm
107 062 Filterelement	100 µm
107 073 Filterelement	200 µm
107 083 Filterelement	500 µm

DN 80, DN 100

107 054 Filterelement	50 µm
107 063 Filterelement	100 µm
107 074 Filterelement	200 µm
107 084 Filterelement	500 µm

Kontakt

Grünbeck Wasseraufbereitung GmbH
 Josef-Grünbeck-Straße 1
 89420 Höchstädt a. d. Donau
 DEUTSCHLAND

☎ +49 9074 41-0

☎ +49 9074 41-100

✉ info@gruenbeck.de
 www.gruenbeck.de

