



Ihr Online-Fachhändler für:

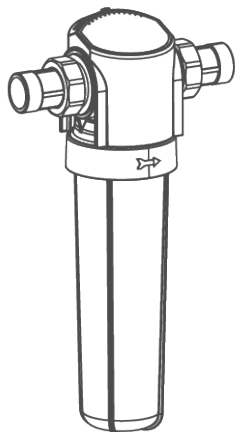
grünbeck

- Kostenlose und individuelle Beratung
- Hochwertige Produkte
- Kostenloser und schneller Versand

- TOP Bewertungen
- Exzelerter Kundenservice
- Über 20 Jahre Erfahrung



E-Mail: info@unidomo.de | Tel.: 04621 - 30 60 89 0 | www.unidomo.de



GENO-Feinfilter FS-B

Verwendungszweck

Die GENO-Feinfilter FS-B sind zur Filtration von Trinkwasser bestimmt.

Die Filter sind im Druck-/ und Unterdruckbereich verwendbar.

Die Filter sind nicht einsetzbar bei Kreislaufwässern, die mit Chemikalien behandelt sind.

Die Filter sind nicht geeignet für Öle, Fette, Lösungsmittel, Seifen und andere schmierende Medien und auch nicht zur Abscheidung wasserlöslicher Stoffe.

Die Filter sind nach den Vorgaben der DIN EN 13443-1 und der DIN 19628 konstruiert und zum Einbau in die Trinkwasserinstallation nach DIN EN 806-2 (Einbau unmittelbar nach der Wasserzähleranlage) bestimmt.

Sie schützen die Wasserleitungen und die daran angeschlossenen wasserführenden Systemteile vor Funktionsstörungen und Korrosionsschäden durch ungelöste Verunreinigungen (Partikel), wie z. B. Rostteilchen, Sand usw...

Arbeitsweise

Das ungefilterte Trinkwasser strömt durch die Eingangsseite in den Filter und dringt dann von außen nach innen durch die Filterkerze zum Reinwasserausgang. Dabei werden Fremdpartikel mit einer Größe von $> 80 \mu\text{m}$ zurückgehalten.

Abhängig von Größe und Gewicht bleiben die Fremdpartikel entweder an der Filterkerze haften oder sie fallen direkt nach unten in die Filterglocke.

Zur Anzeige des Betriebsdruckes kann zusätzlich ein Manometer mit Einlegeteil aus Messing für die Ein- oder Ausgangsseite installiert werden.

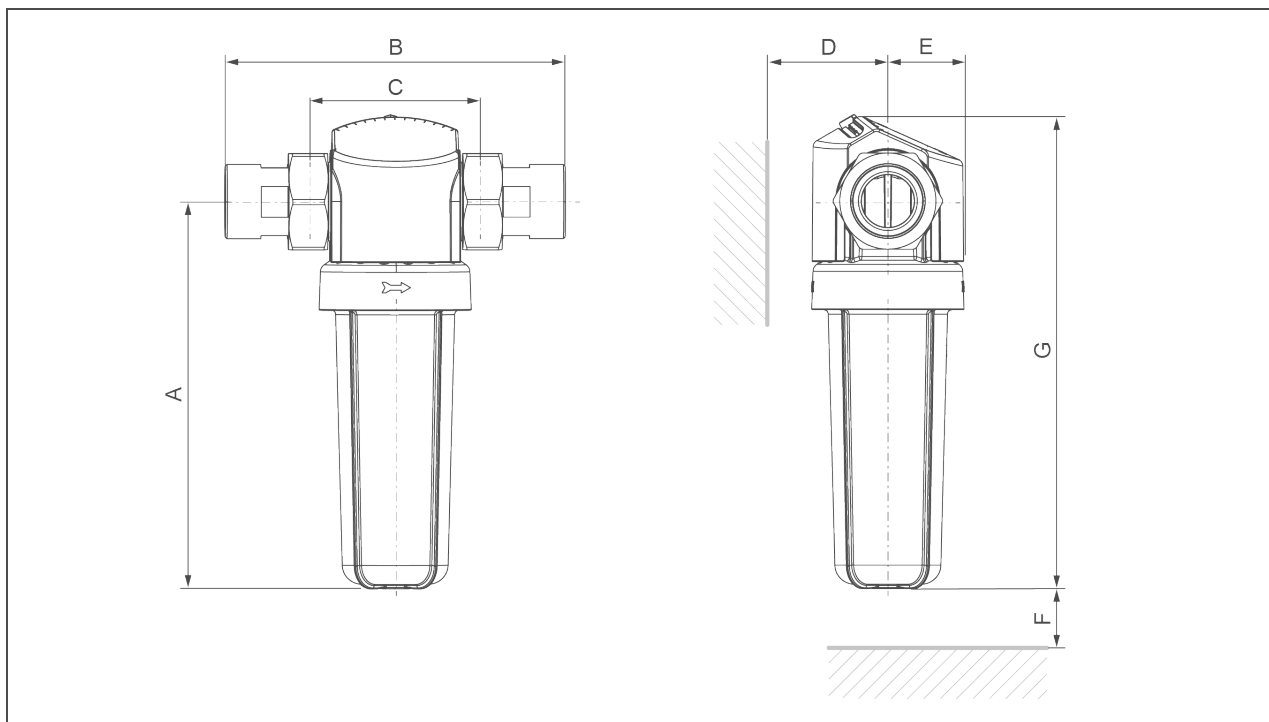
Aufbau

- Filtergehäuse aus druckbeständigem, gasfaserverstärktem Kunststoff.
- Wasserzählerverschraubungen aus entzinkungsbeständigem Messing mit Dichtungen.
- Filterglocke aus transparentem, hochfestem Kunststoff von Hand schraubbar.
- Wartungsreiter zum Einstellen des nächsten Wartungstermins.
- Stützgewebe aus hochwertigem Kunststoff für Dauereinsatz.
- auswechselbare Filterkerze aus Polyestergewebe (Filterfeinheit $80 \mu\text{m}$ in der Standardausführung; $50 \mu\text{m}$, $20 \mu\text{m}$ und $5 \mu\text{m}$ nachrüstbar).
- Alle wasserberührten Teile entsprechen der Trinkwasserverordnung.
- Alle Materialien recycelbar.

Lieferumfang

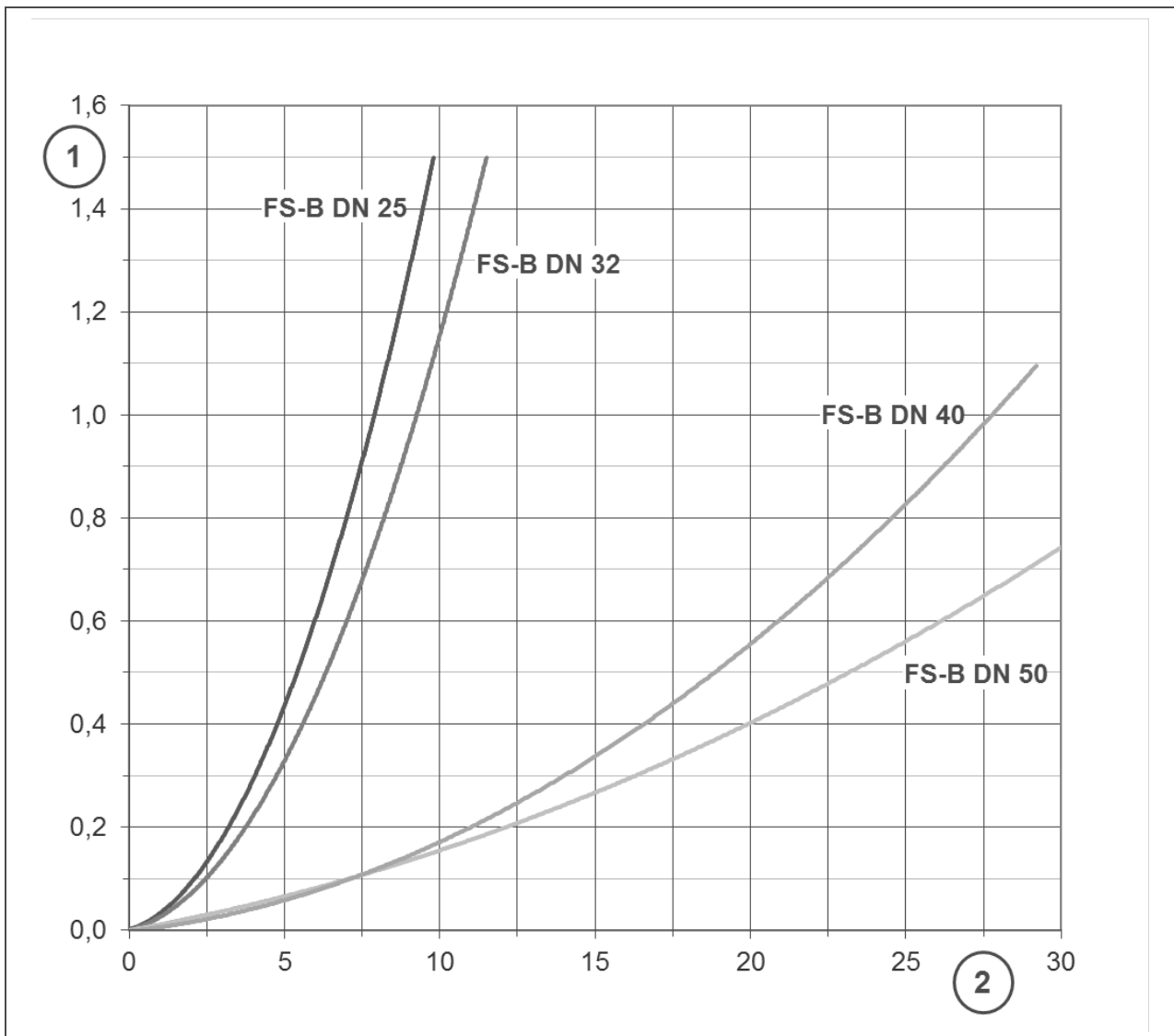
- GENO-Feinfilter FS-B
- Wasserzählerverschraubung
- Filterkerze $80 \mu\text{m}$
- Betriebsanleitung

Technische Daten



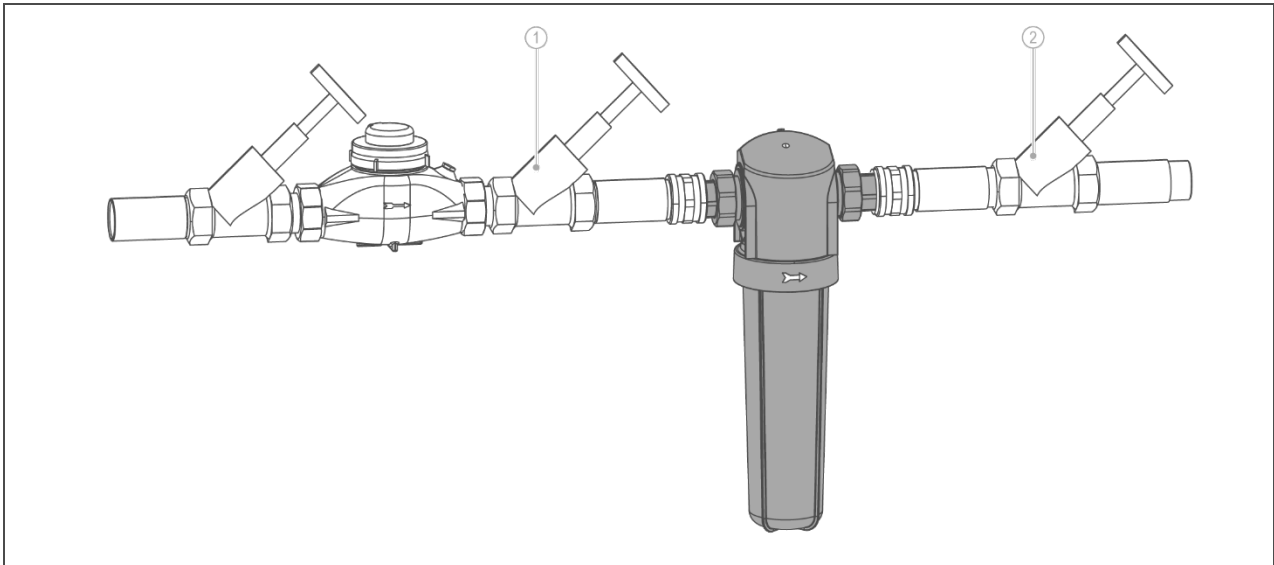
Maße und Gewichte		GENO-Feinfilter FS-B				
Anschlussnennweite		DN 25	DN 32	DN 40	DN 50	
Anschlussgröße		1"	1¼"	1½"	2"	
A	Bauhöhe bis Mitte Anschluss	mm	220		430	
B	Einbaulänge mit Verschraubung	mm	182	191	283	277
C	Einbaulänge ohne Verschraubung	mm	100		160	
D	Wandabstand min.	mm	70		90	
E	Bautiefe bis Mitte Anschluss	mm	45		65	
F	Ausbaumaß Filterkerze	mm	> 150		> 390	
G	Gesamthöhe	mm	265		508	
	Leergewicht ca.	mm	1,2	1,4	3,7	4,4
Leistungsdaten						
Nenndurchfluss bei Δp 0,2 (0,5) bar	m³/h	3,7 (6,0)	4,0 (6,2)	11,1 (19,9)	13,9 (23,3)	
Filterfeinheit	µm	80				
Obere/untere Durchlassweite	µm	140/80				
Betriebsdruck	bar	2 - 16				
Nenndruck		PN 16				
Allgemeine Daten						
Wassertemperatur	°C	5 - 30				
Umgebungstemperatur	°C	5 - 40				
DVGW-Registriernummer		NW-9301BT0200				
Bestell-Nr.		101 170	101 175	101 180	101 185	

Druckverlustkurven GENO-Feinfilter FS-B



Pos.	Bezeichnung	Pos.	Bezeichnung
1	Druckdifferenz in bar	2	Durchfluss in m³/h

Einbaubeispiel



Pos.	Bezeichnung	Pos.	Bezeichnung
1	Absperrventil (Eingang)	2	Absperrventil (Ausgang)

Einbauvorbereitungen

Örtliche Installationsvorschriften, allgemeine Richtlinien und technische Daten sind zu beachten.

Der Einbauort muss frostsicher sein und den Schutz des Filters vor Chemikalien, Farbstoffen, direkter Sonneneinstrahlung, Lösungsmitteln und deren Dämpfen gewährleisten.

Der Einbauort muss gut zugänglich für Wartungsarbeiten sein.

Zubehör

Filterkerzen

Je 2 Stück im Lieferumfang.

DN 25 (1"), DN 32 (1¼")

103 068 Filterkerze	50 µm
103 071 Filterkerze	20 µm
103 081 Filterkerze	5 µm

DN 40 (1½"), DN 50 (2")

103 070 Filterkerze	50 µm
103 083 Filterkerze	5 µm

Manometer

100 860 Manometer	1"
100 865 Manometer	1¼"
100 870 Manometer	1½"
100 875 Manometer	2"

Manometer zur Betriebsdruckanzeige (0 – 10 bar) mit Einlegeteil aus Messing für Ein- oder Ausgangsseite.

Filterglocke Schwarz

101 266e Filterglocke	1" – 1¼"
101 167e Filterglocke	1½" – 2"

Optional: Schwarze Filterglocke zum Schutz vor Algenwachstum durch UV-Strahlung.

Verbrauchsmaterial

Je 2 Stück im Lieferumfang.

DN 25 (1"), DN 32 (1¼")

103 075 Filterkerze **80 µm**

DN 40 (1½"), DN 50 (2")

103 077 Filterkerze **80 µm**

Kontakt

Grünbeck Wasseraufbereitung GmbH
Josef-Grünbeck-Straße 1
89420 Höchstädt a. d. Donau
DEUTSCHLAND

☎ +49 9074 41-0

☎ +49 9074 41-100

info@gruenbeck.de
www.gruenbeck.de

