



Ihr Online-Fachhändler für:

grünbeck

- Kostenlose und individuelle Beratung
- Hochwertige Produkte
- Kostenloser und schneller Versand

- TOP Bewertungen
- Exzelerter Kundenservice
- Über 20 Jahre Erfahrung



E-Mail: info@unidomo.de | Tel.: 04621 - 30 60 89 0 | www.unidomo.de

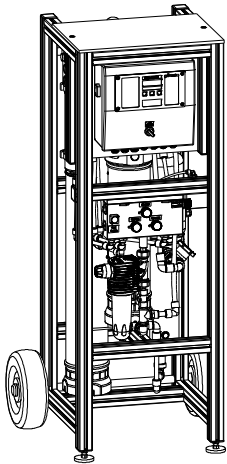


Abb. 1: Mobile Umkehrosmoseanlage AVRO-flex 400

Mobile Umkehrosmoseanlage AVRO-flex 400

Verwendungszweck

Die Umkehrosmoseanlage AVRO-flex 400 dient zur Entsalzung von Trinkwasser und zur Befüllung von Heizungsanlagen/ Fernwärmenetzen und sonstigen Systemen mit VE-Wasser nach den Vorgaben der VDI 2035 Blatt 1 und 2. Wird das VE-Wasser nach VDI 2035 zur Füllung von Systemen $< 0,11 \text{ }^\circ\text{dH}$ ($0,196 \text{ }^\circ\text{f}$; $0,0196 \text{ mmol/l}$) verwendet, kann es je nach Speisewasser nötig sein, eine Mischbettpatrone GENO-therm nachzuschalten.

Arbeitsweise

Die mobile Umkehrosmoseanlage AVRO-flex 400 arbeitet nach dem Umkehrosmoseverfahren. Beim Osmosevorgang werden wässrige Lösungen unterschiedlicher Konzentration durch eine halbdurchlässige Membrane getrennt. Dem Naturgesetz folgend versuchen sich die Konzentrationen auszugleichen. Dabei stellt sich auf der Seite der höheren Ausgangskonzentration der sogenannte "osmotische Druck" ein. Bei der Umkehrosmose wird diesem "osmotischen Druck" ein höherer Druck entgegengesetzt. Die Folge: Der Vorgang läuft in umgekehrter Richtung ab. Der besondere Vorteil der Umkehrosmose-Technik gegenüber anderen Verfahren in der Wasseraufbereitung liegt darin, dass neben der Entfernung von gelösten Salzen auch Bakterien, Keime und Partikel, sowie gelöste organische Substanzen verringert werden.

Einsatzgrenzen

- $< 22^\circ\text{dH}$ ($39,2^\circ \text{f}$; $3,92 \text{ mmol/l}$) ohne Wasseranalyse
- freies Chlor n. n.
- Eisen $< 0,10 \text{ mg/l}$
- Mangan $< 0,05 \text{ mg/l}$
- Kieselsäure $< 15 \text{ mg/l}$
- Chlordioxid n. n.
- Trübung $< 1 \text{ TE/F}$
- Kolloid-Index < 3
- pH-Bereich 3-9

Bei Gesamthärte $> 22 \text{ }^\circ\text{dH}$ oder Sulfat $> 250 \text{ mg/l}$ ist eine Wasseranalyse erforderlich.

Funktion

Über den Feinfilter gelangt das Wasser zum Eingang der Speisewassersektion. Das Wasser fließt über das Eingangsmagnetventil mit nachgeschaltetem Druckschalter Mindestdruck zur Hochdruckpumpe. Über ein Regelventil wird der von der Pumpe erzeugte Druck auf den nötigen Betriebsdruck gemindert und das Wasser zu der Membrane geführt. Die Membrane teilt das Wasser in die Teilströme Permeat (VE-Wasser) und Konzentrat. Ein Teilstrom des Konzentrates wird über eine druckunabhängig regelnde Blende wieder dem Speisewasser zugeführt, sorgt somit für eine gleichmäßige Überströmung der Membrane und erhöht die Wirtschaftlichkeit der Umkehrosmose. Gleichzeitig wird der Konzentratvolumenstrom über ein AVRO-Behandlungsmodul gefahren. Hier werden über den angelegten Gleichstrom an der Kathode Impfkristalle gebildet. Diese Kristalle werden über das Restkonzentrat ausgeschwemmt, sodass die Umkehrosmosemembrane gegen Verblockung geschützt ist. Nach jedem Abschalten der Anlage oder bei Störungen wird über das Eingangsmagnetventil und über ein parallel zum Regelventil Konzentrat geschaltetes Magnetventil die Membrane von zurückgehaltenen Inhaltsstoffen freigespült.

Der hydraulische Aufbau der Anlage ist so ausgeführt, dass die Konzentratmenge und die Permeatmenge über Durchflusssensoren erfasst und in der Steuerung angezeigt werden. Die Anlagenausbeute kann ebenfalls an der Steuerung abgerufen werden.

Zur Befüllung der Heizungsanlage mit VE-Wasser ist eine Druckerhöhung als Kreiselpumpe aus Hochleistungs-Kunststoff inkl. Druckschalter und Membranausdehnungsgefäß im Gerät integriert.

Aufbau

- Standgehäuse als fahrbares Aluminiumgestell zur Aufnahme aller Aggregate und Regelemente.
- Mikroprozessorsteuerung mit LCD-Anzeige, potentialfreier Sammelstörmeldung und potentialfreien Meldekontakt (Wartungsintervall, verschiedene Vorwarnungen) eingebaut in einem Schaltschrank. Wahlschalter für Betriebsarten – Füllbetrieb – Werkstattbetrieb.
- Kreiselpumpe aus Edelstahl mit Motor als Hochdruckpumpe zur Versorgung der Membrane inkl. Regelventil Betriebsdruck und Manometer.
- Einstellbarer Druckschalter und Membranausdehnungsgefäß zur Permeatversorgung nachfolgender Verbraucher.
- Hydroverteilerblock zur Wasserversorgung innerhalb der Membrananlage. Integrierte Ventile und Messinstrumente zur leichteren Anlagenjustierung.
- Feinfilter mit integriertem Druckminderer auf $2,5 \text{ bar}$ voreingestellt.
- Ultra-Low pressure Umkehrosmosemembranen inkl. Druckrohr.
- AVRO-Behandlungseinheit eingebaut in ein Druckrohr aus hochfestem PE.
- Durchflusssensor zur Volumenmessung der Anlagenströme Permeat und Konzentrat.
- Zwei druckbeständige Metallgewebeschläuche und GEKA-Kupplungen.
- Doppelnippel $\frac{3}{4}$ " zum Anschluss an eine Mehrwegpatrone GENO-therm (Bestell-Nr. 707 124)
- Betriebsanleitung.

Lieferumfang

AVRO-flex 400 im betriebsbereiten Zustand mit fahrbarem Aluminiumgestell und Schläuchen.

Zubehör

Sicherheitseinrichtung protectliQ:A20

Die Sicherheitseinrichtung protectliQ ist ein Produkt zum Schutz vor Wasserschäden in Ein- und Zweifamilienhäusern. -Weitere Größen auf Anfrage-

Bestell-Nr. 126 400

Füllstrecke thermaliQ:FB13i

Zur Vollentsalzung von Wasser mit Trinkwasserqualität für eine einfache und schnelle Erstbefüllung und Nachspeisung geschlossener Heizungsanlagen.

Bestell-Nr. 707 770

Füllgruppe thermaliQ:SB13

Zur Trinkwasserabsicherung nach DIN EN 1717 bei der Erstbefüllung oder Nachspeisung von geschlossenen Heizungsanlagen.

Bestell-Nr. 707 750

Mischbettpatrone desaliQ:BA 12

Mischbettpatrone zur Vollentsalzung über Ionenaustausch, nachgeschaltet zur AVRO-flex.

Bestell-Nr. 707 460

Größere Leistungen auf Anfrage.

Füllpatrone desaliQ:HB4

Vollentsalzungskartusche zur Vollentsalzung über Ionenaustausch, nachgeschaltet zur AVRO-flex.

Bestell-Nr. 707 155

Kanalanschluss DN 50 nach DIN EN 1717

Anschlusszubehör für DIN-gerechten Abwasseranschluss DN 50.

Bestell-Nr. 188 875

Einbauvorbereitungen

Örtliche Installationsvorschriften, allgemeine Richtlinien und technische Daten sind einzuhalten.

Der Aufstellort muss genügend Platz bieten. Ein ausreichend großes und belastbares Fundament ist vorzusehen. Die notwendigen Anschlüsse sind vor Beginn der Installationsarbeiten einzurichten.

Die Anlage darf nur betrieben werden, wenn alle Komponenten ordnungsgemäß installiert wurden. Keinesfalls dürfen Sicherheitseinrichtungen entfernt, überbrückt oder sonst wie unwirksam gemacht werden.

Zum bestimmungsgemäßen Gebrauch gehört außerdem, dass die Angaben der Betriebsanleitung und die am Einsatzort gültigen Sicherheitsbestimmungen beachtet, sowie die Wartungs- und Inspektionsintervalle eingehalten werden.

Für den Einsatz der mobilen Umkehrosmoseanlage AVRO-flex 400 gelten als Obergrenze die zugelassenen Wasserinhaltsstoffe der Trinkwasserverordnung.

Wird das VE-Wasser nach VDI 2035 zur Füllung von Systemen $< 0,11 \text{ °dH}$ ($0,196 \text{ °f}$; $0,0196 \text{ mmol/l}$) verwendet, kann

es je nach Speisewasser nötig sein, eine Michbettpatrone GENO-therm nachzuschalten. Gemäß DIN 1988, Teil 4 ist der Umkehrosmose AVRO-flex 400 ein Systemtrenner (z. B. GENO-therm Armatur Basic, GENO-DK 2-Mini,) vorzuschalten.

Zur Sicherung der Membrane vor Schmutz, muss vor der Anlage noch ein Trinkwasserfilter installiert werden.

Im Aufstellungsraum muss ein Bodenablauf vorhanden sein. Ist dies nicht der Fall, muss eine entsprechende Sicherheitseinrichtung installiert werden.

Bodenabläufe, die an die Hebeanlage abgeleitet werden, sind bei Stromausfall außer Funktion.

Technische Daten/Maße

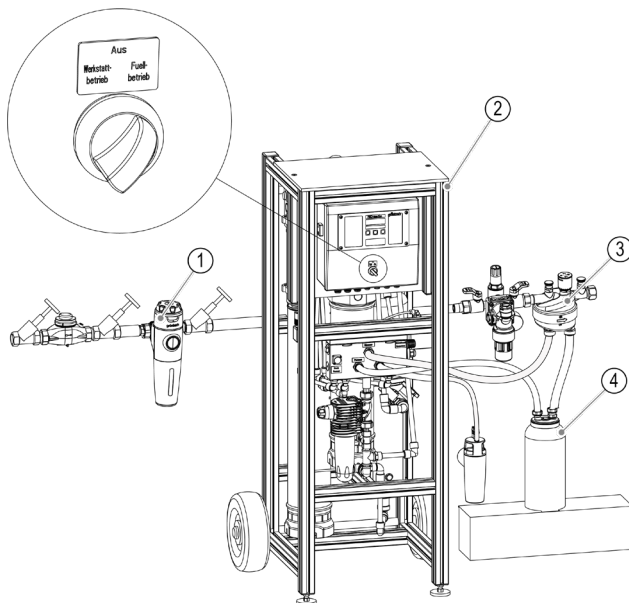
Mobile Umkehrosmoseanlage		AVRO-flex 400
Anschlussdaten		
Anschlussnennweite Einspeisewasserzuleitung		¾" (DN 20) AG
Anschlussnennweite Permeatableitung		¾" (DN 20) AG
Anschlussnennweite Konzentratableitung		¾" (DN 20) AG
Kanalanschluss erforderlich min.		DN 50
Elektrische Anschlussleistung ca.	[kW]	1,8
Netzanschluss	[V/Hz]	230/50
Schutzart/Schutzklasse		IP 54/Ⓜ
Leistungsdaten		
Permeatleistung bei Einspeisewassertemperatur 10 °C/15 °C	[l/h]	340/400
Zulaufdruck Einspeisewasser, min.	[bar]	2,5
Nenndruck		PN 16
Salzrückhalt		95-99%
Gesamtsalzgehalt Einspeisewasser als NaCl max.	[ppm]	1000
Konzentrat-Volumenstrom (bei 15 °C)	[l/h]	400 ¹⁾
Einspeisewasser-Volumenstrom (Frischwasser 15 °C) bei 50 % Ausbeute, max.	[l/h]	800
Ausbeute	[%]	50
Max. Permeatdruck ins Heizungssystem	[bar]	3,5
Maße und Gewichte		
Maße B x T x H	[mm]	700 x 600 x 1450
Leergewicht ca.	[kg]	70
Betriebsgewicht, ca.	[kg]	80
Umweltdaten		
Einspeisewassertemperatur min./max.	[°C]	10/30 ²⁾
Umgebungstemperatur, min./max.	[°C]	5/35
Bestell-Nr.		752 250

¹⁾ Nach Wasseranalyse kann durch den Werkskundendienst eine höhere Ausbeute eingestellt werden.

²⁾ Bei Einspeisewassertemperatur > 20 °C ist eine gesonderte Auslegung der Anlage erforderlich.



Hinweis: Auf Grund der Permeatleistung der Umkehrosmose ist ein max. Druck von 3,5 bar erreichbar. Mit steigendem Gegendruck im System wird die Permeatdauerleistung kleiner werden.



① Trinkwasserfilter pureliQ:KD (Option)

② Mobile Umkehrosmoseanlage AVRO-flex 400

③ Füllstrecke thermalIQ:FB (Option)

④ Füllpatrone desaliQ:HB (Option)¹⁾

Abb. 2: Installationszeichnung Mobile Umkehrosmoseanlage AVRO-flex 400 - Füllbetrieb