



Ihr Online-Fachhändler für:

grünbeck

- Kostenlose und individuelle Beratung
- Hochwertige Produkte
- Kostenloser und schneller Versand

- TOP Bewertungen
- Exzelerter Kundenservice
- Über 20 Jahre Erfahrung



E-Mail: info@unidomo.de | Tel.: 04621 - 30 60 89 0 | www.unidomo.de

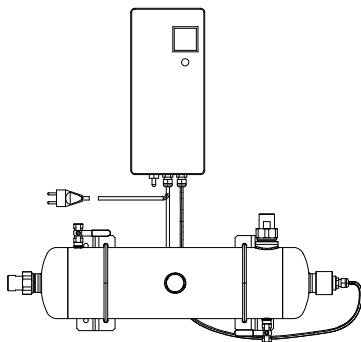


Abb. 1: GENO-UV 60 I
mit optionaler Wandhalterung

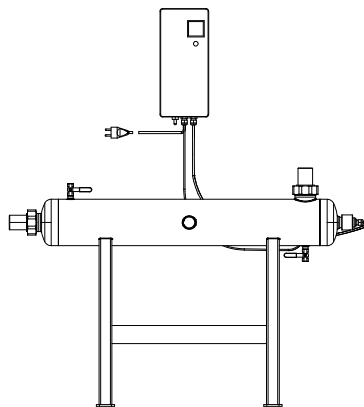


Abb. 2: GENO-UV 120 I
mit optionalem Bodengestell

Verwendungszweck

GENO-UV Desinfektionsgeräte (I) sind zur Desinfektion von Bade- und Prozesswässern bestimmt und dürfen nicht zum Betrieb im Trinkwasserbereich verwendet werden. Sie werden Wasseraufbereitungsanlagen nachgeschaltet.

Die notwendige Raumbestrahlung zur Abtötung von Bakterien und Viren beträgt min. 400 J/m². Mit dieser Raumbestrahlung wird eine Reduktionsrate von 99,99 % erreicht.

Die zu einer Inaktivierung der Mikroorganismen benötigte Raumbestrahlung (Lichtdosis) ist abhängig von der Spezies und Population. Pilze, Sporen und Algen benötigen im Vergleich zu Bakterien und Viren eine wesentlich höhere Raumbestrahlung.

Voraussetzung für eine sichere Desinfektion des Wassers ist ein weitgehend trübstofffreies und mikrobiologisch nur gering belastetes Wasser. Wässer mit Eintrübungen und ständiger geringer oder kurzzeitiger erhöhter Belastung mit Fäkalindikatorkeimen erfordern eine Aufbereitung zur Partikelabscheidung.

Einsatzgrenzen

Die Geräte dürfen nur betrieben werden, wenn alle Komponenten ordnungsgemäß installiert wurden. Der SSK₂₅₄-Wert (spezifischer Schwächungskoeffizient bei einer Lichtwellenlänge von 254 nm) ist ein Maß dafür, wie viel Licht im Wasser verloren geht. Die Desinfektionsgeräte GENO-UV (I) sind auf den bei der Installation zu erwartenden Wasserbedarf und die Wasserqualität abzustimmen (siehe Abb. 5). Keinesfalls darf der Wasserqualität entsprechende maximale Durchfluss überschritten werden.

Arbeitsweise

Das zu desinfizierende Wasser strömt axial in das UV-Desinfektionsgerät ein. Durch eine Strömungsverteilungseinrichtung wird der Durchfluss innerhalb des Behandlungsraumes optimalverteilt. Hier erfolgt die Bestrahlung des zu desinfizierenden

Wassers durch das vom UV-Strahler emittierte UV-Licht.

Die desinfizierende Wirkung von UV-Strahlung resultiert daraus, dass Licht mit einer Wellenlänge von 254 nm von den Nukleinsäuren im Erbgut (DNA bzw. RNA) absorbiert wird. Durch die Absorption der energiereichen Strahlung wird das Erbgut (DNA bzw. RNA) verändert, was zu einer Vermehrungsunfähigkeit führt.

Die GENO-UV Geräte (I) überwachen die Funktion des Strahlers. Die Störung wird über einen Störmeldekontakt ausgegeben. Ein Netzausfall kann somit ebenfalls erkannt werden. Nach einem Stromausfall geht das GENO-UV Desinfektionsgerät automatisch wieder in den Betriebszustand zurück.

Bei Anzeige einer Störung ist in der Regel der Werkskundendienst oder ein speziell geschulter Installateur zur Fehlerfindung notwendig.

Ein Service an den Geräten ist spätestens nach 6 Monate fällig. Wartungsarbeiten sind Abhängig von den Betriebsstunden und müssen spätestens nach 18.000 Stunden durchgeführt werden.

Die Reinigung des Gerätes ist mit Hilfe des Spül-Sets (Zubehör) in Verbindung mit dem Spülchemikal GENO-clean CP durchzuführen.

Aufbau

Die in den GENO-UV Desinfektionsgeräten eingesetzten Materialien sind Edelstahl, Messing, Quarzglas und speziell entwickelte, UV-beständige (für Trinkwasser geeignete) Elastomere.

Im UV-Reaktionsbehälter ist konzentrisch das Quarzschutzrohr angebracht, welches den UV-Strahler beinhaltet und durch eine spezielle Dichtung gegen die Umgebung abgedichtet wird. Die Steuerungseinheit beinhaltet einen Betriebsstundenzähler und das Vorschaltgerät welches den UV-Strahler zündet und überwacht. Der elektrische Anschluss erfolgt mittels eines vormontierten Netzsteckers.

UV-Desinfektionsgerät für Industrie- und Badewasser

GENO-UV 60 I
GENO-UV 120 I
GENO-UV 200 I

Einbauvorbereitungen

Vor Einbau ist unbedingt eine Wasseranalyse erforderlich.

Beim Einbau die Höhe der Überwurfmutter (bis 42 mm) beachten.

Örtliche Installationsvorschriften, allgemeine Richtlinien, insbesondere das DVGW-Arbeitsblatt W 294, sind zu beachten.

Der Einbauort muss frostsicher sein. Das UV-Desinfektionsgerät sollte in eine entsprechend seiner Nennweite dimensionierten Rohrleitungen eingebaut werden.

Zubehör

UV-Strahler GENO-UV 60 I
Bestell-Nr. 523 112

Quarzschutzrohr GENO-UV 60 I
Bestell-Nr. 523 620

Wandhalterung GENO-UV 60 I
Bestell-Nr. 523 800

UV-Strahler GENO-UV 120 I
Bestell-Nr. 523 122

Quarzschutzrohr GENO-UV 120 I
Bestell-Nr. 522 627

Bodengestell für GENO-UV 120 I
Bestell-Nr. 523 805

UV-Strahler GENO-UV 200 I
Bestell-Nr. 523 132

Quarzschutzrohr GENO-UV 200 I
Bestell-Nr. 522 628

Bodengestell für GENO-UV 60 I
Bestell-Nr. 523 815

Bodengestell für GENO-UV 120 I
Bestell-Nr. 523 805

Bodengestell für GENO-UV 200 I
Bestell-Nr. 523 810

UV-Spülset
Bestell-Nr. 520 020

Spülchemikal GENO-clean CP
(10 x 1 Liter)
Bestell-Nr. 170 022

Trinkwasserfilter/Rückspülfilter
MX/MXA
auf Anfrage

Technische Daten		Desinfektionsgerät GENO-UV			
		60 l	120 l	200 l	
Anschlussdaten					
Anschlussnennweite		DN 25/R 1"	DN 40/R 1 1/2"	DN 50/R 2"	
Kanalanschluss min.		DN 50			
Netzanschluss [V]/[Hz]		230/50			
Elektrische Anschlussleistung [VA]		75	135	215	
Stromaufnahme max. [A]		0,33	0,63	0,94	
Schutzart/Schutzklasse		IP 54/⚡			
Einbaulage		horizontal (siehe Abb.3 + 4)			
Leistungsdaten					
Nenndruck		PN 10			
Arbeitsbereich [bar]		2 – 10			
SSK ₂₅₄ [m ⁻¹]		siehe Abb. 5			
max. Durchfluss [m ³ /h]		siehe Abb. 5			
Druckverlust bei Nenndurchfluss [bar]		< 0,2			
Maße und Gewichte					
A	Einbaulänge mit Verschraubung [mm]	560	960	1212	
B	Bauhöhe über Mitte Anschluss mit Verschraubung [mm]	149	168	168	
C	Bauhöhe unter Mitte Anschluss [mm]	128			
D	Freiraum rechts vom Gerät für UV-Strahlerwechsel [mm]	560	950	1200	
E	Wandabstand Mitte Anschluss min. [mm]	125			
F	Bauhöhe Mitte Gerät mit Bodengestell [mm]	610			
G	Bauhöhe mit Verschraubung mit Bodengestell [mm]	790	791	791	
H	Lochabstand zur Befestigung Bodengestell, Breite [mm]	306	550	800	
I	Lochabstand zur Befestigung Bodengestell, Tiefe [mm]	180			
J	Wandabstand Bodengestell Innen min. [mm]	30			
K	Wandabstand Bodengestell Außen min. [mm]	270			
Bohrungsdurchmesser zur Befestigung Bodengestell [mm]		12			
Länge Netzkabel [mm]		2000			
Länge UV-Strahlerkabel [mm]		1650			
Länge Erdungskabel für Reaktor [mm]		1500			
Leergewicht [kg]		12	19	21	
Volumen [l]		10	16	21	
Umweltdaten					
Wassertemperatur Zulauf (*Schwimmbadwasser) [°C]		5 - 30	5 - 30 (40*)	5 - 30	
Umgebungstemperatur [°C]		5 - 40			
rel. Luftfeuchtigkeit max. [%]		70			
Baugruppen					
Druckrohr		Material	W 1.4404		
Quarzschutzrohr		Länge [mm]	560	950	1200
		Ø [mm]	28	28	28
UV-Strahlerwechsel		el. Leistung [W]	65	125	205
		max. Nutzdauer [h]	16.000		
2 Kugelhähne		Nennweite	DN 8 (1/4")		
		Material	W 1.4301		
Steuerung					
Gehäuse		H x B x T [mm]	360x160x99		
Gehäuse		Material	Aluminium		
Anzeigen		Betriebsstunden, LED Betriebsanzeige			
Ausgänge		Potentialfreier Relaiskontakt (24 V-230 V AC, 50-500 mA bzw. 5 V-24 V DC, 50-500 mA)			
Bestell-Nr.		523 210	523 220	523 230	

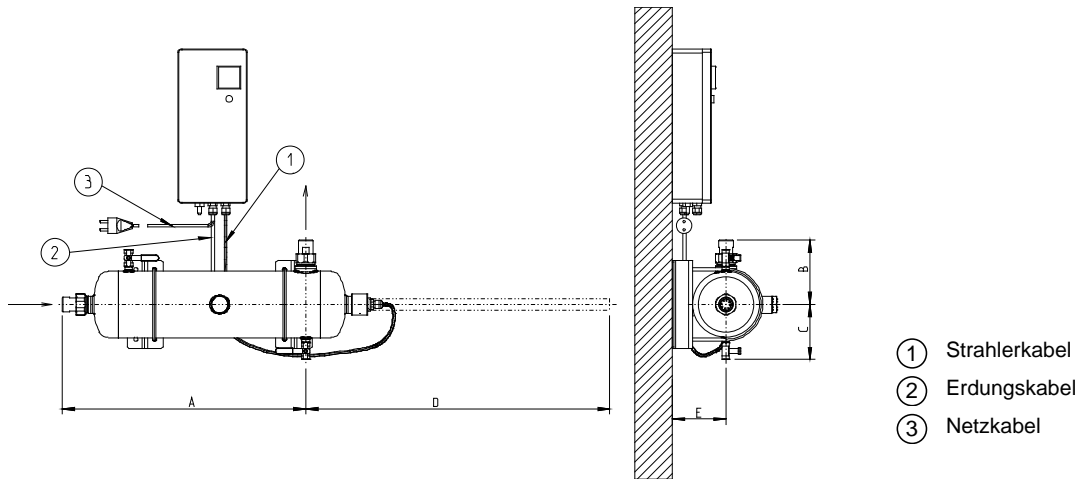


Abb. 3: Maßzeichnung GENO-UV 60 I mit optionaler Wandhalterung

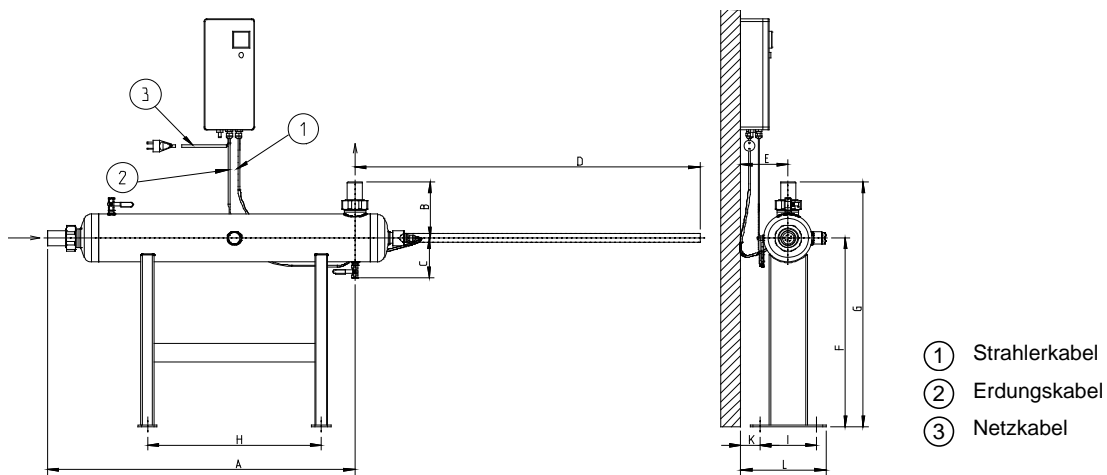


Abb. 4: Maßzeichnung GENO-UV 120 (und 200 I) mit optionalem Bodengestell

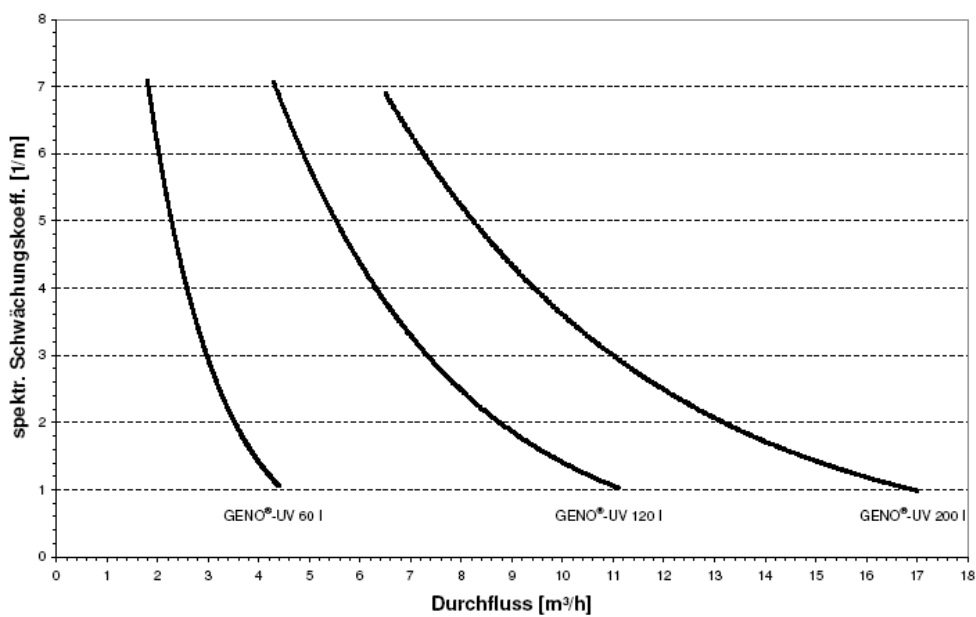


Abb. 5: Durchflüsse in Abhängigkeit vom SSK_{254nm}