



Ihr Online-Fachhändler für:

grünbeck

- Kostenlose und individuelle Beratung
- Hochwertige Produkte
- Kostenloser und schneller Versand

- TOP Bewertungen
- Exzelerter Kundenservice
- Über 20 Jahre Erfahrung



E-Mail: info@unidomo.de | Tel.: 04621 - 30 60 89 0 | www.unidomo.de

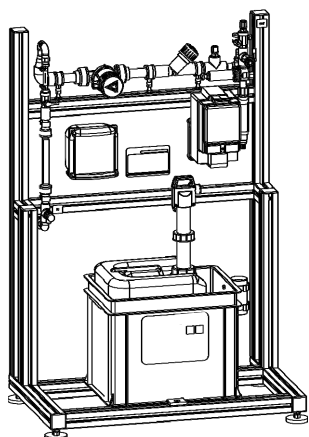


Abb. 1: Dosieranlagen GENODOS DM-BO

Verwendungszweck

Die Dosieranlagen GENODOS DM-BO werden zur Zugabe von GENO-Baktox im Trink- und Brauchwasserbereich eingesetzt.

GENO-Baktox dient der schnellen Desinfektion von Trink- und Betriebswasser sowie und der Entkeimung von Rohrleitungen, Wasserspeichern, Filteranlagen, Brunnen- und Quelfassungen. GENO-Baktox wird hauptsächlich dort eingesetzt, wo gängige Desinfektionsmittel entweder versagen (z. B. GENO-Chlor A bei hohen pH-Werten) oder wegen unerwünschter Nebenwirkungen (z. B. Geruchsbildung, Bildung von Ammoniumverbindungen, THM's oder Bromaten) von Nachteil sind.

Die Wiederverkeimungsrate nach einer Desinfektion mit GENO-Baktox ist deutlich geringer als bei Einsatz von konventionellen Desinfektionsmitteln.

Die Menge der zu verwendenden GENO-Baktox Zugabe ist volumenproportional geregelt.

Nach der TrinkwV 2001 sind Zugaben von 0,2 mg/L ClO_2 zur Desinfektion (Normaldosierung) zulässig.

GENO-Baktox ist generell noch nach 48 Stunden im Trinkwasser wirksam. Eine Konzentration von 0,1 mg/l ClO_2 ist in der Regel immer noch ausreichend für die wirksame Inaktivierung von freien Mikroorganismen im Trinkwasser.

Beim Umgang mit GENO-Baktox, GENO-Baktox A und GENO-Baktox B ist das Tragen der vorgeschriebenen persönlichen Schutzausrüstung unbedingt erforderlich.



Vorsicht! Der gleichzeitige Einsatz anderer Desinfektionsmittel ist untersagt.

Arbeitsweise

Bei der Wasserentnahme misst ein Wasserzähler die durchfließende Wassermenge und gibt entsprechend dem Impulsabstand des Wasserzählers die Steuerimpulse auf die Elektronik der Chlordioxid-online-Messung.

Diese Elektronik steuert die Dosierpumpe. Durch die mengenproportionale Zugabe der Desinfektionslösung ist eine gleichbleibende Trinkwasserqualität garantiert. Die GENO-Baktox-Lösung wird über eine Sauglanze mit integrierter Leermeldung direkt aus dem Einwegbehälter angesaugt.

Mit der Dosierpumpe wird die Dosierlösung über Dosierleitung, Dosierventil und Mischmodul in die Trinkwasserleitung gepumpt.

Das Mischmodul lässt einen Teilstrom des Wassers zwischen Wasserzähler mit Impfstelle und Messwasserentnahme zirkulieren, so dass bei schwankenden Entnahmen und Stillstandszeiten die Wolkenbildung verhindert wird.

Durch die elektrische Niveauüberwachung wird der notwendige Behälterwechsel durch die gelbe LED optisch auf der Steuerungselektronik signalisiert und der Pumpenbetrieb ggf. automatisch gestoppt. Als Vorwarnsignal blinkt die gelbe LED, die Pumpe dosiert weiter, parallel wird über dem Sammelstörmeldeausgang eine Meldung an die ggf. angeschlossene Leitstelle ausgegeben. Bei leerem Behälter leuchtet die LED permanent, die Dosierpumpe hört auf zu dosieren und es erfolgt erneut eine Meldung an die ggf. angeschlossene Leitstelle.

Lieferumfang

Die Dosieranlage GENODOS DM-BO als anschlussfertige Gestellanlage besteht aus: Steuerung, Anschlussmöglichkeiten für Warn- und Alarmmeldungen mit Leitstellenübertragung, sowie integriertem Mischmodul mit Chlordioxid-online-Messung und Chemikalienwanne.

Selbstansaugende und gegen Druck selbstentlüftende Membrandosierpumpe mit Synchronmotor 230 V 50/60 Hz. Pumpe voreingestellt und verplombt. Druckhalteventil, Wasserzähler mit Impulskabel zur Chlordioxid-online-Messung und Impfstventil zum Mischmodul.

Alle Dosieranlagen GENODOS DM-BO sind komplett voreingestellt.

Dosieranlage GENODOS

DM-BO 6

DM-BO 10

DM-BO 20

DM-BO 30

Zubehör

Personenschutzset GENO-Baktox
Bestell-Nr. 569 815

Handanalysengerät Chematest 25 (zur Bestimmung von Chlordioxid)
Bestell-Nr. 203 185

Chlordioxid-Test, 0,02 - 0,55 ppm
Bestell-Nr. 170 430

Chlordioxid-Raumluftüberwachung
Bestell-Nr. 569 820

USB-Datenerfassungsgerät
Bestell-Nr. 569 825

Verbrauchsmaterial

GENO-Baktox 3 l-Kanister (für DM-BO 6)

Bestell-Nr. 170 450

GENO-Baktox 10 kg-Gebinde (für DM-BO 10/20/30)

Bestell-Nr. 170 460

GENO-Baktox 20 kg-Gebinde (für DM-BO 10/20/30)

Bestell-Nr. 170 470

Neutralisationspulver für GENO-Baktox

Bestell-Nr. 569 838

Oxycon Start, 45 ml zu Chematest FreiesChlor/Chlordioxid/Brom/Jod Reagenz 1

Bestell-Nr. 203 147

DPD-Reagenz Nr. 1a+1b, 45 ml zu Chematest Reagenz 2

Bestell-Nr. 203 149

Einbauvorbereitungen

Zur korrekten Einstellung der Chlordioxid-online-Messung direkt bei der Inbetriebnahme ist es empfehlenswert den Rohrschnitt zwischen den beiden Punkten 4 und 5 mit zu erneuern.



Warnung! Beim Einsatz von Desinfektionsverfahren müssen die eingesetzten Materialien vor Ort auf Chemikalien- und Korrosionsbeständigkeit überprüft werden.

Örtliche Installationsvorschriften, allgemeine Richtlinien (z. B. DIN, VDE, DVGW, ÖVGW bzw. SVGW) und technische Daten sind zu beachten.

Der Anlage muss grundsätzlich ein Feinfilter vorgeschaltet sein. Bei nachgeschalteten Anlagen zur Bereitung von Warmwasser (Boiler, Durchlauferhitzer, usw.) muss eine Rückflusssicherung eingebaut sein. Da der Wasserzähler der Dosieranlage GENODOS DM-BO einen integrierten Rückflussverhinderer hat, dürfen diese nicht zwischen Warmwasserbereiter und

deren Überdrucksicherung eingebaut werden.

Eine Dosierung in die Kaltwasserleitung sowie in das Nachspeisewasser der Warmwasserleitung ist möglich.

Für den elektrischen Anschluss ist im Bereich von 1,5 m eine Schuko-Steckdose erforderlich (230 V/50/60Hz).

Gemäß DIN EN 1717 sind Dosieranlagen GENODOS DM-BO in der Trinkwasserbehandlung mit einem Systemtrenner

abzusichern soweit sie mit dem öffentlichen Trinkwassernetz verbunden sind.

Der Betreiber hat dafür zu sorgen, dass alle unten genannten Bedingungen für den baulich und technisch sicheren und optimalen Betrieb der Anlage vor Beginn der Montage erfüllt sind.



Hinweis: Nur zur vorübergehenden Dauerdosierung.

- Er hat einen Aufstellungsort bereitzustellen, der Folgendes erfüllt:
- Er ist vor Sonnenlicht, Stäuben und Dämpfen geschützt, frostsicher, gut

belüftet und ausreichend beleuchtet (Anlage darf nicht im Freien stehen).

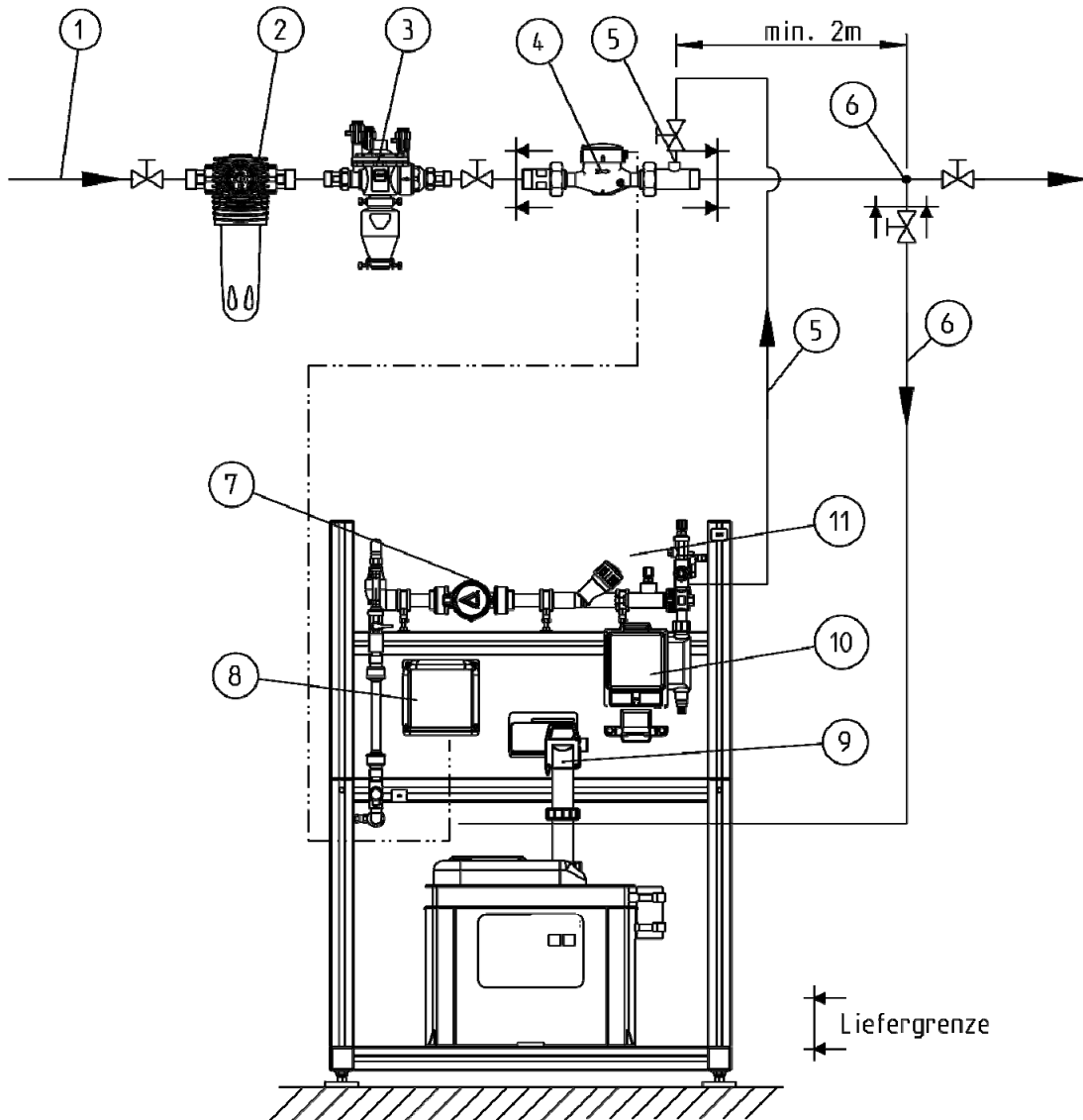
- Er muss die in den Technischen Daten genannte Bedingungen bezüglich Lufttemperatur, Feuchtigkeit, zulässige

Komponenten-Betriebstemperatur und Qualität des Verdünnungswassers erfüllen.

- Er muss Zugang zur Hauptwasserleitung haben.
- Er muss mit einem Bodenablauf zum Wegspülen von Chemikalien ausgestattet sein.
- Er muss mit einem getrennten Lageraum für leere und volle Chemikalienbehälter ausgestattet sein.
- Er muss zu anderen Räumen brandsicher getrennt sein.
- Er muss gegen unbefugten Zutritt abgesichert sein und den Unfallverhütungsvorschriften entsprechen.
- Er darf vom Personal nicht als ständiger Aufenthaltsraum genutzt werden (Aufenthaltsdauer maximal 2 Stunden).

Technische Daten/Maße Anlagentyp	Dosieranlage GENODOS			
	DM-BO 6	DM-BO 10	DM-BO 20	DM-BO 30
Anschlussdaten				
Anschlussnennweite Wasserzähler	R 1"/DN 25	R 1¼"/DN 32	R 1½"/DN 40	R 2"/DN 50
Elektrische Daten	230 V/50/60 Hz			
Leistungsaufnahme min./max. [VA]	28/91			
Schutzart/Schutzklasse	IP 54/⊕			
Leistungsdaten				
Nenndurchfluss Q_N [m³/h]	3	5	10	15
Maximal zulässiger Durchfluss Q_{max} [m³/h]	6	10	20	30
Druckverlust bei Q_{max} [bar]	0,5	0,5	0,7	0,8
Impulsfolge Wasserzähler [l/Imp.]	0,33	0,33	5	5
Nenndruck	PN 8			
Maße und Gewichte (Gesamtanlage)				
Gesamthöhe ca. [mm]	1100			
Tiefe ca. [mm]	480			
Breite ca. [mm]	785			
Leergewicht ca. [kg]	27			
Maße und Gewichte (Wasserzähler)				
Baulänge Wasserzähler ohne Verschraubung [mm]	190	190	300	270
Baulänge Wasserzähler mit Verschraubung [mm]	276	280	432	387
GENODOS-Pumpe				
GENODOS-Pumpe GP (Baktex-Ausführung)	6/40			
Saughöhe max.	1,0 m WS			
Umweltdaten				
Umgebungstemperatur [°C]	5-20*			
Wassertemperatur [°C]	5-30			
Steuerung Chlordioxid-online-Messung				
Anzeigen	Messwert mit dazugehöriger Einheit, sowie Betriebszustand			
Ausgänge	Potentialfreier Warn- und Alarmmeldekontakt zur Weiterleitung an die Leitstelle			
Bestell-Nr.	163 865	163 875	163 885	163 895

* Bei Umgebungstemperatur >20 °C ist mit deutlich kürzeren Standzeiten des Chemikals zu rechnen.



- | | |
|---|---|
| ① Hauptwasserleitung | ⑦ Mischmodul mit Umwälzpumpe,
Chlordioxid-online-Messsensor und Dosierstelle |
| ② Feinfilter BOXER | ⑧ Steuerung Chlordioxid-online-Messung |
| ③ Systemtrenner | ⑨ Sauglanze |
| ④ Kontaktwasserzähler | ⑩ Abdosierpumpe GENODOS GP 6/40 (Baktex-Ausführung) |
| ⑤ Messwasserrückführung inkl. Dosierung | ⑪ Chlordioxid-Messsensor |
| ⑥ Mess- und Verdünnungswasserentnahme | |

Abb. 2: Einbauschema Dosieranlagen GENODOS DM-BO