



Ihr Online-Fachhändler für:

grünbeck

- Kostenlose und individuelle Beratung
- Hochwertige Produkte
- Kostenloser und schneller Versand

- TOP Bewertungen
- Exzelerter Kundenservice
- Über 20 Jahre Erfahrung



E-Mail: info@unidomo.de | Tel.: 04621 - 30 60 89 0 | www.unidomo.de

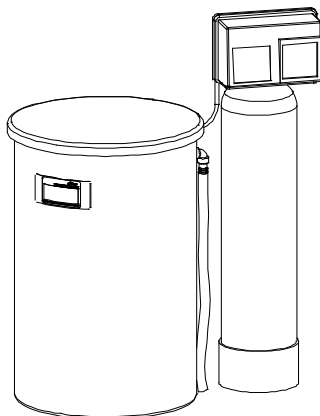
GENO-mat ZF


Abb. 1: GENO-mat ZF

Verwendungszweck

Enthärtungsanlagen der Baureihe GENO-mat ZF sind zum Enthärten und Teilenthärten von kaltem Trink- und Brauchwasser bestimmt. Als Einzelanlagen mit Vollbesatzung sind sie vorwiegend für industrielle Einsatzgebiete vorgesehen, bei denen nicht ständig weiches Wasser benötigt wird.

Sie sind geeignet zur (Teil-)Enthärtung von Brunnen-, Prozess-, Kesselspeise-, Kühl- und Klimawasser, auch wenn die Resthärte unter 0,1 °dH liegen muss.

Arbeitsweise

Die Enthärtungsanlage arbeitet nach dem Ionenaustauschverfahren.

Die Enthärtungsanlage GENO-mat ZF ist eine Einzelanlage mit integriertem Bypass (Umgehungsleitung) zur Versorgung mit Rohwasser während der Regeneration. Sie ist mit einer zeitabhängigen Steuerung ausgestattet. Die Regeneration wird nach einem eingestellten Zeitabstand ausgelöst.

Aufbau

Austauscherbehälter in Kunststoffdoppelmantelausführung.

Lebensmittelgerechtes Ionenaustauscherharz.

Steuerkopf aus Rotguss mit integrierter Zeitsteuerung.

Salztank aus PE incl. Siebboden (trennt Salzvorratsraum und Soleraum) und Soleventil aus PP mit Sicherheitschwimmer (regelt den Solefluss). Mit Solepuffer-Technologie.

Die Anlagen sind funktentstört und entsprechen den EMV-Richtlinien. Die Stromversorgung erfolgt über einen Schukostecker mit 1,5 m Zuleitung. Der Anlagenbetrieb selbst läuft über einen Netztrafo mit Schutzkleinspannung 24 V.

Alle wasserberührten Teile entsprechen den Anforderungen des Lebensmittel- und Futtermittelgesetzes (LFGB).

Lieferumfang

Enthärtungsanlage GENO-mat ZF komplett mit Wasserprüfeinrichtung „Gesamthärte“ und Betriebsanleitung.

Zubehör
Verschneideventil

(zum Einstellen der Resthärte durch Zumischen von Rohwasser)

Anschluss R 1"

Bestell-Nr.: 126 010

Anschluss R 1 1/4"

Bestell-Nr.: 126 015

Montagesatz 1:

(zum komfortablen Anschluss an die Wasserinstallation)

Kompaktventilblock R 1" IG, eingebaute Umgehung mit Absperrventil, Absperrventile für Hart- und Weichwasser, Abgang für Rohwasser (z. B. Gartenleitung), 2 flexible Edelstahlgewebeschläuche (Anschluss R 1" IG, Länge 600 mm)

Bestell-Nr.: 125 845

Weitere Anschluss-Sets für Wasserenthärtungsanlagen 1", 1 1/4", 2" - Auf Anfrage

Potentialfreie Meldung

(Anzeige des Betriebszustandes)

Bestell-Nr.: 126 885

Verbrauchsmaterial
Regeneriersalz (25 kg)

nach EN 973 Typ A.

Bestell-Nr. 127 001

Wasserprüfeinrichtung

„Gesamthärte“

Bestell-Nr. 170 187

Einbauvorbereitungen

Örtliche Installationsvorschriften, allgemeine Richtlinien und technische Daten sind zu beachten.


Den Anlagen muss grundsätzlich ein Trinkwasserfilter vorgeschaltet sein. Die Anlagen müssen gemäß DIN EN 1717 gesichert sein (z. B.: Systemtrenner).

Der Aufstellungsort muss frostsicher sein und den Schutz der Anlage vor Chemikalien, Farbstoffen, Lösungsmitteln und Dämpfen gewährleisten. Die Umgebungstemperatur, sowie die Abstrahlungstemperatur in unmittelbarer Nähe dürfen 40 °C nicht übersteigen.

Für den elektrischen Anschluss ist im Bereich von ca. 1,2 m eine separate Steckdose erforderlich (230 V/50 Hz).

Zur Ableitung des Restwassers muss ein Kanalanschluss vorhanden sein (min. DN 50). Wird das Restwasser in eine Hebeanlage eingeleitet, so ist darauf zu achten, dass diese salzwasserbeständig ist.

Dient das enthärtete Wasser für den menschlichen Gebrauch im Sinne der Trinkwasserverordnung, so darf die Umgebungstemperatur nicht über 25 °C steigen. Für ausschließlich technische Anwendungen darf die Umgebungstemperatur 40 °C nicht überschreiten.

Technische Daten	Enthärtungsanlage GENO-mat ZF				
	65	150	300	450	750
Anschlussdaten					
Anschlussnennweite	DN 25 (1" AG)			DN 40 (1 ½" IG)	
Kanalanschluss min.	DN 50				
Netzanschluss [V]/[Hz]	230/50 (Anlagenbetrieb mit Schutzkleinspannung 24/50)				
Elektrische Anschlussleistung Schutzart/Schutzklasse [VA]	10 IP 54 / 				
Leistungsdaten					
Nenndruck	PN 10				
Betriebsdruck min./max. [bar]	2,0/8,0				
Spitzendurchfluss [m³/h] *** bei Resthärte < 0,1 °dH	2,0	3,0	5,0	6,0	9,5
Druckverlust bei Spitzendurchfluss [bar]	0,6	1,0	1,8	1,2	1,6
k _v -Wert (bei Δp = 1,0 bar) [m³/h]	2,8	2,9	3,5	5,0	6,8
Nennkapazität [mol] [m³x°dH]	12,0 67	26,6 149	53,9 302	80,2 449	133,2 746
Kapazität pro kg Regeneriersalz [mol/kg]	2,92	3,24	3,30	2,92	3,15
Regenerationsdauer [min]	52	94	112	132	154
Maße und Gewichte ¹⁾					
Gesamthöhe [mm]	1070	1290	1560	1820	1940
Austauscherbehälter Ø [mm]	208	257	334	369	469
Salztank Ø * [mm]	500	570	700	780	900
Salztank Gesamthöhe * [mm]	810	880	870	1100	1250
Höhe Sicherheitsüberlauf Salztank * [mm]	695	775	765	975	1115
Anschlusshöhe Steuerkopf (Rohwasser) [mm]	940	1160	1430	1690	1810
Fundamenttiefe min. * [mm]	600	700	800	900	1000
Fundamentlänge min. * [mm]	1000	1100	1300	1500	1700
Betriebsgewicht ca.* [kg]	255	375	610	930	1445
Füllmengen und Verbrauchsdaten**					
Harzmenge [l]	18	40	81	115	200
Freibord (Harz in Natriumform) ca. [mm]	270	230	290	390	300
Salzverbrauch pro Regeneration ca. [kg]	4,1	8,2	16,3	27,3	42,2
Regeneriersalzvorrat max. * [kg]	130	190	285	485	760
Gesamtabwassermenge pro Reg. ca. [l]	120	210	470	800	1070
Arbeitswassermenge [l]	10	22	45	70	111
Mindest-Salzfüllhöhe * [mm]	—	—	—	—	50
Umweltdaten					
Wassertemperatur max. [°C]	30				
Umgebungstemperatur max. [°C]	40				
* mit Standard-Salztank					
** Abwassermenge und Salzverbrauch bezogen auf Vordruck 3 bar. Angegebene Werte ändern sich bei anderen Vordrucken und dienen lediglich zur ungefähren Bestimmung.					
*** Die angegebenen Spitzendurchflüsse können sich bei großen Rohwasserhärten verringern.					
Bestell-Nr.	181 100	181 150	181 200	181 250	181 300

¹⁾ Alle Maße und Gewichte sind ca. Angaben!

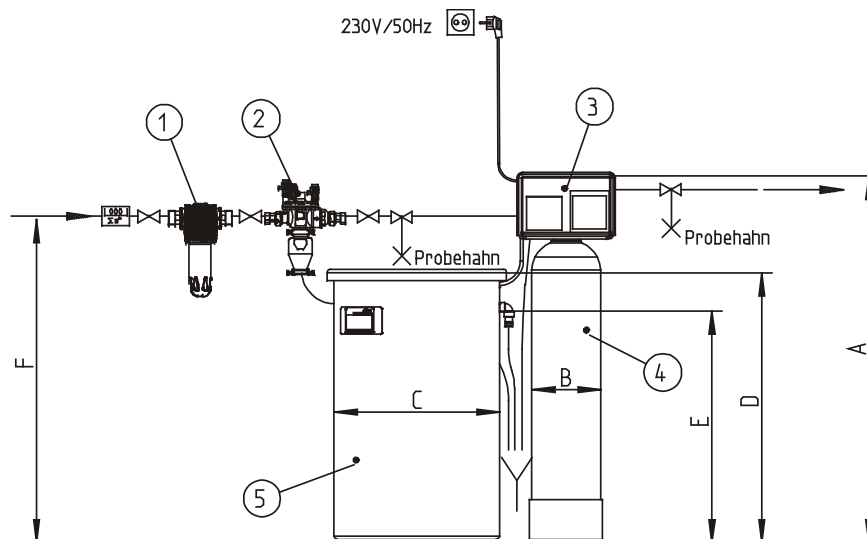
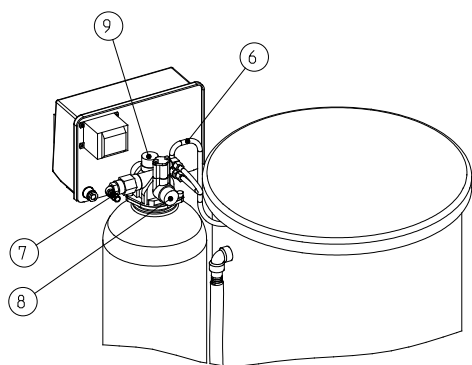


Abb. 2: Aufstellungszeichnung Enthärtungsanlage GENO-mat ZF



- ① Feinfilter BOXER
- ② Euro-Systemtrenner GENO DK 2
- ③ Steuerkopf
- ④ Austauscherbehälter
- ⑤ Salztank
- ⑥ Soleleitung
- ⑦ Anschluss Kanalschlauch
- ⑧ Eingang-Rohwasser
- ⑨ Ausgang Weichwasser

Abb. 3: Enthärtungsanlage GENO-mat ZF, Hinteransicht

Druckverlust GENO-mat ZF

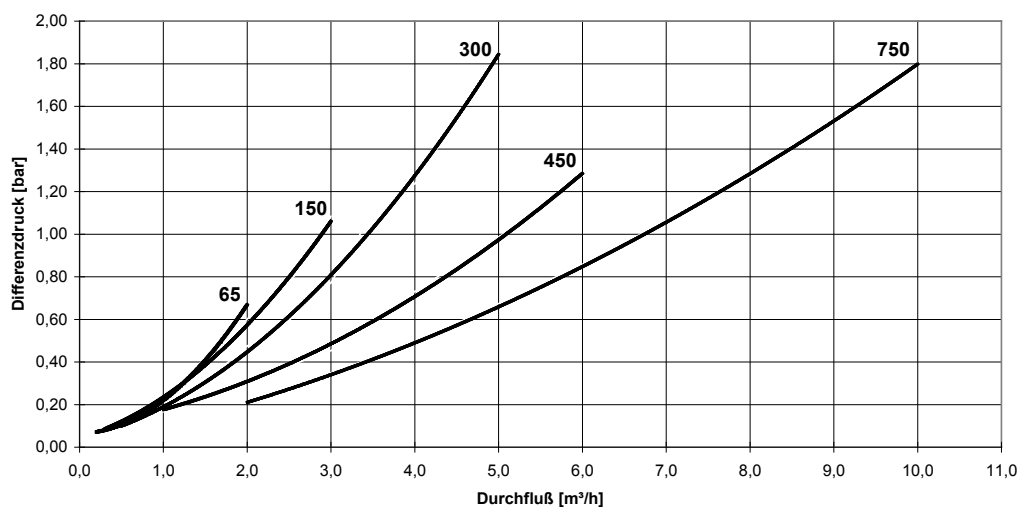


Abb. 4: Druckverlustkurve GENO-mat ZF