



---

**Ihr Online-Fachhändler für:**

---

grünbeck

- Kostenlose und individuelle Beratung
- Hochwertige Produkte
- Kostenloser und schneller Versand

- TOP Bewertungen
- Exzelerter Kundenservice
- Über 20 Jahre Erfahrung



**E-Mail: [info@unidomo.de](mailto:info@unidomo.de) | Tel.: 04621 - 30 60 89 0 | [www.unidomo.de](http://www.unidomo.de)**

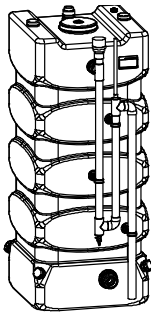


Abb.1: Basisbehälter (Bestell-Nr. 712 480)

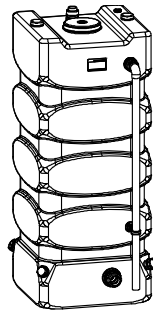


Abb.2: Basisbehälter (Bestell-Nr. 712 490)

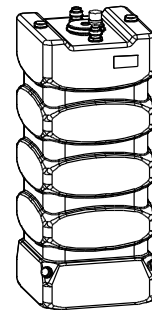


Abb.3: Ergänzungsbehälter (Bestell-Nr. 712 405)

**1 | Verwendungszweck**

Die Behälter sind zur drucklosen Bevorratung von Reinwasser bzw. Permeat.

**2 | Ausführung / Aufbau**

**Beschreibung Reinwasser-Basisbehälter-RT X 1000 mit Sterilluftfilter und Pegelmesssonde**

Behälter aus lichtundurchlässigem PE grau sowie Überlauf als Siphon in PVC.

Befüll- und Entleerungskugelhahn für Überlaufsiphon (nur Basisbehälter).

Niveauregelung mit vier frei einstellbaren Pegeln über Steuerung Umkehrosmose GENO-OSMO-X und im Tank versenkter Pegelmesssonde. (Eigene Betriebsanleitung im Lieferumfang).

Verschraubungsanschlüsse mit Klebemuffe zum saugseitigen Anschluss einer Druckerhöhungspumpe und Permeatzuleitung.

Aufgesetzter Deckel als Handloch zur Sichtkontrolle und zum Reinigen des Tankinneren.

Vier untere Anschlussstutzen für die kommunizierende Verbindung mit den Ergänzungsbehältern.

**Bestell-Nr. 712 480**

**Ergänzungsbehälter RT 1000 als Anreihbehälter zu Reinwasser Basisbehälter**

Ausführung wie Bestell-Nr. 712 480 jedoch ohne Niveausteuern (Pegelmesssonde) und Überlauf, Anschluss zur Kommunizierung mit dem Basisbehälter inkl.

zwei Verbindungsleitungen. Ohne Anschluss für Druckerhöhungspumpe. Ergänzungsbehälter mit steriler Be- und Entlüftung.

**Bestell-Nr. 712 405**

**Reinwasser-Basisbehälter-RT X 1000 mit Pegelmesssonde**

Ausführung wie Bestell-Nr. 712 480 jedoch ohne sterile Be- und Entlüftung und Überlauf als nicht steriler Siphon.

**Bestell-Nr. 712 490**

**3 | Einbauvorbereitungen**

**Einsatzbeschränkungen**

Örtliche Installationsvorschriften, allgemeine Richtlinien und technische Daten sind zu beachten.

Der Aufstellungsort muss frostsicher sein und den Schutz der Basisbehälter vor Chemikalien, Farbstoffen, Lösungsmitteln und Dämpfen gewährleisten. Die Umgebungstemperatur, sowie die Abstrahlungstemperatur, in unmittelbarer Nähe dürfen 30 °C nicht übersteigen.

Für eine Batterieschaltung sind ein Basisbehälter und max. drei Ergänzungsbehälter einsetzbar. Bei Anschluss einer Druckerhöhung an die Basisbehälter ist die Pumpenleistung auf max. 5 m³/h Saugleistung begrenzt.

Im Aufstellungsraum muss ein Bodenablauf vorhanden sein. Ist dies nicht der Fall, muss eine entsprechende Wasserstoppeinrichtung installiert werden. Bodenabläufe, die an die Hebeanlage abgeleitet werden, sind bei Stromausfall außer Funktion.



**Warnung!** Bodenabläufe, die an die Hebeanlage abgeleitet werden, sind bei Stromausfall außer Funktion.

**4 | Montage / Installation**

Bei der Montage sind die Schutzkappen am Anschluss Permeat und Druckerhöhung zu entfernen. Für die Installation der Permeatleitung sind bei Vorlagevolumen > 1 Tank alle Behälter mit einem Zulauf Permeat zu versehen (siehe Installationsbeispiele).

Zur Restentleerung des(r) Behälters ist in die Saugleitung zur Druckerhöhung ein entsprechendes Entleerungsventil zur Entleerung zum Kanal vorzusehen. Je nach Ausführung muss die mitgelieferte sterile- oder Standardbelüftung montiert werden.

**4.1 Elektrischer Anschluss**

Die Niveausteuern (Pegelmesssonde) muss an die Steuerung GENO-OSMO-X angeschlossen werden.

**5 | Zubehör**

**Behälteranschlüsse IG zu RT/RT-X**  
**Bestell-Nr. 712 440**

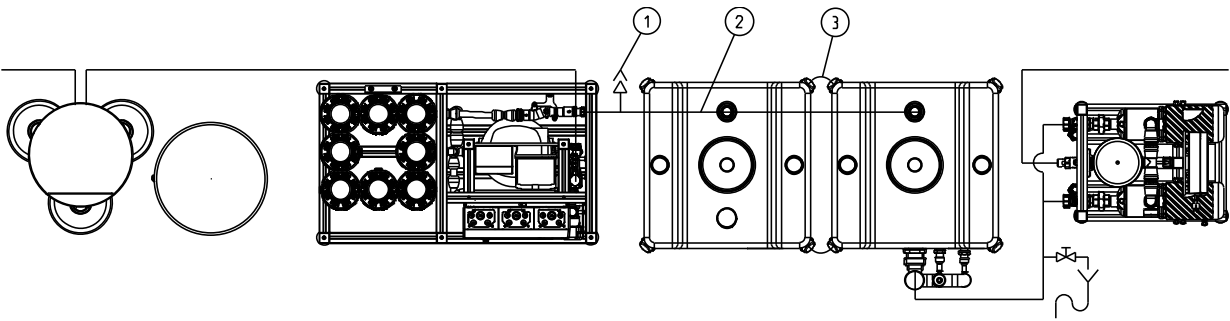
**6 | Verbrauchsmaterial**

Bei Ausführung mit Sterilluftfilter empfehlen wir diesen je nach Umgebungsverschmutzung individuell spätestens aber halbjährlich zu wechseln.

**Sterilluftfilter**  
**Bestell-Nr. 899 44 040**

7   Technische Daten	Reinwasser-Basisbehälter RT-X1000 mit Sterilluftfilter und Pegelmesssonde		Ergänzungsbehälter RT 1000 mit Sterilluftfilter als Anreihbehälter zu Reinwasser-Basisbehälter	
		ohne Sterilluftfilter mit Pegelmesssonde	mit Sterilluftfilter als Anreihbehälter zu Reinwasser-Basisbehälter	ohne Sterilluftfilter als Anreihbehälter zu Reinwasser-Basisbehälter
<b>Anschlussdaten</b>				
Anschluss Permeat	[DN]	40	40	40
Anschluss Druckerhöhung	[DN]	50	50	–
Überlauf	[DN]	40	40	–
<b>Maße und Gewichte</b>				
Behälterbreite ca.	[mm]	780	780	780
Behältertiefe ca.	[mm]	1000	1000	780
Behälterhöhe ca.	[mm]	2000	2000	2050
Behältergewicht ca.	[kg]	40	35	30
Nutzbares Vorlagevolumen max. ca.	[l]	840	840	840
<b>Bestell-Nr.</b>		<b>712 480</b>	<b>712 490</b>	<b>712 405</b>
				<b>712 435</b>

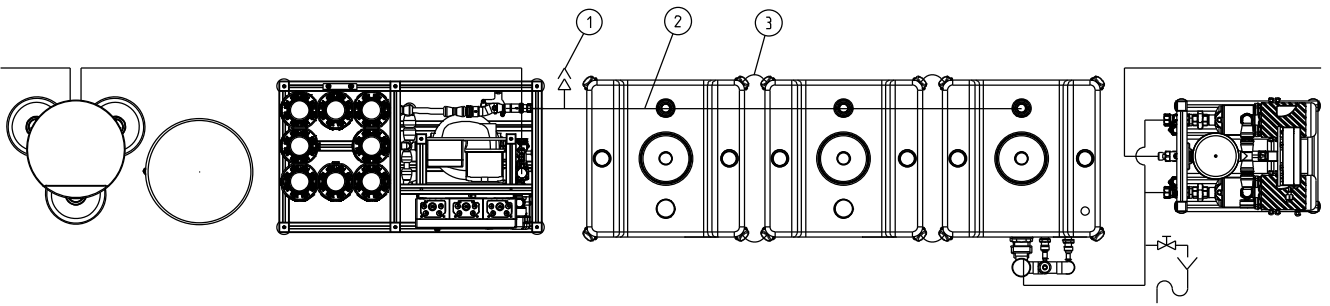
8 | Installationsbeispiele



Beispiel 1: 2 Tank Vorlagevolumen

- ① Be- und Entlüftung
- ② Permeatleitung

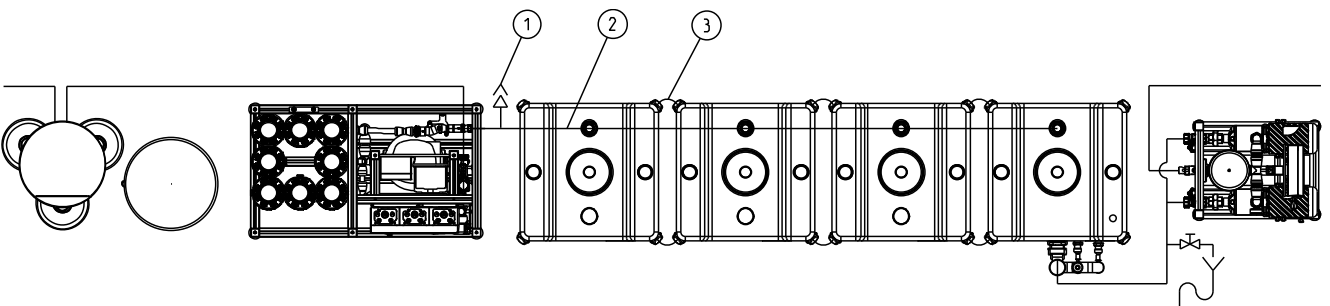
- ③ Kommunizierende Verbindungsleitung



Beispiel 2: 3 Tank Vorlagevolumen

- ① Be- und Entlüftung
- ② Permeatleitung

- ③ Kommunizierende Verbindungsleitung



Beispiel 3: 4 Tank Vorlagevolumen

- ① Be- und Entlüftung
- ② Permeatleitung

- ③ Kommunizierende Verbindungsleitung



**Hinweis:** Die kommunizierenden Verbindungsleitungen müssen beidseitig angebracht werden, um ein gleichmäßiges Befüllen und Entleeren erreichen zu können.